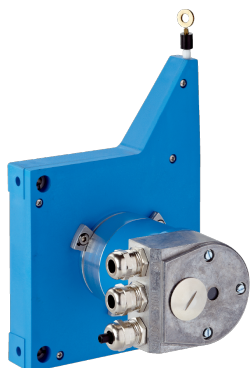


# BCG13-D1HM0521

EcoLine

ЭНКОДЕРЫ С ТРОСОВЫМ БАРАБАНОМ

**SICK**  
Sensor Intelligence.



## Информация для заказа

Тип	Артикул
BCG13-D1HM0521	1061035

**Входит в объем поставки:** ATM60-D1H13x13 (1), MRA-G130-105D3 (1)

Адаптер шины не входит в комплект поставки

Изделие поставляется в собранном виде. Дальнейшие технические данные у отдельных компонентов

Последующую модификацию с такой же механикой натяжения троса и функционально максимально совместимым энкодером можно найти по ссылке ниже. Наш отдел продаж будет рад помочь вам с дальнейшими вопросами, касающимися выбора подходящего решения для последующей модификации.

Другие варианты исполнения устройства и аксессуары → [www.sick.com/EcoLine](http://www.sick.com/EcoLine)



## Подробные технические данные

### Производительность

<b>Длина измерения</b>	0 м ... 5 м
<b>Энкодеры</b>	Абсолютные энкодеры
<b>Разрешение (трос + энкодер)</b>	0,05 мм <sup>1) 2)</sup>
<b>Точность воспроизведения</b>	≤ 0,2 мм <sup>3)</sup>
<b>Линейность</b>	≤ ± 2 мм <sup>3)</sup>
<b>Гистерезис</b>	≤ 0,4 мм <sup>3)</sup>

<sup>1)</sup> Отображаемые значения являются округленными.

<sup>2)</sup> Пример расчета для BCG08 с PROFINET: 230 мм (длина вытянутого троса на один оборот, см. информацию о механических параметрах) : 262 144 (количество шагов на один оборот) = 0,001 мм (разрешение комбинации троса и энкодера).

<sup>3)</sup> Значение относится к тросовому механизму.

### Интерфейсы

<b>Интерфейс связи</b>	DeviceNet™
<b>Программируемый/параметрируемый</b>	✓

### Электрические данные

<b>Вид подключения</b>	Адаптер шины для DeviceNet <sup>1)</sup>
<b>Напряжение питания</b>	10 V ... 32 V
<b>Потребляемая мощность</b>	≤ 2 W (без нагрузки)
<b>MTTFd: время до опасного выхода из строя</b>	150 лет (EN ISO 13849-1) <sup>2)</sup>

<sup>1)</sup> Адаптер шины заказывается отдельно.

<sup>2)</sup> Данный продукт является стандартным изделием, а не предохранительным устройством, в соответствии с директивой по машиностроению. Расчет на основе номинальной нагрузки компонентов, средней температуры окружающей среды 40 °C, частота применения 8760 ч./год. Все выходы из строя электрических систем рассматриваются как опасные выходы из строя. Более подробная информация приведена в документе № 8015532.

## Механические данные

<b>Вес</b>	1,39 kg
<b>Материал, измерительный трос</b>	Стальной гибкий многопроволочный провод, нержавеющая сталь 1.4401 V4A
<b>Диаметр измерительного троса</b>	0,55 mm
<b>Вес (измерительный трос)</b>	1,2 g/m
<b>Материал, корпус тросового механизма</b>	Пластик, Noryl
<b>Усилие возвратной пружины</b>	4,5 N ... 7 N <sup>1)</sup>
<b>Длина вытянутого троса на один оборот</b>	385 mm
<b>Срок службы тросового механизма</b>	Тур. 1.000.000 Циклы <sup>2) 3)</sup>
<b>Фактическая длина вытянутого троса</b>	5,2 m
<b>Ускорение троса</b>	4 m/s <sup>2</sup>
<b>Скорость регулирующего воздействия</b>	3 m/s
<b>Установленный энкодер</b>	ATM60 DeviceNet, ATM60-D1H13X13, 1030018
<b>Установленный механизм</b>	MRA-G130-105D3, 5322779

<sup>1)</sup> Эти значения измеряются при температуре окружающей среды 25 °C. При других значениях температуры могут иметь место отклонения.

<sup>2)</sup> Средние значения, зависящие от типа нагрузки.

<sup>3)</sup> Срок службы зависит от типа нагрузки. Влияющие факторы: условия окружающей среды, условия установки, используемый диапазон измерений, скорость перемещения, а также ускорение.

## Данные окружающей среды

<b>ЭМС</b>	По EN 61000-6-2 и EN 61000-6-3
<b>Тип защиты</b>	IP50, установленный механизм
<b>Диапазон рабочей температуры</b>	-20 °C ... +70 °C

## Классификации

<b>ECLASS 5.0</b>	27270590
<b>ECLASS 5.1.4</b>	27270590
<b>ECLASS 6.0</b>	27270590
<b>ECLASS 6.2</b>	27270590
<b>ECLASS 7.0</b>	27270590
<b>ECLASS 8.0</b>	27270590
<b>ECLASS 8.1</b>	27270590
<b>ECLASS 9.0</b>	27270590
<b>ECLASS 10.0</b>	27270613
<b>ECLASS 11.0</b>	27270503
<b>ECLASS 12.0</b>	27270503
<b>ETIM 5.0</b>	EC001486
<b>ETIM 6.0</b>	EC001486
<b>ETIM 7.0</b>	EC001486
<b>ETIM 8.0</b>	EC001486
<b>UNSPSC 16.0901</b>	41112113

Габаритный чертёж (Размеры, мм)

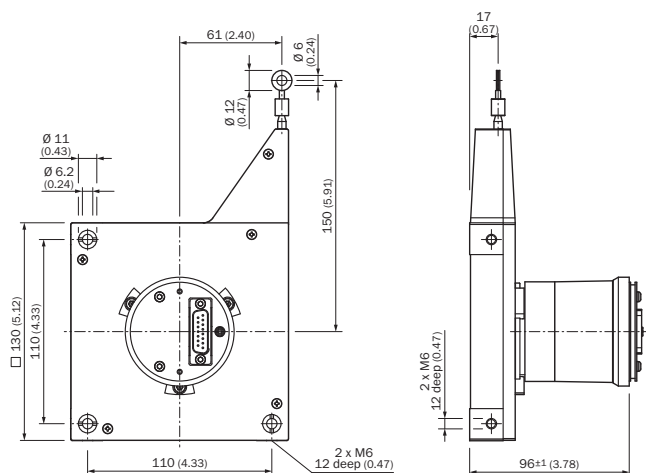
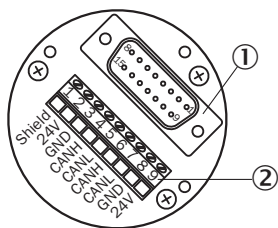


Схема контактов



- ① Внутреннее штекерное соединение к энкодеру
- ② Внешнее подключение к шине

Клеммная колодка	Разъём устройства	Сигнал	Пояснение
1	1	shield	Экран
2	2	U <sub>S</sub> (24 V)	Рабочее напряжение 10 ... 32 В
3	3	GND (COM)	0 V (GND)
4	4	CAN <sub>H</sub>	Сигнал шины CAN высокий
5	5	CAN <sub>L</sub>	Сигнал шины CAN низкий
6	-	CAN <sub>H</sub>	Сигнал шины CAN высокий
7	-	CAN <sub>L</sub>	Сигнал шины CAN низкий
8	-	GND (COM)	0 V (GND)
9	-	U <sub>S</sub> (24 V)	Рабочее напряжение 10 ... 32 В

## Рекомендуемые аксессуары

Другие варианты исполнения устройства и аксессуары → [www.sick.com/EcoLine](http://www.sick.com/EcoLine)

	Краткое описание	Тип	Артикул
<b>Адаптер шины</b>			
	Адаптер шины KR1, 1 x PG	AD-ATM60-KR1DN	2029228
	Адаптер шины KR2, 2 x PG	AD-ATM60-KR2DN	2029229
	Адаптер шины SR1, 1 x M12, 5-контактный	AD-ATM60-SR1DN	2029226
	Адаптер шины SR2, 2 x M12, 5-контактный	AD-ATM60-SR2DN	2029227
<b>Тросовые механизмы</b>			
	Механика тросовой тяги EcoLine для сервофланца с валом 6 мм, диапазон измерения 0 м ... 5 м	MRA-G130-105D3	5322779
<b>Разъемы и кабели</b>			
	<ul style="list-style-type: none"> <li><b>Вид разъема, конец А:</b> Разъем "мама", M12, 5-контактный, прямой</li> <li><b>Тип сигнала:</b> CANopen, DeviceNet™</li> <li><b>Описание:</b> CANopen, DeviceNet™, с экраном, Головка А: розетка, M12, 5-контактная, прямая, экранированная, на диаметр кабеля 4,5 мм .. 7 мм, головка В:</li> <li><b>Компоненты для подключения:</b> Винтовые зажимы</li> <li><b>Допустимое сечение провода:</b> ≤ 0,75 мм²</li> </ul>	DOS-1205-GA	6027534
	<ul style="list-style-type: none"> <li><b>Вид разъема, конец А:</b> Разъем, M12, 5-контактный, прямой, А-кодир.</li> <li><b>Тип сигнала:</b> CANopen, DeviceNet™</li> <li><b>Описание:</b> CANopen, DeviceNet™, с экраном, Головка А: штекер, M12, 5-контактный, прямая, А-кодированный, экранированный, на диаметр кабеля 4 мм .. 8 мм, головка В: -</li> <li><b>Компоненты для подключения:</b> Винтовые зажимы</li> <li><b>Допустимое сечение провода:</b> ≤ 0,75 мм²</li> </ul>	STE-1205-GA	6027533
	<ul style="list-style-type: none"> <li><b>Вид разъема, конец А:</b> Свободный конец провода</li> <li><b>Вид разъема, конец В:</b> Свободный конец провода</li> <li><b>Тип сигнала:</b> CANopen, DeviceNet™</li> <li><b>Кабель:</b> 4 жилы, скручены попарно</li> <li><b>Описание:</b> CANopen, DeviceNet™, с экраном</li> <li><b>Примечание:</b> Экран жилы — алюминиево-полиэтиленовая фольга, общий экран — медный луженый</li> <li><b>Комплект поставки:</b> Товар продается на метры</li> </ul>	LTG-2804-MW	6028328
	<ul style="list-style-type: none"> <li><b>Вид разъема, конец А:</b> Разъем "мама", M12, 5-контактный, прямой</li> <li><b>Вид разъема, конец В:</b> Разъем, M12, 5-контактный, прямой</li> <li><b>Тип сигнала:</b> CANopen, DeviceNet™</li> <li><b>Кабель:</b> 6 м, 5 жил, PUR, без галогенов</li> <li><b>Описание:</b> CANopen, DeviceNet™, без экрана, Головка А: розетка, M12, 5-контактная, прямая, головка В: штекер, M12, 5-контактный, прямой, кабель: волоконно-оптический, полиуретан, без галогенов, без экрана, 2 x 0,34 мм², Ø 6,9 мм</li> </ul>	DSL-1205-G06MK	6028327
<b>Фланцы</b>			
	Фланцевый адаптер для тросового механизма EcoLine, переход с зажимного фланца с центрирующим буртиком 20 мм на сервофланец 50 мм, Алюминий, вкл. 3 винта с потайной головкой М3 x 10	BEF-FA-020-050-007	2073774

## ОБЗОР КОМПАНИИ SICK

Компания SICK – ведущий производитель интеллектуальных датчиков и комплексных решений для промышленного применения. Уникальный спектр продукции и услуг формирует идеальную основу для надежного и эффективного управления процессами, защиты людей от несчастных случаев и предотвращения нанесения вреда окружающей среде.

Мы обладаем солидным опытом в самых разных отраслях и знаем все о ваших технологических процессах и требованиях. Поэтому, благодаря интеллектуальным датчикам, мы в состоянии предоставить именно то, что нужно нашим клиентам. В центрах прикладного применения в Европе, Азии и Северной Америке системные решения тестируются и оптимизируются под нужды заказчика. Все это делает нас надежным поставщиком и партнером по разработке.

Всеобъемлющий перечень услуг придает завершенность нашему ассортименту: SICK LifeTime Services оказывает поддержку на протяжении всего жизненного цикла оборудования и гарантирует безопасность и производительность.

**Вот что для нас значит термин «Sensor Intelligence».**

## РЯДОМ С ВАМИ В ЛЮБОЙ ТОЧКЕ МИРА:

Контактные лица и представительства → [www.sick.com](http://www.sick.com)