



IH06-02BPO-VTK

IMM

ИНДУКТИВНЫЕ ДАТЧИКИ ПРИБЛИЖЕНИЯ

SICK
Sensor Intelligence.

информация для заказа



| тип | артикул |
|----------------|---------|
| ИНО6-02ВРО-ВТК | 6025879 |

Другие варианты исполнения устройства и аксессуары → www.sick.com/IMM

Изображения могут отличаться от оригинала



подробные технические данные

Характеристики

| | |
|--|------------------------|
| Тип корпуса | Цилиндрический |
| Конструкция корпуса | Короткий корпус |
| Диаметр | Ø 6,5 mm |
| Расстояние срабатывания S_n | 2 mm |
| Расстояние срабатывания обеспечено S_a | 1,62 mm |
| Монтаж | Псевдозаподлицо |
| Частота переключения | 3.000 Hz |
| Вид подключения | Разъем M8, 3-конт. |
| Переключающий выход | PNP |
| Подробность о переключающем выходе | PNP |
| Функция выхода | Нормально закрытый |
| Электрическое исполнение | Пост. ток, 3-проводный |
| Тип защиты | IP67 ¹⁾ |

¹⁾ Согласно EN 60529.

Механика/электроника

| | |
|-----------------------------|----------------------|
| Напряжение питания | 10 V DC ... 30 V DC |
| Остаточная пульсация | ≤ 10 % ¹⁾ |
| Падение напряжения | ≤ 2 V ²⁾ |
| Задержка готовности | ≤ 50 ms |
| Гистерезис | 1 % ... 20 % |

¹⁾ От U_V .

²⁾ При $I_a = 200$ mA.

³⁾ Постоянное напряжение питания U_B и окружающая температура T_a .

⁴⁾ От Sr.

| | |
|--|--|
| Воспроизводимость | ≤ 5 % ³⁾ 4) |
| Отклонение температуры (от S_r) | ± 10 % |
| ЭМС | EN 60947-5-2 IEC 61000-4-2: (тестовый уровень 2) IEC 61000-4-4: (тестовый уровень 3) |
| Постоянный ток I_a | ≤ 200 mA |
| Защита от короткого замыкания | ✓ |
| Подавление импульса включения | ✓ |
| Ударопрочность и виброустойчивость | 30 г, 11 мс/10...55 Гц, 1 мм |
| Диапазон температур при работе | -25 °C ... +70 °C |
| Материал корпуса | Нержавеющая сталь V2A, DIN 1.4305 / AISI 303 |
| Материал, активная поверхность | Пластик, POM |
| Длина корпуса | 40 mm |
| № файла UL | NMFT2.E175606 |

1) От U_v.

2) При I_a = 200 mA.

3) Постоянное напряжение питания U_B и окружающая температура T_a.

4) От S_r.

Коэффициенты редукации

| | |
|--------------------------------|---|
| Примечание | Значения являются ориентировочными и могут изменяться |
| Нержавеющая сталь (V2A) | Ок. 0,6 |
| Алюминий (Al) | Ок. 0,17 |
| Медь (Cu) | Ок. 0,1 |
| Латунь (Ms) | Ок. 0,25 |

Указания по установке

| | |
|-------------------|---|
| Примечание | Соответствующие графические материалы см. в разд. «Указания по установке» |
| A | 3,25 mm |
| B | 6,5 mm |
| C | 6,5 mm |
| D | 6 mm |
| E | 4 mm |
| F | 16 mm |

Сертификаты

| | |
|---|---|
| EU declaration of conformity | ✓ |
| UK declaration of conformity | ✓ |
| Moroccan declaration of conformity | ✓ |
| China RoHS | ✓ |

Классификации

| | |
|---------------------|----------|
| ECLASS 5.0 | 27270101 |
| ECLASS 5.1.4 | 27270101 |
| ECLASS 6.0 | 27270101 |

| | |
|-----------------------|----------|
| ECLASS 6.2 | 27270101 |
| ECLASS 7.0 | 27270101 |
| ECLASS 8.0 | 27270101 |
| ECLASS 8.1 | 27270101 |
| ECLASS 9.0 | 27270101 |
| ECLASS 10.0 | 27270101 |
| ECLASS 11.0 | 27270101 |
| ECLASS 12.0 | 27274001 |
| ETIM 5.0 | EC002714 |
| ETIM 6.0 | EC002714 |
| ETIM 7.0 | EC002714 |
| ETIM 8.0 | EC002714 |
| UNSPSC 16.0901 | 39122230 |

Указания по установке Монтаж почти вровень с плоскостью

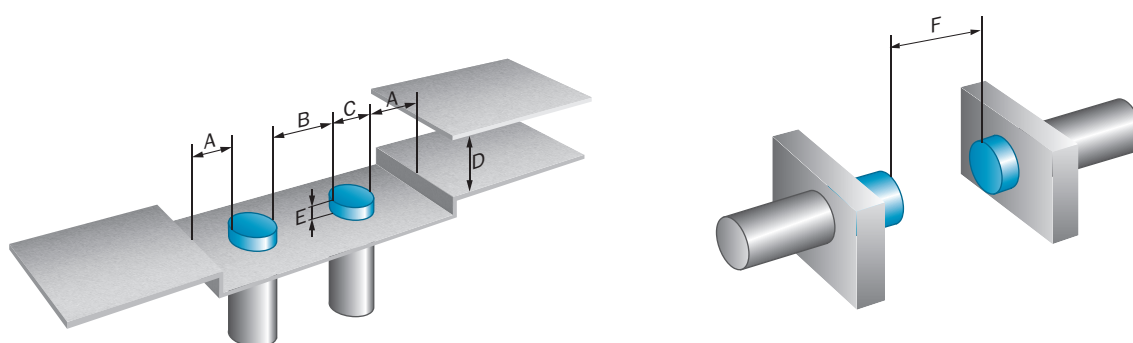
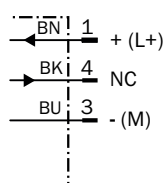
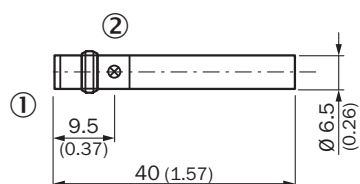


Схема соединений Cd-004



Габаритный чертеж Короткий вариант, вровень с плоскостью, штекер




Размеры, мм

- ① Соединение
- ② Светодиодный индикатор

рекомендуемые аксессуары

Другие варианты исполнения устройства и аксессуары → www.sick.com/IMM

| | Краткое описание | тип | артикул |
|---|--|------------|---------|
| Система крепления | | | |
|  | <ul style="list-style-type: none">• Материал: Пластик• Детали: Пластик (РА6)• Комплект поставки: Без крепежного материала• Применим для: Зажимной блок для круглых датчиков с диаметром корпуса 6,5 мм без фиксированного упора | BEF-KH-M06 | 2101067 |

| | Краткое описание | тип | артикул |
|---|---|--------------------|---------|
| разъемы и кабели | | | |
|  | <ul style="list-style-type: none"> Описание: Кабель датчик/пускатель, без экрана Вид разъема, конец А: Разъем "мама", М8, 3-контактный, прямой, А-кодир. Вид разъема, конец В: Свободный конец провода Тип сигнала: Кабель датчик/пускатель Кабель: 2 м, 3 жилы, PVC Область применения: Ненагруженные зоны, Химические продукты | YF8U13-020VA1XLEAX | 2095860 |
|  | <ul style="list-style-type: none"> Описание: Кабель датчик/пускатель, без экрана Вид разъема, конец А: Разъем "мама", М8, 3-контактный, прямой, А-кодир. Вид разъема, конец В: Свободный конец провода Тип сигнала: Кабель датчик/пускатель Кабель: 5 м, 3 жилы, PUR, без галогенов Область применения: Укладка в гибком лотке, Зона жидкой/консистентной смазки, Робот, Укладка в гибком лотке | YF8U13-050UA1XLEAX | 2094788 |
|  | <ul style="list-style-type: none"> Описание: Кабель датчик/пускатель, без экрана Вид разъема, конец А: Разъем "мама", М8, 3-контактный, прямой, А-кодир. Вид разъема, конец В: Свободный конец провода Тип сигнала: Кабель датчик/пускатель Кабель: 5 м, 3 жилы, PVC Область применения: Ненагруженные зоны, Химические продукты | YF8U13-050VA1XLEAX | 2095884 |
|  | <ul style="list-style-type: none"> Описание: Кабель датчик/пускатель, без экрана Вид разъема, конец А: Разъем "мама", М8, 3-контактный, прямой, А-кодир. Вид разъема, конец В: Свободный конец провода Тип сигнала: Кабель датчик/пускатель Кабель: 10 м, 3 жилы, PVC Область применения: Ненагруженные зоны, Химические продукты | YF8U13-100VA1XLEAX | 2095885 |
|  | <ul style="list-style-type: none"> Описание: Кабель датчик/пускатель, без экрана Вид разъема, конец А: Разъем "мама", М8, 3-контактный, Угловые отражатели, А-кодир. Вид разъема, конец В: Свободный конец провода Тип сигнала: Кабель датчик/пускатель Кабель: 2 м, 3 жилы, PVC Область применения: Ненагруженные зоны, Химические продукты | YG8U13-020VA1XLEAX | 2096165 |
|  | <ul style="list-style-type: none"> Описание: Кабель датчик/пускатель, без экрана Вид разъема, конец А: Разъем "мама", М8, 3-контактный, Угловые отражатели, А-кодир. Вид разъема, конец В: Свободный конец провода Тип сигнала: Кабель датчик/пускатель Кабель: 5 м, 3 жилы, PVC Область применения: Ненагруженные зоны, Химические продукты | YG8U13-050VA1XLEAX | 2096166 |
|  | <ul style="list-style-type: none"> Описание: Кабель датчик/пускатель, без экрана Вид разъема, конец А: Разъем "мама", М8, 3-контактный, Угловые отражатели, А-кодир. Вид разъема, конец В: Свободный конец провода Тип сигнала: Кабель датчик/пускатель Кабель: 10 м, 3 жилы, PVC Область применения: Ненагруженные зоны, Химические продукты | YG8U13-100VA1XLEAX | 2096209 |
|  | <ul style="list-style-type: none"> Описание: Без экрана Вид разъема, конец А: Разъем, М8, 3-контактный, прямой, А-кодир. Компоненты для подключения: Винтовые зажимы Допустимое сечение провода: 0,14 mm² ... 0,5 mm² | STE-0803-G | 6037322 |
|  | <ul style="list-style-type: none"> Описание: Без экрана Вид разъема, конец А: Разъем "мама", М8, 3-контактный, прямой, А-кодир. Компоненты для подключения: Винтовые зажимы Допустимое сечение провода: 0,14 mm² ... 0,5 mm² | DOS-0803-G | 7902077 |
|  | <ul style="list-style-type: none"> Описание: Без экрана Вид разъема, конец А: Разъем "мама", М8, 3-контактный, Угловые отражатели, А-кодир. Компоненты для подключения: Соединение пайкой Допустимое сечение провода: ≤ 0,25 mm² | DOS-0803-W | 7902078 |
|  | <ul style="list-style-type: none"> Описание: Кабель датчик/пускатель, без экрана Вид разъема, конец А: Разъем "мама", М8, 3-контактный, прямой, А-кодир. Вид разъема, конец В: Разъем, М12, 3-контактный, прямой, А-кодир. Тип сигнала: Кабель датчик/пускатель Кабель: 2 м, 3 жилы, PVC Область применения: Ненагруженные зоны, Химические продукты | YF8U13-020VA1M2A13 | 2096605 |
|  | <ul style="list-style-type: none"> Описание: Кабель датчик/пускатель, без экрана Вид разъема, конец А: Разъем "мама", М8, 3-контактный, прямой, А-кодир. Вид разъема, конец В: Разъем, М12, 3-контактный, прямой, А-кодир. | YF8U13-050VA1M2A13 | 2096606 |

| | Краткое описание | тип | артикул |
|---|--|--------------------|---------|
|  | <ul style="list-style-type: none"> • Тип сигнала: Кабель датчик/пускатель • Кабель: 5 м, 3 жилы, PVC • Область применения: Ненагруженные зоны, Химические продукты | YF8U13-C60VA1XLEAX | 2146368 |
|  | <ul style="list-style-type: none"> • Описание: Кабель датчик/пускатель, без экрана • Вид разъема, конец А: Разъём "мама", М8, 3-контактный, прямой, А-кодир. • Вид разъема, конец В: Свободный конец провода • Тип сигнала: Кабель датчик/пускатель • Кабель: 0,6 м, 3 жилы, PVC • Область применения: Ненагруженные зоны, Химические продукты | YG8U13-010VA1XLEAX | 2146371 |
|  | <ul style="list-style-type: none"> • Описание: Кабель датчик/пускатель, без экрана • Вид разъема, конец А: Разъём "мама", М8, 3-контактный, Угловые отражатели, А-кодир. • Вид разъема, конец В: Свободный конец провода • Тип сигнала: Кабель датчик/пускатель • Кабель: 3 м, 3 жилы, PVC • Область применения: Ненагруженные зоны, Химические продукты | YG8U13-030VA1XLEAX | 2146372 |
|  | <ul style="list-style-type: none"> • Описание: Кабель датчик/пускатель, без экрана • Вид разъема, конец А: Разъём "мама", М8, 3-контактный, Угловые отражатели, А-кодир. • Вид разъема, конец В: Свободный конец провода • Тип сигнала: Кабель датчик/пускатель • Кабель: 0,6 м, 3 жилы, PVC • Область применения: Ненагруженные зоны, Химические продукты | YG8U13-C60VA1XLEAX | 2146370 |
|  | <ul style="list-style-type: none"> • Описание: Кабель датчик/пускатель, без экрана • Вид разъема, конец А: Разъём "мама", М8, 3-контактный, прямой, А-кодир. • Вид разъема, конец В: Разъем, М12, 3-контактный, прямой, А-кодир. • Тип сигнала: Кабель датчик/пускатель • Кабель: 1 м, 3 жилы, PVC • Область применения: Ненагруженные зоны, Химические продукты | YF8U13-010VA1M2A13 | 2146381 |

ОБЗОР КОМПАНИИ SICK

Компания SICK – ведущий производитель интеллектуальных датчиков и комплексных решений для промышленного применения. Уникальный спектр продукции и услуг формирует идеальную основу для надежного и эффективного управления процессами, защиты людей от несчастных случаев и предотвращения нанесения вреда окружающей среде.

Мы обладаем солидным опытом в самых разных отраслях и знаем все о ваших технологических процессах и требованиях. Поэтому, благодаря интеллектуальным датчикам, мы в состоянии предоставить именно то, что нужно нашим клиентам. В центрах прикладного применения в Европе, Азии и Северной Америке системные решения тестируются и оптимизируются под нужды заказчика. Все это делает нас надежным поставщиком и партнером по разработке.

Всеобъемлющий перечень услуг придает завершенность нашему ассортименту: SICK LifeTime Services оказывает поддержку на протяжении всего жизненного цикла оборудования и гарантирует безопасность и производительность.

Вот что для нас значит термин «Sensor Intelligence».

РЯДОМ С ВАМИ В ЛЮБОЙ ТОЧКЕ МИРА:

Контактные лица и представительства → www.sick.com