



BF-WLL80

Защитные колпачки и кожухи

ЗАЩИТА И ОБСЛУЖИВАНИЕ ОБОРУДОВАНИЯ

SICK
Sensor Intelligence.

информация для заказа



тип	артикул
BF-WLL80	5344219

Другие варианты исполнения устройства и аксессуары → www.sick.com/Защитные_колпачки_и_кожухи

подробные технические данные

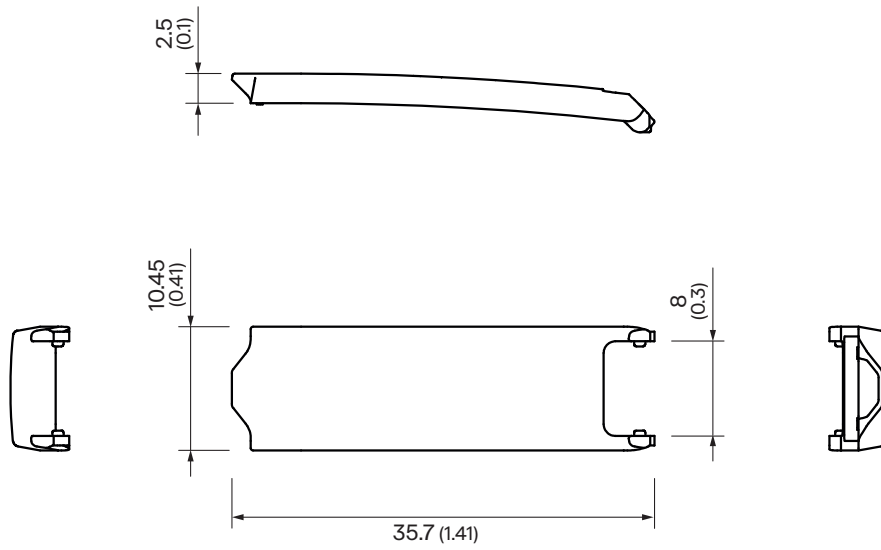
Характеристики

Сегмент продуктов	Защита и обслуживание оборудования
Продукт	Защитные колпачки и кожухи
Описание	Защитный кожух для WLL80, откидывается прибл. на 180°
Материал	PE
Диапазон рабочих температур	-25 °C ... +55 °C
Температура хранения	-40 °C ... +70 °C

Классификации

ECLASS 5.0	27379201
ECLASS 5.1.4	27379201
ECLASS 6.0	27379218
ECLASS 6.2	27379218
ECLASS 7.0	27379218
ECLASS 8.0	27379218
ECLASS 8.1	27379218
ECLASS 9.0	27379218
ECLASS 10.0	27371207
ECLASS 11.0	27371207
ECLASS 12.0	27371207
ETIM 5.0	EC002040
ETIM 6.0	EC002040
ETIM 7.0	EC002040
ETIM 8.0	EC002040
UNSPSC 16.0901	39121416

Габаритный чертеж



Размеры, мм

ОБЗОР КОМПАНИИ SICK

Компания SICK – ведущий производитель интеллектуальных датчиков и комплексных решений для промышленного применения. Уникальный спектр продукции и услуг формирует идеальную основу для надежного и эффективного управления процессами, защиты людей от несчастных случаев и предотвращения нанесения вреда окружающей среде.

Мы обладаем солидным опытом в самых разных отраслях и знаем все о ваших технологических процессах и требованиях. Поэтому, благодаря интеллектуальным датчикам, мы в состоянии предоставить именно то, что нужно нашим клиентам. В центрах прикладного применения в Европе, Азии и Северной Америке системные решения тестируются и оптимизируются под нужды заказчика. Все это делает нас надежным поставщиком и партнером по разработке.

Всеобъемлющий перечень услуг придает завершенность нашему ассортименту: SICK LifeTime Services оказывает поддержку на протяжении всего жизненного цикла оборудования и гарантирует безопасность и производительность.

Вот что для нас значит термин «Sensor Intelligence».

РЯДОМ С ВАМИ В ЛЮБОЙ ТОЧКЕ МИРА:

Контактные лица и представительства → www.sick.com