

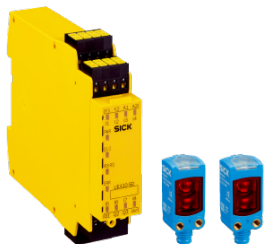
# SYS/SGD-W4100010001BX4

Safeguard Detector

СИСТЕМЫ БЕЗОПАСНОСТИ ДЛЯ АВТОМАТИЗИРОВАННОГО МАТЕРИАЛЬНОГО ПОТОКА

**SICK**  
Sensor Intelligence.

### информация для заказа



тип	артикул
SYS/SGD-W4100010001BX4	1129625

Другие варианты исполнения устройства и аксессуары → [www.sick.com/Safeguard\\_Detector](http://www.sick.com/Safeguard_Detector)



### подробные технические данные

#### Характеристики

<b>Задачи по обеспечению безопасности</b>	Естественная защита с помощью материала
<b>Объем продукции</b>	Система
<b>Вариант Safeguard Detector</b>	Вариант Vox
<b>Рабочая зона</b>	30 mm ... 100 mm <sup>1)</sup>
<b>Параметры техники безопасности</b>	
Категория	Категория 3 (EN ISO 13849-1)
Уровень производительности	PL d (EN ISO 13849-1)
Класс производительности SRS/SRSS	D (IEC TS 62998-1)
PFHd (средняя вероятность опасного отказа в час)	$1,0 * 10^{-7}$
DC <sub>avg</sub> (степень диагностируемости)	80 % (EN ISO 13849-1)
MTTF <sub>D</sub> (средняя наработка до отказа, вызывающего опасное состояние)	250 лет (EN ISO 13849-1)
<b>Комплект поставки</b>	1 контроллер безопасности UE410-SD 2 датчика MultiPulse WTB4F 100 мм Программное обеспечение, руководства по эксплуатации, пример схемы и файл SISTEMA

<sup>1)</sup> Если подвижная физическая защита в диапазоне детекции не обнаружена, контроллер безопасности приводит машину в безопасное состояние.

#### Контроллер безопасности UE410-SD

<b>Примечание</b>	Модуль оценки безопасности UE410-SD может эксплуатироваться с одной или двумя парами датчиков MultiPulse. Пускатель может быть подключён непосредственно к модулю оценки безопасности UE410-SD. Также возможно расширение предохранительной цепи с помощью дополнительных логических элементов (например, контроллер безопасности верхнего уровня).
<b>Тип конфигурации</b>	Через соединительную проводку
<b>Количество подключаемых пар датчиков</b>	1 или 2
<b>Вид подключения</b>	Пружинные зажимы
<b>Частота импульсов датчиков</b>	10 Hz
<b>Напряжение питания U<sub>V</sub></b>	24 V DC (19,2 V ... 30 V)
<b>Класс защиты</b>	III (EN 50178)
<b>Тип защиты</b>	IP20 (EN 60529)

<b>Диапазон рабочих температур</b>	-25 °C ... 55 °C
<b>Временем отклика всей системы безопасности (датчики и модуль оценки безопасности)</b>	≤ 160 ms

Фотоэлектрический датчик диффузионного типа MultiPulse

<b>Количество датчиков</b>	2 шт.
<b>Рабочая зона</b>	30 mm ... 100 mm <sup>1)</sup>
<b>Коэффициент диффузного отражения</b>	6 % ... 90 %
<b>Частота импульсов</b>	10 Hz
<b>Оценка</b>	≤ 100 ms
<b>Вид излучения</b>	Видимый красный свет
<b>Длина волны</b>	650 nm
<b>Размеры светового пятна (расстояние)</b>	Ø 7 mm (50 mm)
<b>Вид подключения</b>	Разъем M8, 3-конт.
<b>Напряжение питания</b>	Через контроллер безопасности
<b>Тип защиты</b>	IP67 (EN 60529)
<b>Диапазон рабочих температур</b>	-40 °C ... +60 °C

<sup>1)</sup> Если подвижная физическая защита в диапазоне детекции не обнаружена, контроллер безопасности приводит машину в безопасное состояние.

### Сертификаты

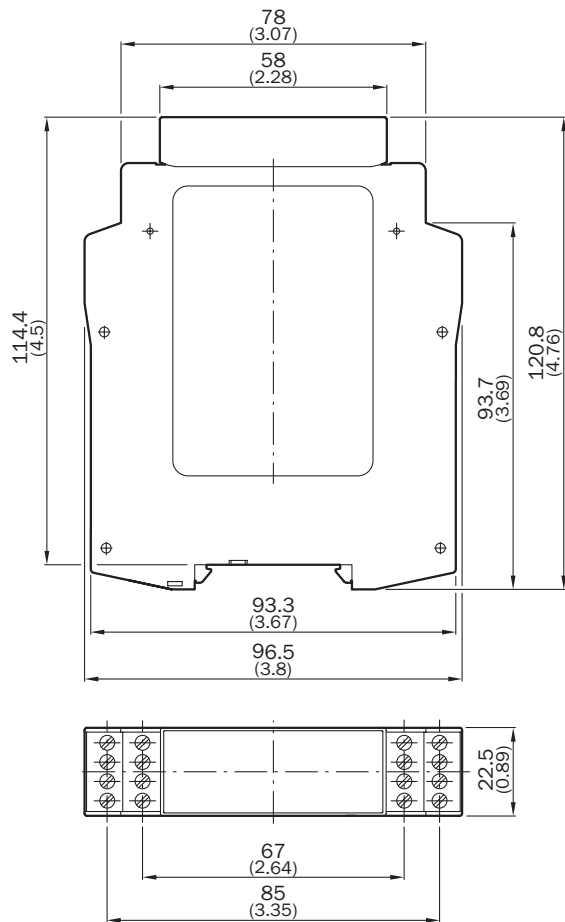
<b>EU declaration of conformity</b>	✓
<b>UK declaration of conformity</b>	✓
<b>China RoHS</b>	✓
<b>UK-Type-Examination approval</b>	✓
<b>TÜV approval</b>	✓
<b>TÜV approval annex</b>	✓
<b>EC-Type-Examination approval</b>	✓

### Классификации

<b>ECLASS 5.0</b>	27279090
<b>ECLASS 5.1.4</b>	27279090
<b>ECLASS 6.0</b>	27279090
<b>ECLASS 6.2</b>	27279090
<b>ECLASS 7.0</b>	27279090
<b>ECLASS 8.0</b>	27279090
<b>ECLASS 8.1</b>	27279090
<b>ECLASS 9.0</b>	27279090
<b>ECLASS 10.0</b>	27279090
<b>ECLASS 11.0</b>	27279090
<b>ECLASS 12.0</b>	27279090
<b>ETIM 5.0</b>	EC001449
<b>ETIM 6.0</b>	EC001449
<b>ETIM 7.0</b>	EC001449

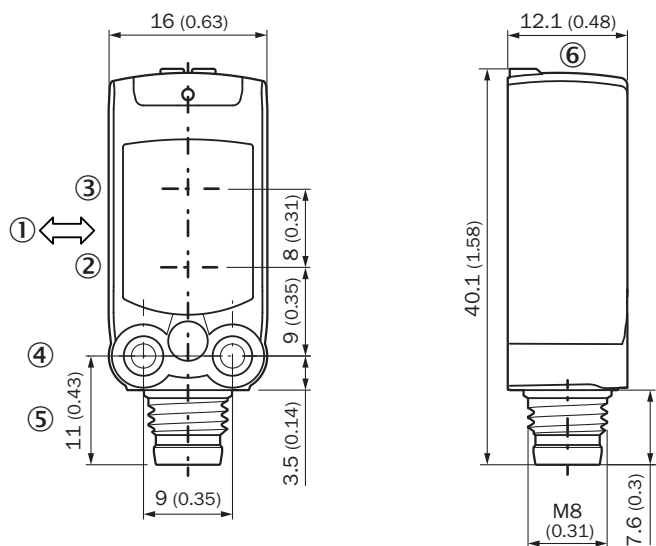
<b>ETIM 8.0</b>	EC001449
<b>UNSPSC 16.0901</b>	32151705

### Габаритный чертеж



Размеры, мм

Габаритный чертёж



Размеры, мм

- ① предпочтительное направление распознаваемого объекта
- ② Середина оптической оси излучателя
- ③ Середина оптической оси приёмника
- ④ крепежное отверстие М8
- ⑤ Соединение
- ⑥ Элементы индикации и управления

## ОБЗОР КОМПАНИИ SICK

Компания SICK – ведущий производитель интеллектуальных датчиков и комплексных решений для промышленного применения. Уникальный спектр продукции и услуг формирует идеальную основу для надежного и эффективного управления процессами, защиты людей от несчастных случаев и предотвращения нанесения вреда окружающей среде.

Мы обладаем солидным опытом в самых разных отраслях и знаем все о ваших технологических процессах и требованиях. Поэтому, благодаря интеллектуальным датчикам, мы в состоянии предоставить именно то, что нужно нашим клиентам. В центрах прикладного применения в Европе, Азии и Северной Америке системные решения тестируются и оптимизируются под нужды заказчика. Все это делает нас надежным поставщиком и партнером по разработке.

Всеобъемлющий перечень услуг придает завершенность нашему ассортименту: SICK LifeTime Services оказывает поддержку на протяжении всего жизненного цикла оборудования и гарантирует безопасность и производительность.

**Вот что для нас значит термин «Sensor Intelligence».**

## РЯДОМ С ВАМИ В ЛЮБОЙ ТОЧКЕ МИРА:

Контактные лица и представительства → [www.sick.com](http://www.sick.com)