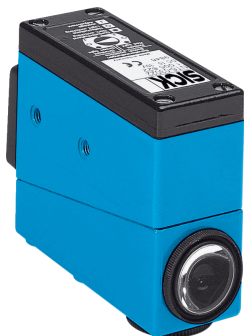


NTL6-P12

NT6

ДАТЧИКИ КОНТРАСТА

SICK
Sensor Intelligence.



Изображения могут отличаться от оригинала

информация для заказа

тип	артикул
NTL6-P12	1011520

Другие варианты исполнения устройства и аксессуары → www.sick.com/NT6

подробные технические данные

Характеристики

Форма корпуса	Средняя
Размеры (Ш x В x Г)	80 mm x 30,4 mm x 64 mm
ИСТОЧНИК ИЗЛУЧЕНИЯ	Светодиод, Видимый красный свет ¹⁾ Инфракрасный свет
Источник света	Длинная и короткая стороны устройства, взаимозаменяемы
Длина волны	660 nm, 880 nm
Понижающий и повышающий резистор (pull up/pull down)	22 k OHM
Дистанция обнаружения	В соответствии со световодом
Допуск области сканирования	В соответствии со световодом
Настройка	Потенциометр
Функция	СВЕТЛО/ТЕМНО

¹⁾ Средний срок службы 10 000 ч при T_U = +25 °C.

Электрика

Напряжение питания	10 V DC ... 30 V DC
Остаточная пульсация	≤ 5 V _{ss} ¹⁾
Потребление тока	< 80 mA ²⁾
Частота переключения	10 kHz ³⁾
Оценка	> 50 μs
Переключающий выход	PNP
Дискретный выход (напряжение)	V: HIGH = U _v - < 2 V / LOW = < 2 V

¹⁾ Не допускается превышение или занижение допусков U_v.

²⁾ Без нагрузки.

³⁾ При соотношении светло/темно 1:1.

⁴⁾ Внутреннее сопротивление 10 k Ом.

Аналоговый выход	0,15 V ... 6 V ⁴⁾
Выходной ток I_{макс.}	200 mA
Временная задержка	Отсутствует
Схемы защиты	U _B -подключения с защитой от переплюсовки Выход Q с защитой от короткого замыкания Подавление импульсных помех
Вид подключения	Кабель с разъемом, 2 m

1) Не допускается превышение или занижение допусков U_v.

2) Без нагрузки.

3) При соотношении светло/темно 1:1.

4) Внутреннее сопротивление 10 к Ом.

Механика

Материал корпуса	Цинк, литье под давлением
-------------------------	---------------------------

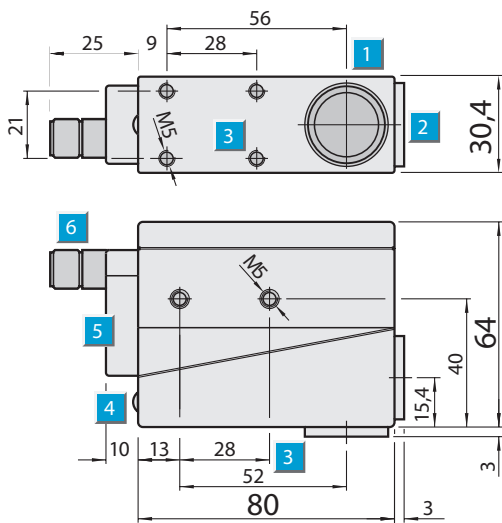
Данные окружающей среды

Диапазон температур при работе	0 °C ... +50 °C
Диапазон температур при хранении	-25 °C ... +75 °C
Тип защиты	IP67

Классификации

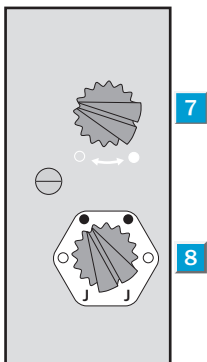
ECLASS 5.0	27270906
ECLASS 5.1.4	27270906
ECLASS 6.0	27270906
ECLASS 6.2	27270906
ECLASS 7.0	27270906
ECLASS 8.0	27270906
ECLASS 8.1	27270906
ECLASS 9.0	27270906
ECLASS 10.0	27270906
ECLASS 11.0	27270906
ECLASS 12.0	27270906
ETIM 5.0	EC001820
ETIM 6.0	EC001820
ETIM 7.0	EC001820
ETIM 8.0	EC001820
UNSPSC 16.0901	39121528

Габаритный чертёж



Размеры, мм

Варианты настройки



- ⑦ регулятор порога срабатывания
- ⑧ регулятор режимов работы

ОБЗОР КОМПАНИИ SICK

Компания SICK – ведущий производитель интеллектуальных датчиков и комплексных решений для промышленного применения. Уникальный спектр продукции и услуг формирует идеальную основу для надежного и эффективного управления процессами, защиты людей от несчастных случаев и предотвращения нанесения вреда окружающей среде.

Мы обладаем солидным опытом в самых разных отраслях и знаем все о ваших технологических процессах и требованиях. Поэтому, благодаря интеллектуальным датчикам, мы в состоянии предоставить именно то, что нужно нашим клиентам. В центрах прикладного применения в Европе, Азии и Северной Америке системные решения тестируются и оптимизируются под нужды заказчика. Все это делает нас надежным поставщиком и партнером по разработке.

Всеобъемлющий перечень услуг придает завершенность нашему ассортименту: SICK LifeTime Services оказывает поддержку на протяжении всего жизненного цикла оборудования и гарантирует безопасность и производительность.

Вот что для нас значит термин «Sensor Intelligence».

РЯДОМ С ВАМИ В ЛЮБОЙ ТОЧКЕ МИРА:

Контактные лица и представительства → www.sick.com