



WT24-2V250

W24

ФОТОЭЛЕКТРИЧЕСКИЕ ДАТЧИКИ

SICK
Sensor Intelligence.

информация для заказа



тип	артикул
WT24-2V250	1017887

Другие варианты исполнения устройства и аксессуары → www.sick.com/W24

Изображения могут отличаться от оригинала



подробные технические данные

Характеристики

Принцип действия	Датчик с отражением от объекта
Принцип действия, детали	Подавление заднего фона
Размеры (Ш x В x Г)	27 mm x 87,5 mm x 65 mm
Форма корпуса (выход света)	Прямоугольный
Дистанция работы, макс.	100 mm ... 1.200 mm ¹⁾
Расстояние срабатывания	100 mm ... 1.200 mm ¹⁾
Вид излучения	Видимый красный свет
ИСТОЧНИК ИЗЛУЧЕНИЯ	Светодиод ²⁾
Размеры светового пятна (расстояние)	Ø 40 mm (1.200 mm)
Настройка	Потенциометр
Выход предупредительного сигнала	✓
Особые свойства	Обогрев ветрового стекла, постоянный, в сочетании с пластиковым ветровым стеклом

¹⁾ Распознаваемый объект с коэффициентом отражения 90 % (относительно стандартного белого, DIN 5033).

²⁾ Средний срок службы: 100 000 ч при T_U = +25 °C.

Механика/электроника

Напряжение питания U_B	10 V DC ... 30 V DC ¹⁾
Остаточная пульсация	< 5 V _{SS} ²⁾
Потребление тока	50 mA ³⁾
Переключающий выход	NPN, PNP
Тип переключения	СВЕТЛО/ТЕМНО
Тип переключения по выбору	Выбирается, через переключатель PNP/NPN, Выбирается, через переключатель СВЕТЛО/ТЕМНО (L/D)
Выходной ток $I_{\text{макс.}}$	≤ 100 mA
Оценка	≤ 500 μs ⁴⁾
Частота переключения	1.000 Hz ⁵⁾
Функцией времени	Задержка включения Задержка выключения
Время задержки	Регулируется на переключателе временной задержки, 0,5 s ... 10 s
Вид подключения	Кабельный ввод с резьбой M16
Схемы защиты	A ⁶⁾ C ⁷⁾ D ⁸⁾
Класс защиты	II ⁹⁾
Вес	330 g
Обогрев переднего стекла	✓ ¹⁰⁾
Материал корпуса	Металл, Цинк, литье под давлением
Материал, оптика	Пластик, PMMA
Тип защиты	IP67
Тестовый вход, передатчик выкл.	TE после 0 V
Диапазон температур при работе	-40 °C ... +60 °C
Диапазон температур при хранении	-40 °C ... +75 °C

¹⁾ Предельные значения при работе в защищенной от короткого замыкания сети макс. 8 A.

²⁾ Не допускается превышение или занижение допусков U_V .

³⁾ Без нагрузки.

⁴⁾ Продолжительность сигнала при омической нагрузке.

⁵⁾ При соотношении светло/темно 1:1.

⁶⁾ A = подключения U_V с защитой от переплюсовки.

⁷⁾ C = подавление импульсных помех.

⁸⁾ D = выходы с защитой от короткого замыкания.

⁹⁾ Расчетное напряжение: 50 V пост. тока.

¹⁰⁾ Статическая, низкая тепловая мощность, использование в диапазоне от +5 °C до +15 °C.

Параметры техники безопасности

MTTF_D	550 лет
DC_{avg}	0 %
T_M (заданная продолжительность работы)	20 лет

Классификации

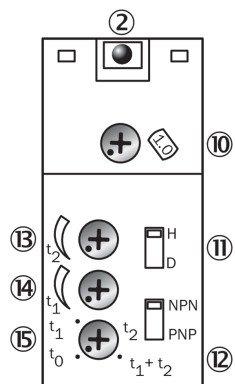
ECLASS 5.0	27270904
-------------------	----------

ECLASS 5.1.4	27270904
ECLASS 6.0	27270904
ECLASS 6.2	27270904
ECLASS 7.0	27270904
ECLASS 8.0	27270904
ECLASS 8.1	27270904
ECLASS 9.0	27270904
ECLASS 10.0	27270904
ECLASS 11.0	27270904
ECLASS 12.0	27270904
ETIM 5.0	EC002719
ETIM 6.0	EC002719
ETIM 7.0	EC002719
ETIM 8.0	EC002719
UNSPSC 16.0901	39121528

Сертификаты

EU declaration of conformity	✓
UK declaration of conformity	✓
ACMA declaration of conformity	✓
Moroccan declaration of conformity	✓
China RoHS	✓
cULus certificate	✓
Photobiological safety (DIN EN 62471) certificate	✓

Варианты настройки



- ② индикация приема
- ⑩ настройка расстояния срабатывания
- ⑪ переключатель режимов управления по свету
- ⑫ переключатель NPN/PNP
- ⑬ установка времени, t_2 = задержка выключения
- ⑭ установка времени, t_1 = задержка включения

15 переключатель времени задержки

Вид подключения

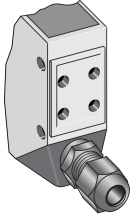
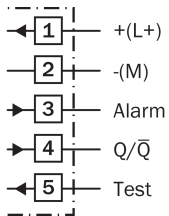
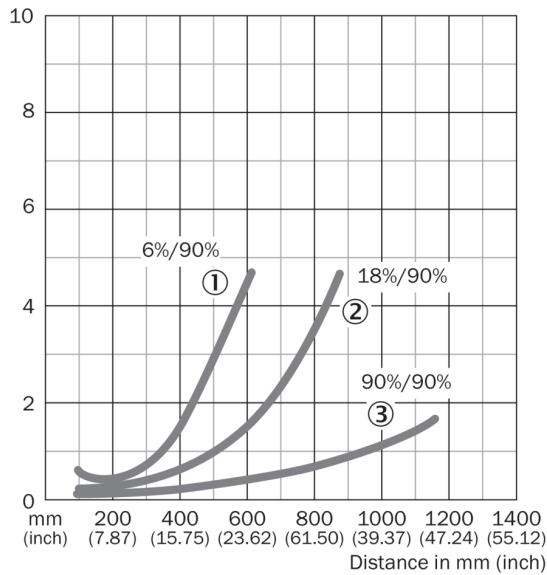


Схема соединений Cd-300

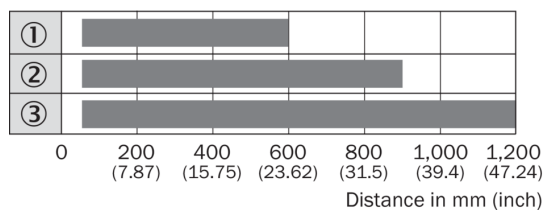


Характеристика WT24-2, красный свет



- ① Расстояние срабатывания на черном, коэффициент диффузного отражения 6 %
- ② Расстояние срабатывания на сером, коэффициент диффузного отражения 18 %
- ③ Расстояние срабатывания на белом, коэффициент диффузного отражения 90 %

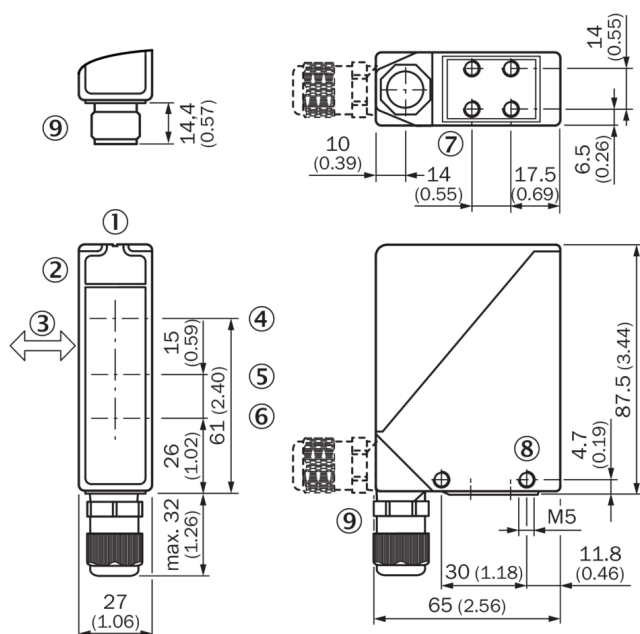
Диаграмма расстояний срабатывания WT24-2, красный свет



■ Sensing range

- ① Расстояние срабатывания на черном, коэффициент диффузного отражения 6 %
- ② Расстояние срабатывания на сером, коэффициент диффузного отражения 18 %
- ③ Расстояние срабатывания на белом, коэффициент диффузного отражения 90 %

Габаритный чертеж WT24-2



Размеры, мм

- ① визирная щель
- ② индикация приема
- ③ предпочтительное направление распознаваемого объекта
- ④ Центр оптической оси, излучатель
- ⑤ середина оптической оси, приемник в ближнем диапазоне
- ⑥ середина оптической оси, приемник в дальнем диапазоне
- ⑦ крепежная резьба M5, глубина 6 мм
- ⑧ крепежная резьба M5, сквозная
- ⑨ резьбовое соединение M16 / штекер поворотный на 90°

ОБЗОР КОМПАНИИ SICK

Компания SICK – ведущий производитель интеллектуальных датчиков и комплексных решений для промышленного применения. Уникальный спектр продукции и услуг формирует идеальную основу для надежного и эффективного управления процессами, защиты людей от несчастных случаев и предотвращения нанесения вреда окружающей среде.

Мы обладаем солидным опытом в самых разных отраслях и знаем все о ваших технологических процессах и требованиях. Поэтому, благодаря интеллектуальным датчикам, мы в состоянии предоставить именно то, что нужно нашим клиентам. В центрах прикладного применения в Европе, Азии и Северной Америке системные решения тестируются и оптимизируются под нужды заказчика. Все это делает нас надежным поставщиком и партнером по разработке.

Всеобъемлющий перечень услуг придает завершенность нашему ассортименту: SICK LifeTime Services оказывает поддержку на протяжении всего жизненного цикла оборудования и гарантирует безопасность и производительность.

Вот что для нас значит термин «Sensor Intelligence».

РЯДОМ С ВАМИ В ЛЮБОЙ ТОЧКЕ МИРА:

Контактные лица и представительства → www.sick.com