



# PHT-RBX60S640S0ALS0Z

PHT

ДАТЧИКИ ДАВЛЕНИЯ

**SICK**  
Sensor Intelligence.



Изображения могут отличаться от оригинала



### информация для заказа

| тип                  | артикул |
|----------------------|---------|
| PHT-RBX60S640S0ALS0Z | 6039383 |

Другие варианты исполнения устройства и аксессуары → [www.sick.com/PHT](http://www.sick.com/PHT)

### подробные технические данные

#### Характеристики

|   |  |
|---|--|
| <b>Среда</b>                                  | Жидкая, газообразная   |
| <b>Тип давления</b>                           | Относительное давление   |
| <b>Единица измерения давления</b>             | bar  |
| <b>Диапазон измерения</b>                     | 0 bar ... 0,6 bar  |
| <b>Рабочая температура</b>                    | -20 °C ... +150 °C   |
| <b>Максимальная нагрузка <math>R_A</math></b> | 4-20 мА, 2-проводной ( $R_A \leq (L^+ - 10 \text{ В}) / 0,02 \text{ А [Ом]}$ ), В устройствах с выходным сигналом 4 мА ... 20 мА и корпусом в полевом исполнении доступен проверочный контурный разъем, который позволяет выполнить проверку измерительного контура, не прерывая работы., 0-10 В, 3-проводной ( $R_A > 10 \text{ кОм}$ ), 0-5 В, 3-проводной ( $R_A > 5 \text{ кОм}$ ) |
| <b>Выходной сигнал</b>                        | 4 мА ... 20 мА, 2-проводной  |

#### Механика/электроника

|   |   |
|---|---|
| <b>Интерфейс связи</b>                      | -   |
| <b>Технические подключения</b>              | Штуцер с буртиком (DIN 11864-1) DN 40 форма А с накидной шлицевой гайкой  |
| <b>Материалы, соприкасающиеся со средой</b> | Технологическое соединение: нержавеющая сталь 316L  |
| <b>Внутренняя передаваемая жидкость</b>     | Синтетическое масло, соответствующее требованиям FDA  |
| <b>Материал корпуса</b>                     | Нержавеющая сталь 1.4571  |
| <b>Вид подключения</b>                      | Угловой штекер (DIN EN 175301-803 А)  |
| <b>Напряжение питания</b>                   | 10 V DC ... 30 V DC   |
| <b>Электробезопасность</b>                  | Защита от перенапряжения: 36 В DC<br>Устойчивость к короткому замыканию: $Q_A$ относительно М<br>Защита от инверсии полярности: $L^+$ относительно М<br>Класс защиты: III |
| <b>Пропадание напряжения питания</b>        | 500 V DC, Напряжение питания NEC Class 02 (низкое напряжение и низкий ток макс. 100 ВА также в аварийном состоянии)   |
| <b>Соответствие требованиям ЕС</b>          | Директива ЕС по электромагнитной совместимости: 2004/108/ЕС, EN 61326-2-3   |
| <b>Вес датчика</b>                          | Ок. 500 g   |
| <b>Уплотнение</b>                           | Без уплотнения  |

<sup>1)</sup> Степень защиты IP согласно IEC 60529. Указанные степени защиты действительны только в установленном состоянии с кабельными разъемами соответствующей степени защиты.

|                             |                    |
|-----------------------------|--------------------|
| Тип защиты                  | IP65 <sup>1)</sup> |
| Класс защиты III            | ✓                  |
| Средняя наработка до отказа | 403 лет            |

<sup>1)</sup> Степень защиты IP согласно IEC 60529. Указанные степени защиты действительны только в установленном состоянии с кабельными разъемами соответствующей степени защиты.

### Производительность

|   |  |
|---|--|
| Нелинейность  | ≤ ± 0,2 %, интервала (Best Fit Straight Line, BFSL) согласно IEC 61298-2   |
| Точность  | ≤ ± 0,5 %, интервала (опционально ≤ ± 0,25 % интервала (калибруется при вертикальной установке, напорное соединение снизу))  |
| Неповторяемость результатов измерений                         | ≤ ± 0,1 % интервала  |
| Время настройки (10–90 %)                                     | ≤ 10 ms  |
| Долговременный дрейф/стабильность за год работы               | ≤ 0,2 % интервала  |
| Температурные коэффициенты в диапазоне номинальных температур | Средний ТК нулевой точки: ≤ 0,2 % интервала/10 К для диапазонов измерения от 0–0,6 бар до 0–25 бар<br>Средний ТК нулевой точки: ≤ 0,25 % интервала/10 К для диапазона измерения 0–0,4 бар<br>Средний ТК нулевой точки: ≤ 0,4 % интервала/10 К для диапазона измерения 0–0,25 бар<br>Средний ТК интервала ≤ 0,2 % интервала /10 К |
| Диапазон номинальных температур                               | 0 °C ... +80 °C  |

### Данные окружающей среды

|                             |  |
|-----------------------------|--|
| Диапазон рабочих температур | –20 °C ... +80 °C                                    |
| Температура хранения        | –40 °C ... +100 °C                                   |
| Устойчивость к сотрясениям  | 500 g согласно IEC 60068-2-27 (механические удары)   |
| Устойчивость к вибрации     | 15 g согласно IEC 60068-2-6 (вибрации при резонансе) |

### Сертификаты

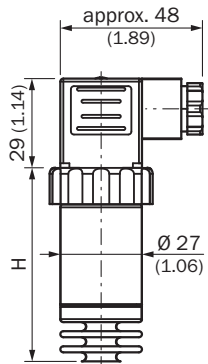
|  |   |
|--|---|
| EU declaration of conformity                   | ✓ |
| UK declaration of conformity                   | ✓ |
| China RoHS                                     | ✓ |
| Food contact material manufacturer declaration | ✓ |

### Классификации

|              |          |
|--------------|----------|
| ECLASS 5.0   | 27200614 |
| ECLASS 5.1.4 | 27200614 |
| ECLASS 6.0   | 27200614 |
| ECLASS 6.2   | 27200614 |
| ECLASS 7.0   | 27200614 |
| ECLASS 8.0   | 27200614 |
| ECLASS 8.1   | 27200614 |
| ECLASS 9.0   | 27200614 |
| ECLASS 10.0  | 27200614 |
| ECLASS 11.0  | 27200614 |
| ECLASS 12.0  | 27200614 |
| ETIM 5.0     | EC011478 |

|                       |          |
|-----------------------|----------|
| <b>ETIM 6.0</b>       | EC011478 |
| <b>ETIM 7.0</b>       | EC011478 |
| <b>ETIM 8.0</b>       | EC011478 |
| <b>UNSPSC 16.0901</b> | 41112410 |

### Габаритный чертёж Корпус с угловым штекером (DIN 175301-803 A), IP65

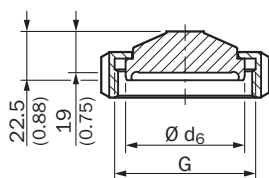


#### With accuracy H

|               |           |
|---------------|-----------|
| <b>0.5 %</b>  | 64 (2.52) |
| <b>0.25 %</b> | 84 (3.31) |

Размеры, мм

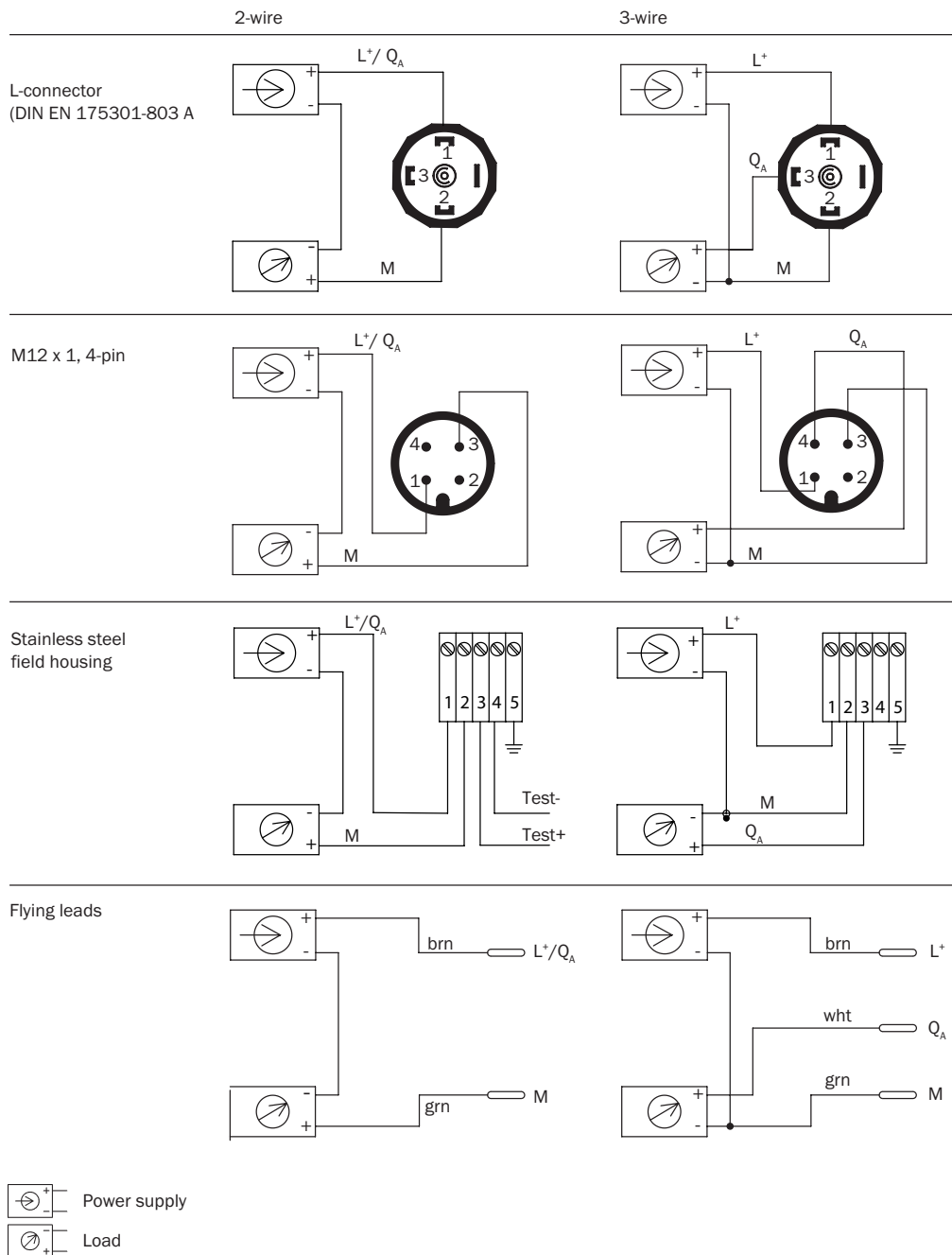
### Габаритный чертёж Штуцер с буртиком (DIN 11864-1) форма A с накидной шлицевой гайкой



| Design                   | G           | $\varnothing d_6$ |
|--------------------------|-------------|-------------------|
| <b>DIN 11864-1</b> DN 40 | Rd 65 x 1/6 | 54.9<br>(2.16)    |
| DN 50                    | Rd 78 x 1/6 | 66.9<br>(2.63)    |

Размеры, мм

Вид подключения



## ОБЗОР КОМПАНИИ SICK

Компания SICK – ведущий производитель интеллектуальных датчиков и комплексных решений для промышленного применения. Уникальный спектр продукции и услуг формирует идеальную основу для надежного и эффективного управления процессами, защиты людей от несчастных случаев и предотвращения нанесения вреда окружающей среде.

Мы обладаем солидным опытом в самых разных отраслях и знаем все о ваших технологических процессах и требованиях. Поэтому, благодаря интеллектуальным датчикам, мы в состоянии предоставить именно то, что нужно нашим клиентам. В центрах прикладного применения в Европе, Азии и Северной Америке системные решения тестируются и оптимизируются под нужды заказчика. Все это делает нас надежным поставщиком и партнером по разработке.

Всеобъемлющий перечень услуг придает завершенность нашему ассортименту: SICK LifeTime Services оказывает поддержку на протяжении всего жизненного цикла оборудования и гарантирует безопасность и производительность.

**Вот что для нас значит термин «Sensor Intelligence».**

## РЯДОМ С ВАМИ В ЛЮБОЙ ТОЧКЕ МИРА:

Контактные лица и представительства → [www.sick.com](http://www.sick.com)