



DBS60E-S1AN05000

DBS60

ИНКРЕМЕНТАЛЬНЫЕ ЭНКОДЕРЫ

SICK
Sensor Intelligence.



информация для заказа

тип	артикул
DBS60E-S1AN05000	1073176

Другие варианты исполнения устройства и аксессуары → www.sick.com/DBS60

Изображения могут отличаться от оригинала



подробные технические данные

Параметры техники безопасности

MTTF_D (средняя наработка до отказа, вызывающего опасное состояние)	500 лет (EN ISO 13849-1) ¹⁾
--	--

¹⁾ Данный продукт является стандартным изделием, а не предохранительным устройством, в соответствии с директивой по машиностроению. Расчет на основе номинальной нагрузки компонентов, средней температуры окружающей среды 40 °C, частота применения 8760 ч./год. Все выходы из строя электрических систем рассматриваются как опасные выходы из строя. Более подробная информация приведена в документе № 8015532.

Производительность

Количество импульсов на один оборот	5.000
Измерительный шаг	≤ 90°, электрический/импульсов на один оборот
Отклонение измерительных шагов	± 36° /импульсов на один оборот
Допуски	Отклонение измерительного шага x 3
Цикл нагрузки	≤ 0,5 ± 10 %

Интерфейсы

Интерфейс связи	Инкрементный
Коммуникационный интерфейс, детальное описание	TTL / RS-422
Количество сигнальных каналов	6 каналов
Время инициализации	< 5 ms ¹⁾
Частота выходного сигнала	+ 300 kHz ²⁾
Ток нагрузки	≤ 30 mA, на один канал
Рабочий ток	≤ 50 mA (без нагрузки)

¹⁾ После истечения этого времени можно считать действительные сигналы.

²⁾ До 450 кГц по запросу.

Электрика

Вид подключения	Кабель, 8 жил, универсальный, 10 м ¹⁾
Напряжение питания	4,5 ... 5,5 V
Базовый сигнал, количество	1
Базовый сигнал, положение	90°, электрические, логические соединения с А и В
Защита от инверсии полярности	✓
Стойкость выходов при коротких замыканиях	✓ ²⁾

¹⁾ Универсальный кабельный отвод располагается так, чтобы обеспечить прокладку без излома в радиальном или осевом направлениях.

²⁾ Короткое замыкание относительно другого канала или GND допускается максимально на 60 с. Защита от короткого замыкания канала относительно U_S отсутствует.

Механика

Механическое исполнение	Сплошной вал, Сервофланец
Диаметр вала	6 mm С поверхностью
Длина вала	10 mm
Тип фланца / статорная муфта	Фланец с 3 разъемами M3 и 3 разъемами M4
Вес	+ 0,3 kg ¹⁾
Материал, вал	Нержавеющая сталь
Материал, фланец	Алюминий
Материал, корпус	Алюминий
Материал, кабель	PVC
Пусковой момент	+ 1,2 Ncm (+20 °C)
Рабочий крутящий момент	1,1 Ncm (+20 °C)
Допустимая нагрузка на вал	100 N (радиальная) ²⁾ 50 N (осевая) ²⁾
Рабочая частота вращения	6.000 min ⁻¹ ³⁾
Максимальная рабочая частота вращения	9.000 min ⁻¹ ⁴⁾
Момент инерции ротора	33 гсм ²
Срок службы подшипника	3,6 x 10 ⁹ оборотов
Угловое ускорение	≤ 500.000 rad/s ²

¹⁾ Относится к энкодеру со штекером или кабелю со штекером.

²⁾ Более высокие значения возможны при ограничении срока службы подшипников.

³⁾ При расчёте диапазона рабочей температуры учитывать собственный нагрев 3,2 K на 1000 об/мин.

⁴⁾ Максимальная скорость, которая не приводит к механическому повреждению энкодера. Возможно оказание влияния на срок службы и качество сигнала. Необходимо учитывать максимальную частоту выходного сигнала.

Данные окружающей среды

ЭМС	По EN 61000-6-2 и EN 61000-6-3
Тип защиты	IP67, со стороны корпуса (IEC 60529) IP65, со стороны вала (IEC 60529)
Допустимая относительная влажность воздуха	90 % (Образование конденсата не допускается)

¹⁾ Эти значения относятся к любому механическому исполнению, включая рекомендуемые аксессуары, если не указано иное.

Диапазон рабочей температуры	-20 °C ... +85 °C ¹⁾
Диапазон температуры при хранении	-40 °C ... +100 °C, без упаковки
Ударопрочность	250 g, 3 ms (EN 60068-2-27)
Вибростойкость	30 g, 10 Hz ... 2.000 Hz (EN 60068-2-6)

¹⁾ Эти значения относятся к любому механическому исполнению, включая рекомендуемые аксессуары, если не указано иное.

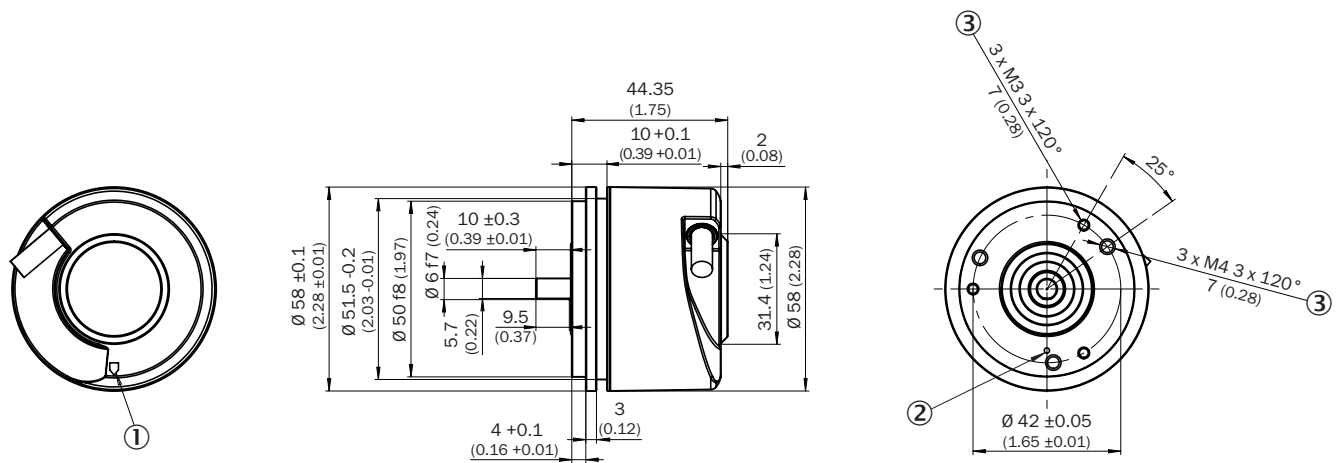
Сертификаты

EU declaration of conformity	✓
UK declaration of conformity	✓
ACMA declaration of conformity	✓
China RoHS	✓
cULus certificate	✓
Information according to Art. 3 of Data Act (Regulation EU 2023/2854)	✓

Классификации

ECLASS 5.0	27270501
ECLASS 5.1.4	27270501
ECLASS 6.0	27270590
ECLASS 6.2	27270590
ECLASS 7.0	27270501
ECLASS 8.0	27270501
ECLASS 8.1	27270501
ECLASS 9.0	27270501
ECLASS 10.0	27270501
ECLASS 11.0	27270501
ECLASS 12.0	27270501
ETIM 5.0	EC001486
ETIM 6.0	EC001486
ETIM 7.0	EC001486
ETIM 8.0	EC001486
UNSPSC 16.0901	41112113

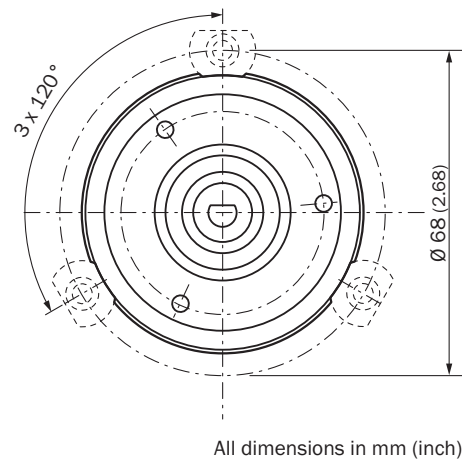
Габаритный чертеж



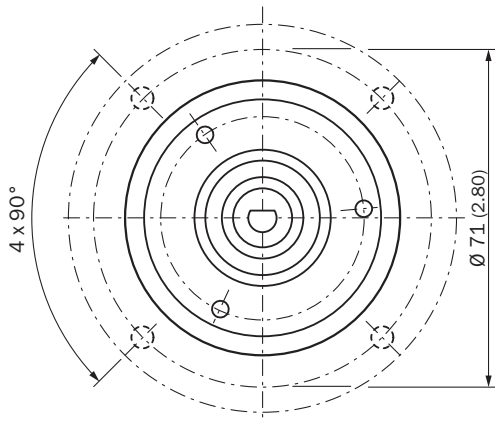
Размеры, мм

- ① маркировка нулевого импульса на корпусе
- ② Маркировка нулевого импульса на фланце
- ③ Глубина

Данные по установке Данные по установке малого сервозжима

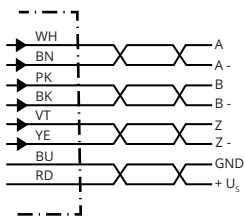


Данные по установке Данные по установке сервозажима, половина



All dimensions in mm (inch)

Схема контактов



Цвет жил (кабельный ввод)	Разъем M12, 8-конт.	Разъем M23, 12-конт.	Сигнал TTL/HTL 6-канальный	Пояснение
Коричневый	1	6	A-	Сигнальный провод
Белый	2	5	A	Сигнальный провод
Черный	3	1	B-	Сигнальный провод
Розовый	4	8	B	Сигнальный провод
Желтый	5	4	Z-	Сигнальный провод
Лиловый	6	3	Z	Сигнальный провод
Синий	7	10	GND	Заземление
Красный	8	12	+Us	Напряжение питания
-	-	9	Не занято	Не занято
-	-	2	Не занято	Не занято
-	-	11	Не занято	Не занято
-	-	7	Не занято	Не занято
Экран	Экран	Экран	Экран	Экран подключён к корпусу

Диаграммы

Pulses per revolution



Диаграммы Сигнальные выходы для эл. интерфейсов TTL и HTL



По часовой стрелке, если смотреть на вал энкодера в направлении «А», ср. габаритный чертеж.





Напряжение питания	Выходы
4,5 V ... 5,5 V	TTL
10 V ... 30 V	TTL
10 V ... 27 V	HTL




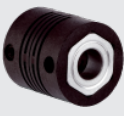

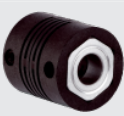


Напряжение питания	Выходы
4,5 V ... 30 V	TTL/HTL, универсальный
4,5 V ... 30 V	TTL




рекомендуемые аксессуары

Другие варианты исполнения устройства и аксессуары → www.sick.com/DBS60

	Краткое описание	тип	артикул
разъемы и кабели			
	<ul style="list-style-type: none"> Описание: SSI, с экраном, Инкрементный, HIPERFACE® Вид разъема, конец А: Свободный конец провода Вид разъема, конец В: Свободный конец провода Тип сигнала: SSI, инкрементный, HIPERFACE® Комплект поставки: Товар продается на метры Кабель: 8 жил, PUR, без галогенов 	LTG-2308-MWENC	6027529
	<ul style="list-style-type: none"> Описание: SSI, с экраном, Инкрементный Вид разъема, конец А: Свободный конец провода Вид разъема, конец В: Свободный конец провода Тип сигнала: SSI, инкрементный Комплект поставки: Товар продается на метры Кабель: 11 жил, Полиуретан 	LTG-2411-MW	6027530
	<ul style="list-style-type: none"> Описание: SSI, с экраном, Инкрементный Вид разъема, конец А: Свободный конец провода Вид разъема, конец В: Свободный конец провода Тип сигнала: SSI, инкрементный Комплект поставки: Товар продается на метры Кабель: 12 жил, PUR, без галогенов 	LTG-2512-MW	6027531
	<ul style="list-style-type: none"> Описание: SSI, с экраном, TTL, HTL, Инкрементный Вид разъема, конец А: Свободный конец провода Вид разъема, конец В: Свободный конец провода Тип сигнала: SSI, TTL, HTL, инкрементный Комплект поставки: Товар продается на метры Кабель: 12 жил, стойкий к УФ-излучению и морской воде, PUR, без галогенов 	LTG-2612-MW	6028516
	<ul style="list-style-type: none"> Описание: HIPERFACE®, с экраном, SSI, Инкрементный Вид разъема, конец А: Разъем, M23, 12-контактный, прямой, А-кодир. Тип сигнала: HIPERFACE®, SSI, инкрементный Компоненты для подключения: Соединение пайкой 	STE-2312-G01	2077273
	<ul style="list-style-type: none"> Описание: HIPERFACE®, с экраном, SSI, Инкрементный Вид разъема, конец А: Разъем, M23, 12-контактный, прямой, А-кодир. Тип сигнала: HIPERFACE®, SSI, инкрементный Компоненты для подключения: Соединение пайкой 	STE-2312-GX	6028548
	<ul style="list-style-type: none"> Описание: Инкрементный, с экраном Вид разъема, конец А: Разъем, M12, 8-контактный, прямой, А-кодир. Тип сигнала: Инкрементный Кабель: CAT5, CAT5e Компоненты для подключения: Быстрое соединение со смещением изоляции Допустимое сечение провода: 0,14 mm² ... 0,34 mm² 	STE-1208-GA01	6044892

	Краткое описание	тип	артикул
Система крепления			
	<ul style="list-style-type: none"> Описание: Опора подшипника для энкодеров с сервофланцем и зажимным фланцем. Опора подшипника Heavy Duty служит для восприятия очень больших радиальных и осевых нагрузок на вал. Особенно при использовании ременных шкивов, цепных звездочек, фрикционных дисков. макс. рабочая частота вращения 4000 об/мин⁻¹, аксиальная нагрузка на вал 150 Н, радиальная нагрузка на вал 250 Н, срок службы подшипников 3,6 x 10⁹ оборотов 	BEF-FA-LB1210	2044591
	<ul style="list-style-type: none"> Описание: Монтажный комплект для энкодера с сервофланцем на подшипниковой опоре, 1 соединительная муфта SKPS 1520 06/06, 1 ключ-шестигранник SW1,5 DIN 911, 3 крепежных эксцентрика BEMN 1242 49, 3 винта M4 x 10 DIN 912, 1 ключ-шестигранник SW3 DIN 911 Комплект поставки: 1 компенсационная муфта SKPS 1520 06/06, 1 ключ-шестигранник SW1,5 DIN 911, 3 крепежных эксцентрика BEMN 1242 49, 3 винта M4 x 10 DIN 912, 1 ключ-шестигранник SW3 DIN 911 	BEF-MK-LB	5320872
	<ul style="list-style-type: none"> Описание: Монтажный стакан для энкодера с сервофланцем, центрирующий буртик 50 мм Комплект поставки: Вкл. крепежный комплект 	BEF-MG-50	5312987
	<ul style="list-style-type: none"> Описание: Половина сервоскобы (2 шт.) для сервофланцев с центрирующим буртиком 50 мм 	BEF-WG-SF050	2029165
	<ul style="list-style-type: none"> Описание: Сервозажимы большие для сервофланцев (прихваты, крепежные эксцентрики), 3 шт., без крепежного материала Комплект поставки: Без крепежного материала 	BEF-WK-SF	2029166

	Краткое описание	тип	артикул
Сцепная муфта для валов			
	<ul style="list-style-type: none"> Сегмент продуктов: Сцепная муфта для валов Продукт: Муфты валов Описание: Гофрированная муфта, диаметр вала 6 мм / 10 мм, макс. смещение вала: радиальное $\pm 0,25$ мм, осевое $\pm 0,4$ мм, угловое $\pm 4^\circ$; макс. число оборотов 10 000 об/мин, от -30°C до $+120^\circ\text{C}$, макс. вращающий момент 120 Нсм; материал: гофра из нержавеющей стали, зажимные ступицы из алюминия 	KUP-0610-B	5312982
	<ul style="list-style-type: none"> Сегмент продуктов: Сцепная муфта для валов Продукт: Муфты валов Описание: Дисковая муфта, диаметр вала 6 мм/10 мм, макс. смещение вала: поперечное $\pm 0,3$ мм, по оси $\pm 0,4$ мм, угловое $\pm 2,5^\circ$; макс. число оборотов 12 000 об/мин, от -10 до $+80^\circ\text{C}$, макс. крутящий момент 60 Нсм; материал: фланец из алюминия, мембрана из армированного стекловолокном полиамида, шпонка муфты из закаленной стали 	KUP-0610-F	5312985
	<ul style="list-style-type: none"> Сегмент продуктов: Сцепная муфта для валов Продукт: Муфты валов Описание: Муфта с двойной петлей, диаметр вала 6 мм/10 мм, макс. смещение вала: поперечное $\pm 2,5$ мм, по оси ± 3 мм, угловое $\pm 10^\circ$; макс. число оборотов 3000 об/мин, от -10 до $+80^\circ\text{C}$, макс. крутящий момент 1,5 Нм; материал: полиуретан, фланец из оцинкованной стали 	KUP-0610-D	5326697
	<ul style="list-style-type: none"> Сегмент продуктов: Сцепная муфта для валов Продукт: Муфты валов Описание: Компенсационная муфта, диаметр вала 6 мм/10 мм, макс. смещение вала: поперечное $\pm 0,3$ мм, по оси $\pm 0,3$ мм, угловое $\pm 3^\circ$; макс. число оборотов 10 000 об/мин, от -10°C до $+80^\circ\text{C}$, макс. крутящий момент 80 Нсм; материал: полиамид, армированный стекловолокном, ступицы из алюминия 	KUP-0610-S	2056407
	<ul style="list-style-type: none"> Сегмент продуктов: Сцепная муфта для валов Продукт: Муфты валов Описание: Кулачковая муфта, диаметр вала 6 мм / 10 мм, демпфирующий элемент 80 по Шору, синий, макс. смещение вала: радиальное $\pm 0,22$ мм, осевое ± 1 мм, угловое $\pm 1,3^\circ$, макс. частота вращения 19 000 об/мин, угол кручения макс. 10°, от -30°C до $+80^\circ\text{C}$, макс. вращающий момент 800 Нсм, момент затяжки винтов: ISO 4029 150 Нсм, материал: фланец из алюминия, демпфирующий элемент: полиуретан 	KUP-0610-J	2127056
	<ul style="list-style-type: none"> Сегмент продуктов: Сцепная муфта для валов Продукт: Муфты валов Описание: Компенсационная муфта, диаметр вала 6 мм / 8 мм, макс. смещение вала: радиальное $\pm 0,3$ мм, осевое $\pm 0,2$ мм, угловое $\pm 3^\circ$; макс. число оборотов 10 000 об/мин, жесткость торсионной пружины 38 Нм/рад, материал: полиамид, армированный стекловолокном, ступицы из алюминия 	KUP-0608-S	5314179
	<ul style="list-style-type: none"> Сегмент продуктов: Сцепная муфта для валов Продукт: Муфты валов Описание: Компенсационная муфта, диаметр вала 6 мм / 6 мм, макс. смещение вала: радиальное $\pm 0,3$ мм, осевое $\pm 0,2$ мм, угловое $\pm 3^\circ$; макс. число оборотов 10 000 об/мин, от -10 до $+80^\circ\text{C}$, макс. вращающий момент 80 Нсм; материал: полиамид, армированный стекловолокном, ступицы из алюминия 	KUP-0606-S	2056406
	<ul style="list-style-type: none"> Сегмент продуктов: Сцепная муфта для валов Продукт: Муфты валов Описание: Гофрированная муфта, диаметр вала 6 мм / 6 мм, макс. смещение вала: поперечное $\pm 0,25$ мм, по оси $\pm 0,4$ мм, угловое $\pm 4^\circ$; макс. число оборотов 10 000 об/мин, от -30°C до $+120^\circ\text{C}$, макс. крутящий момент 120 Нсм; материал: гофра из нержавеющей стали, зажимные ступицы из алюминия 	KUP-0606-B	5312981

	Краткое описание	тип	артикул
Измерительные ролики и механизмы измерительных роликов			
	<ul style="list-style-type: none">• Сегмент продуктов: Измерительные ролики и механизмы измерительных роликов• Продукт: Механизмы измерительных колес• Описание: Кольцо круглого сечения для измерительных роликов (окружность 200 мм)	BEF-OR-053-040	2064061
	<ul style="list-style-type: none">• Сегмент продуктов: Измерительные ролики и механизмы измерительных роликов• Продукт: Механизмы измерительных колес• Описание: Кольцо круглого сечения для измерительных роликов (окружность 300 мм)• Комплект поставки: 2x уплотнительное кольцо	BEF-OR-083-050	2064076
	<ul style="list-style-type: none">• Сегмент продуктов: Измерительные ролики и механизмы измерительных роликов• Продукт: Механизмы измерительных колес	BEF-OR-145-050	2064074

	Краткое описание	тип	артикул
	<ul style="list-style-type: none"> Описание: Кольцо круглого сечения для измерительных роликов (окружность 500 мм) Сегмент продуктов: Измерительные ролики и механизмы измерительных роликов Продукт: Измерительные ролики Описание: Алюминиевое мерное колесо с узорчатой полиуретановой поверхностью для полнотельных валов 6 мм, окружность 200 мм 	BEF-MR06200APN	4084747
	<ul style="list-style-type: none"> Сегмент продуктов: Измерительные ролики и механизмы измерительных роликов Продукт: Измерительные ролики Описание: Алюминиевое мерное колесо с гладкой полиуретановой поверхностью для полнотельных валов 6 мм, окружность 200 мм 	BEF-MR06200AP	4084746
	<ul style="list-style-type: none"> Сегмент продуктов: Измерительные ролики и механизмы измерительных роликов Продукт: Измерительные ролики Описание: Алюминиевое мерное колесо с сетчатой накаткой поверхности для полнотельных валов 6 мм, окружность 200 мм 	BEF-MR06200AK	4084745
	<ul style="list-style-type: none"> Сегмент продуктов: Измерительные ролики и механизмы измерительных роликов Продукт: Измерительные ролики Описание: Алюминиевое мерное колесо с рифленой полиуретановой поверхностью для полнотельных валов 6 мм, окружность 200 мм 	BEF-MR06200APG	4084748
	<ul style="list-style-type: none"> Сегмент продуктов: Измерительные ролики и механизмы измерительных роликов Продукт: Измерительные ролики Описание: Алюминиевый измерительный ролик с уплотнительным кольцом круглого сечения (NBR70) для сплошного вала 6 мм, окружность 200 мм 	BEF-MR006020R	2055222
	<ul style="list-style-type: none"> Сегмент продуктов: Измерительные ролики и механизмы измерительных роликов Продукт: Измерительные ролики Описание: Мерное колесо с кольцом круглого сечения (NBR70) для сплошного вала 6 мм, длина окружности 300 мм 	BEF-MR006030R	2055634
	<ul style="list-style-type: none"> Сегмент продуктов: Измерительные ролики и механизмы измерительных роликов Продукт: Измерительные ролики Описание: Алюминиевый измерительный ролик с уплотнительным кольцом круглого сечения (NBR70) для сплошного вала 6 мм, окружность 500 мм 	BEF-MR006050R	2055225

ОБЗОР КОМПАНИИ SICK

Компания SICK – ведущий производитель интеллектуальных датчиков и комплексных решений для промышленного применения. Уникальный спектр продукции и услуг формирует идеальную основу для надежного и эффективного управления процессами, защиты людей от несчастных случаев и предотвращения нанесения вреда окружающей среде.

Мы обладаем солидным опытом в самых разных отраслях и знаем все о ваших технологических процессах и требованиях. Поэтому, благодаря интеллектуальным датчикам, мы в состоянии предоставить именно то, что нужно нашим клиентам. В центрах прикладного применения в Европе, Азии и Северной Америке системные решения тестируются и оптимизируются под нужды заказчика. Все это делает нас надежным поставщиком и партнером по разработке.

Всеобъемлющий перечень услуг придает завершенность нашему ассортименту: SICK LifeTime Services оказывает поддержку на протяжении всего жизненного цикла оборудования и гарантирует безопасность и производительность.

Вот что для нас значит термин «Sensor Intelligence».

РЯДОМ С ВАМИ В ЛЮБОЙ ТОЧКЕ МИРА:

Контактные лица и представительства → www.sick.com