



DAXLAN-0330BA080000D00

DAX

МАГНИТОСТРИКЦИОННЫЕ ЛИНЕЙНЫЕ ЭНКОДЕРЫ

**SICK**  
Sensor Intelligence.



### информация для заказа

| тип                   | артикул |
|-----------------------|---------|
| DAXLAN-0330BA08000D00 | 1150879 |

Изображения могут отличаться от оригинала

Другие варианты исполнения устройства и аксессуары → [www.sick.com/DAX](http://www.sick.com/DAX)



### подробные технические данные

#### Параметры техники безопасности

|  |                       |
|--|-----------------------|
| <b>MTTF<sub>D</sub> (средняя наработка до отказа, вызывающего опасное состояние)</b> | 123 лет <sup>1)</sup> |
|--|-----------------------|

<sup>1)</sup> Данный продукт является стандартным изделием, а не предохранительным устройством, в соответствии с директивой по машиностроению. Расчет на основе номинальной нагрузки компонентов, средней температуры окружающей среды 40 °C, частота применения 8760 ч./год. Все выходы из строя электрических систем рассматриваются как опасные выходы из строя. Более подробная информация приведена в документе № 8015532.

#### Производительность

|  |   |
|--|---|
| <b>Линейность</b>                      | ≤ 0,03 % FS (минимум 90 мкм) <sup>1) 2)</sup> |
| <b>Повторяемость</b>                   | ≤ ± 20 μm                                     |
| <b>Измеряемые величины</b>             | Позиция                                       |
| <b>Диапазон измерения</b>              | 0 mm ... 330 mm                               |
| <b>Неиспользуемая зона</b>             |   |
| Нулевая зона                           | 55 mm   |
| Зона затухания                         | 63 mm   |
| <b>Тип магнита</b>                     |   |
| Форма магнита                          | Малый блок-магнит                             |
| Конфигурируется по количеству магнитов | 1 шт.   |
| <b>Скорость перемещения магнита</b>    | Любой   |
| <b>Скорость измерения (внутр.)</b>     | < 2 ms  |

<sup>1)</sup> Систематическое отклонение измерения положения согласно DIN ISO 1319-1 (значение включает все систематические ошибки, или отклонения от истинного значения положения, например, повторяемость и гистерезис).

<sup>2)</sup> Размер отклонения измерения в принципе ограничен разрешением интерфейса.

#### Интерфейсы

|   |                      |
|---|----------------------|
| <b>Интерфейс связи</b>                                | Аналоговый           |
| <b>Коммуникационный интерфейс, детальное описание</b> | Ток                  |
| <b>Выходной сигнал</b>                                | 4 mA ... 20 mA       |
| <b>Сигналы</b>  |                      |
| Количество сигналов                                   | Один выходной сигнал |
| Последовательность сигналов                           | С возрастанием       |

|                               |                 |
|-------------------------------|-----------------|
| <b>Сопротивление нагрузки</b> | 100 Ω ... 500 Ω |
|-------------------------------|-----------------|

### Электрика

|                                      |   |
|--------------------------------------|---|
| <b>Вид подключения</b>               | Разъем, M12, 5-контактный   |
| <b>Назначение выводов</b>            | 1=+24 В пост. тока; 2=сигнал 1; 3=заземление; 4=нормально замкнутый; 5=выходной сигнал заземления (0 В) |
| <b>Кодировка разъемов</b>            | A-кодир.  |
| <b>Напряжение питания</b>            | 24 V DC (± 20%)   |
| <b>Потребление тока</b>              | 50–100 мА   |
| <b>Защита от инверсии полярности</b> | До -30 В пост. тока   |
| <b>Остаточная пульсация</b>          | ≤ 0,28 V <sub>pp</sub>  |
| <b>Пропадание напряжения питания</b> | 500 V DC, 0 В на корпус   |
| <b>Защита от перенапряжения</b>      | ≤ 36 V DC   |

### Механика

|                                 |   |
|---------------------------------|---|
| <b>Механическая конструкция</b> | DAX Low Profile   |
| <b>Материал</b>                 |   |
| Корпус                          | Алюминий (анодированный), Цинк, Нержавеющая сталь, Латунь |
| Монтажный кронштейн             | Нержавеющая сталь 1.4301                                  |

### Данные окружающей среды

|   |   |
|---|---|
| <b>ЭМС</b>  | По EN 61000-6-2 и EN 61000-6-4  |
| <b>Тип защиты</b>                                 | IP65 / IP67 <sup>1)</sup>   |
| <b>Температура</b>                                |   |
| Диапазон рабочей температуры                      | -40 °C ... +85 °C   |
| Диапазон температуры при хранении                 | -40 °C ... +85 °C   |
| <b>Допустимая относительная влажность воздуха</b> | 90 % (Образование конденсата не допускается)                              |
| <b>Ударопрочность</b>                             | 100 g, 6 ms (IEC 60068-2-27)  |
| <b>Вибростойкость</b>                             | 8 г / 10–2000 Гц в соответствии со стандартом IEC 60068-2-6 <sup>2)</sup> |

<sup>1)</sup> При правильно установленном ответном штекере.

<sup>2)</sup> Резонансные частоты могут влиять на качество сигнала.

### Общие указания

|                          |   |
|--------------------------|---|
| <b>Комплект поставки</b> | Монтажные кронштейны и позиционный магнит входят в комплект поставки. Монтажный материал для основания в комплект поставки не входит. |
|--------------------------|---|

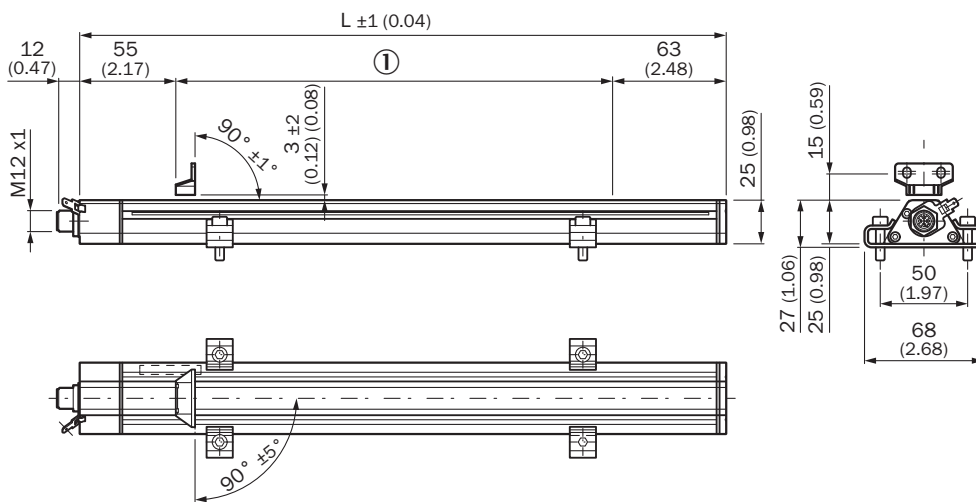
### Сертификаты

|  |   |
|--|---|
| <b>EU declaration of conformity</b>  | ✓ |
| <b>UK declaration of conformity</b>  | ✓ |
| <b>ACMA declaration of conformity</b>  | ✓ |
| <b>Moroccan declaration of conformity</b>                                    | ✓ |
| <b>China RoHS</b>  | ✓ |
| <b>cULus certificate</b>   | ✓ |
| <b>Information according to Art. 3 of Data Act (Regulation EU 2023/2854)</b> | ✓ |

### Классификации

|                       |           |
|-----------------------|-----------|
| <b>ECLASS 5.0</b>     | 27270705  |
| <b>ECLASS 5.1.4</b>   | 27270705  |
| <b>ECLASS 6.0</b>     | 27270705  |
| <b>ECLASS 6.2</b>     | 27270705  |
| <b>ECLASS 7.0</b>     | 27270705  |
| <b>ECLASS 8.0</b>     | 27270705  |
| <b>ECLASS 8.1</b>     | 27270705  |
| <b>ECLASS 9.0</b>     | 27270705  |
| <b>ECLASS 10.0</b>    | 27270705  |
| <b>ECLASS 11.0</b>    | 27270705  |
| <b>ECLASS 12.0</b>    | 27274304  |
| <b>ETIM 5.0</b>       | EC002544  |
| <b>ETIM 6.0</b>       | EC002544  |
| <b>ETIM 7.0</b>       | EC002544  |
| <b>ETIM 8.0</b>       | EC002544  |
| <b>UNSPSC 16.0901</b> | 411111613 |

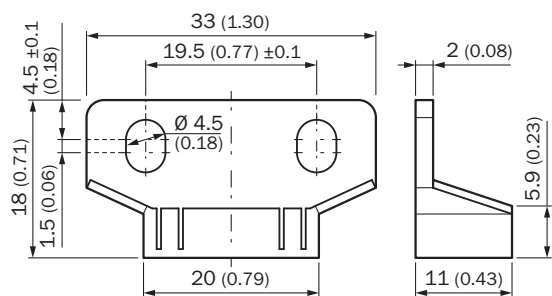
### DAX Low Profile



Размеры, мм

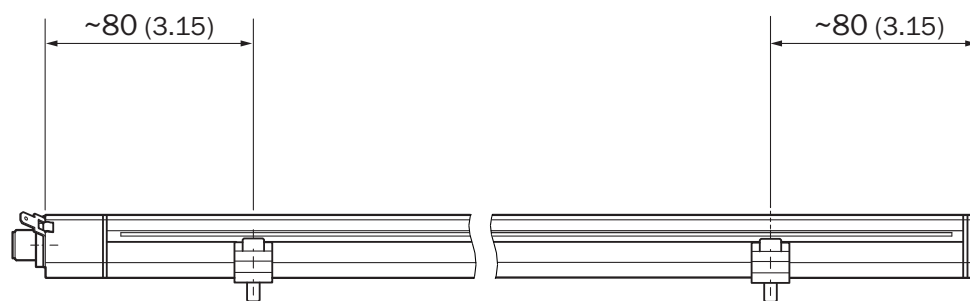
① диапазон измерения

### Габаритный чертеж Блочный магнит MAG-B-180-xx



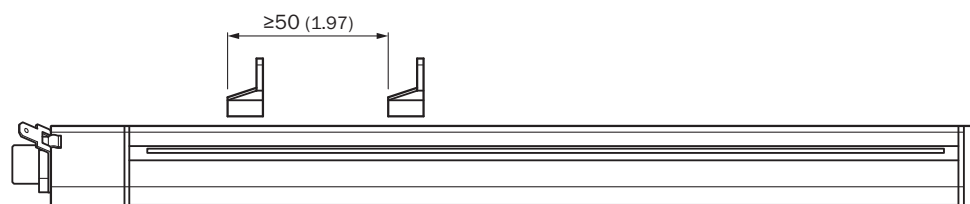
Размеры, мм

### позиционирование монтажных скоб



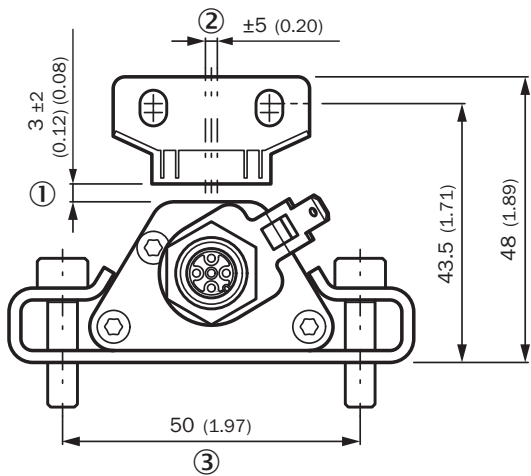
Размеры, мм

### расстояние позиционирующих магнитов



Размеры, мм

допуск расстояния



Размеры, мм

- ① номинальное расстояние + номинальная высота допуска по расстоянию
- ② допустимое смещение от центра
- ③ рекомендация: M5 x 20

Anschlussbelegung







| Штекер M12, 5-контактный | Сигнал   |
|--------------------------|----------|
| 1                        | +24 V DC |

| Штекер M12, 5-контактный | Сигнал                       |
|--------------------------|------------------------------|
| 2                        | Сигнал 1                     |
| 3                        | Power Ground                 |
| 4                        | n.c.                         |
| 5                        | Выходной сигнал, земля (0 В) |

### рекомендуемые аксессуары

Другие варианты исполнения устройства и аксессуары → [www.sick.com/DAX](http://www.sick.com/DAX)

|   | Краткое описание   | тип           | артикул |
|---|--|---------------|---------|
| <b>Система крепления</b>  |  |               |         |
|    | <ul style="list-style-type: none"> <li><b>Описание:</b> Сменное зажимное крепление низкого профиля DAX® без крепежного материала</li> <li><b>Размеры (Ш x В x Д):</b> 15 mm x 16 mm x 68 mm</li> <li><b>Цвет:</b> Металл</li> <li><b>Комплект поставки:</b> 2 шт.</li> </ul> | BEF-KH-LP1-02 | 2125244 |
|    | <ul style="list-style-type: none"> <li><b>Описание:</b> Сменное зажимное крепление низкого профиля DAX® без крепежного материала</li> <li><b>Размеры (Ш x В x Д):</b> 15 mm x 16 mm x 68 mm</li> <li><b>Цвет:</b> Металл</li> <li><b>Комплект поставки:</b> 3 шт.</li> </ul> | BEF-KH-LP1-03 | 2125245 |
|    | <ul style="list-style-type: none"> <li><b>Описание:</b> Сменное зажимное крепление низкого профиля DAX® без крепежного материала</li> <li><b>Размеры (Ш x В x Д):</b> 15 mm x 16 mm x 68 mm</li> <li><b>Цвет:</b> Металл</li> <li><b>Комплект поставки:</b> 4 шт.</li> </ul> | BEF-KH-LP1-04 | 2125246 |
| <b>Магниты</b>  |  |               |         |
|  | <ul style="list-style-type: none"> <li><b>Сегмент продуктов:</b> Магниты</li> <li><b>Продукт:</b> Позиционный магнит</li> <li><b>Описание:</b> Малый блок-магнит для магнитоотрицательных линейных энкодеров</li> </ul>  | MAG-B-180-01  | 2129171 |

## ОБЗОР КОМПАНИИ SICK

Компания SICK – ведущий производитель интеллектуальных датчиков и комплексных решений для промышленного применения. Уникальный спектр продукции и услуг формирует идеальную основу для надежного и эффективного управления процессами, защиты людей от несчастных случаев и предотвращения нанесения вреда окружающей среде.

Мы обладаем солидным опытом в самых разных отраслях и знаем все о ваших технологических процессах и требованиях. Поэтому, благодаря интеллектуальным датчикам, мы в состоянии предоставить именно то, что нужно нашим клиентам. В центрах прикладного применения в Европе, Азии и Северной Америке системные решения тестируются и оптимизируются под нужды заказчика. Все это делает нас надежным поставщиком и партнером по разработке.

Всеобъемлющий перечень услуг придает завершенность нашему ассортименту: SICK LifeTime Services оказывает поддержку на протяжении всего жизненного цикла оборудования и гарантирует безопасность и производительность.

**Вот что для нас значит термин «Sensor Intelligence».**

## РЯДОМ С ВАМИ В ЛЮБОЙ ТОЧКЕ МИРА:

Контактные лица и представительства → [www.sick.com](http://www.sick.com)