



GSE20G-3ASD217GZZZ

G20

ФОТОЭЛЕКТРИЧЕСКИЕ ДАТЧИКИ

SICK
Sensor Intelligence.



Изображения могут отличаться от оригинала



информация для заказа

тип	артикул
GSE20G-3ASD217GZZZ	1120850

Другие варианты исполнения устройства и аксессуары → www.sick.com/G20

подробные технические данные

Характеристики

Принцип действия	Однопроходной датчик (на пересечение луча)
Расстояние срабатывания	
Расстояние срабатывания мин.	0 m
Дистанция работы, макс.	120 m
Макс. расстояние между приёмником и излучателем (функциональный резерв 1)	0 m ... 120 m
Рекомендуемое расстояние между приёмником и излучателем (функциональный резерв 2)	0 m ... 85 m
Излучаемый луч	
ИСТОЧНИК ИЗЛУЧЕНИЯ	Светодиод
Вид излучения	Видимый красный свет
Форма светового пятна	Прямоугольн.
Размер светового пятна (расстояние)	Ø 800 mm (20.000 mm)
Максимальное рассеяние излучаемого луча вокруг стандартизированной оси излучателя (угол отклонения)	< +/-1,5° (при T _U = +23 °C)
Характеристики светодиода	
Нормативная ссылка	EN 62471:2008-09 IEC 62471:2006, изменённый
Светодиодная идентификация группы риска	Свободная группа
Длина волны	630 nm
Средний срок службы	100 000 ч при T _U = +25 °C
Настройка	
Потенциометр 1	Для настройки чувствительности, 270°
Переключатель режимов работы	Для инвертирования функции срабатывания (переключение при освещении/затемнении)
Потенциометр 2	Для настройки времени задержки
Потенциометр 3	Для выбора времени задержки
Дисплей	
Светодиод, зеленый	Индикатор питания Постоянно включенный: питание вкл.
Жёлтый светодиод	Состояние приема луча

Постоянно включенный: объект не присутствует

Электрика

Напряжение питания U_e	24 V AC/DC ... 240 V AC/DC ¹⁾
Остаточная пульсация	< 10 %
Категория потребления	DC-13 (согласно EN 60947-1) AC-15 (согласно EN 60947-1)
Потребление тока	≤ 10 mA, без нагрузки. При 230 В перем./пост. тока ≤ 45 mA, без нагрузки. При 24 В перем./пост. тока
Класс защиты	II
Цифровой выход	
Количество	2 (Комплементарный)
Вид	Реле, SPDT, с безопасной электрической изоляцией ²⁾
Тип переключения	СВЕТЛО/ТЕМНО
Выходной ток $I_{\text{макс.}}$	4 A@250 V AC, 4 A@24 VDC, 0.11 A@250 V DC UL: 4 A@250 V AC, general use 4 A @ 250 V AC, resistive (NO) 3 A @ 250 V AC, resistive (NC) 4 A @ 24 V DC, NO, general use 3 A @ 24 V DC, NC, general use R300/B300 (NO contacts only)
Время отклика	≤ 15 ms
Частота переключения	10 Hz ³⁾
Функцией времени	Деактивировано (заводская настройка) Задержка включения Задержка выключения Замедление включения и выключения
Время задержки	Регулируется на переключателе временной задержки, 0 ms ... 10.000 ms, 0 ms (Заводская настройка)
Назначение контактов/жил, излучатель	
BN 1	L/(+)
BU 2	N/(-)
Назначение контактов/жил, приёмник	
BN 1	L/(+)
BU 2	N/(-)
GY 3	Relay COM
BK 4	Relay NC Релейный выход, активация при наличии отраженного света, объект присутствует → выход LOW
WH 5	Relay NO

1) ± 10 %.

2) Действительно только для устройств, изготовленных до 18 июня 2023 г., с кодом даты 2324 и ранее. При индуктивной или емкостной нагрузке предусмотреть необходимое гашение искр. Выходные контакты реле изолированы от напряжения питания базовой изоляцией 3,2 мм. В зависимости от варианта применения заказчик должен предусмотреть дополнительную изоляцию.

3) При соотношении светло/темно 1:1.

Механика

Тип корпуса	Прямоугольный
Размеры (Ш x В x Г)	23,5 mm x 74,5 mm x 63 mm
Соединение	Кабель со штекером Q6, 6-конт., кодировка AC/UC, 300 mm
Детали соединения	
Характеристика глубокого охлаждения	Запрещается деформировать кабель ниже 0 °C
Длина кабеля (L)	270 mm
Материал	
Корпус	Пластик, ABS
Лицевая панель	Пластик, PMMA
Кабель	Пластик, PVC
Разъем	Пластик, PC
Вес	Ок. 300 g

Данные окружающей среды

Тип защиты	IP65 (EN 60529)
Диапазон температур при работе	-30 °C ... +60 °C ¹⁾
Диапазон температур при хранении	-40 °C ... +70 °C
Тип. невосприимчивость к постороннему свету	Солнечный свет: ≤ 20.000 lx
Ударопрочность	30 g, 11 ms (3 положительных и 3 отрицательных удара вдоль оси X, Y, Z, всего 18 ударов (EN60068-2-27))
Виброустойчивость	10 Hz ... 1.000 Hz (Amplitude 1 mm, 3 x 30 min (EN60068-2-6))
Влажность воздуха	35 % ... 95 %, относительная влажность воздуха (без запотевания)
Электромагнитная совместимость (ЭМС)	EN 60947-5-2, EN 61000-6-3
№ файла UL	NRKH.E348498 & NRKH7.E348498

¹⁾ Максимальная окружающая температура составляет 50 °C (UL).

Сертификаты

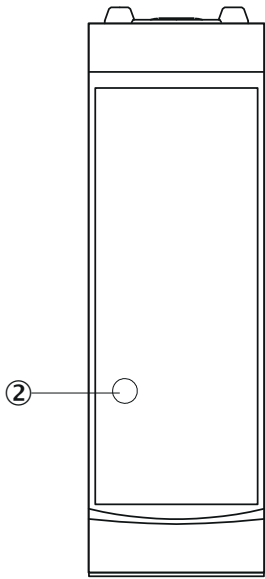
UK declaration of conformity	✓
ACMA declaration of conformity	✓
Moroccan declaration of conformity	✓
China RoHS	✓
CCC certificate	✓
cULus certificate	✓
Photobiological safety (IEC EN 62471)	✓

Классификации

ECLASS 5.0	27270901
ECLASS 5.1.4	27270901
ECLASS 6.0	27270901
ECLASS 6.2	27270901
ECLASS 7.0	27270901
ECLASS 8.0	27270901

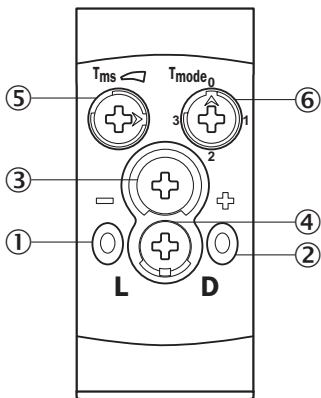
ECLASS 8.1	27270901
ECLASS 9.0	27270901
ECLASS 10.0	27270901
ECLASS 11.0	27270901
ECLASS 12.0	27270901
ETIM 5.0	EC002716
ETIM 6.0	EC002716
ETIM 7.0	EC002716
ETIM 8.0	EC002716
UNSPSC 16.0901	39121528

Элементы индикации и управления



② Жёлтый светодиод

Элементы индикации и управления



- ① Светодиод, зеленый
- ② Жёлтый светодиод
- ③ Потенциометр 1
- ④ Переключатель режимов работы
- ⑤ Потенциометр 2
- ⑥ Потенциометр 3

Вид подключения

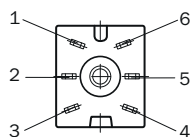
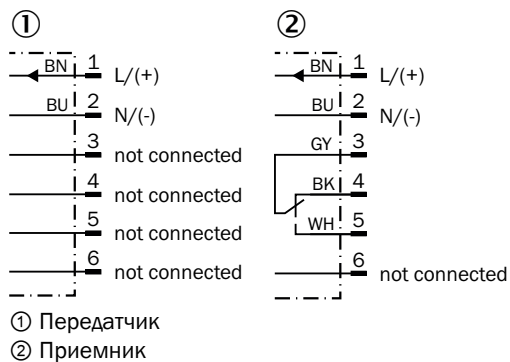
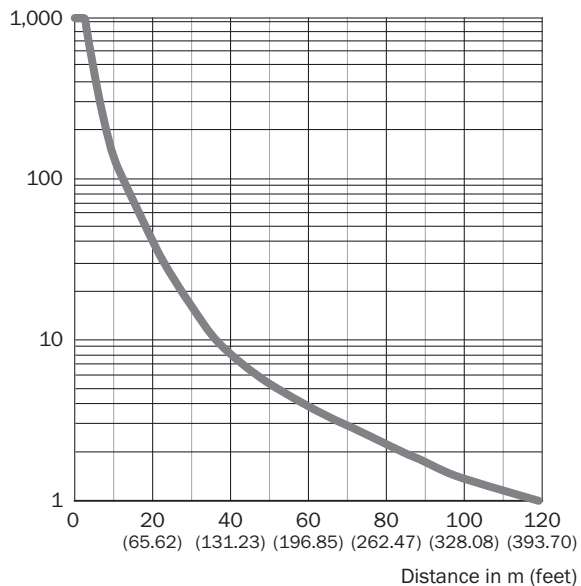


Схема соединений Cd-577



Характеристика

Operating reserve



Размер светового пятна

Dimensions in m (feet)

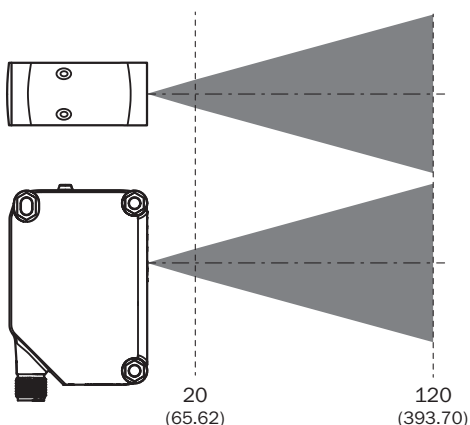
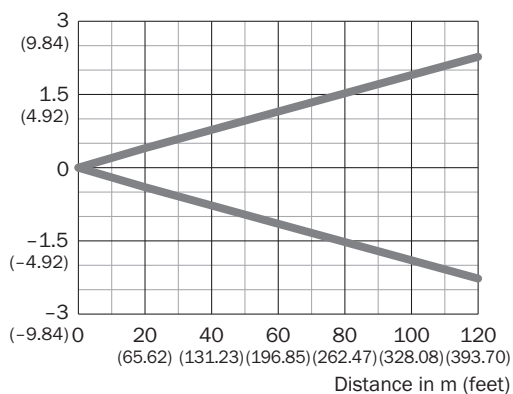
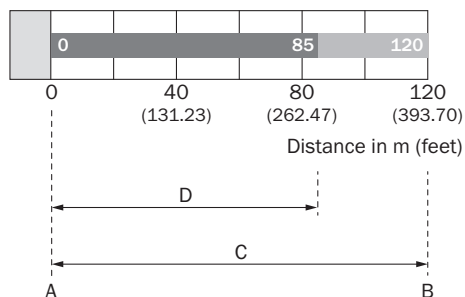
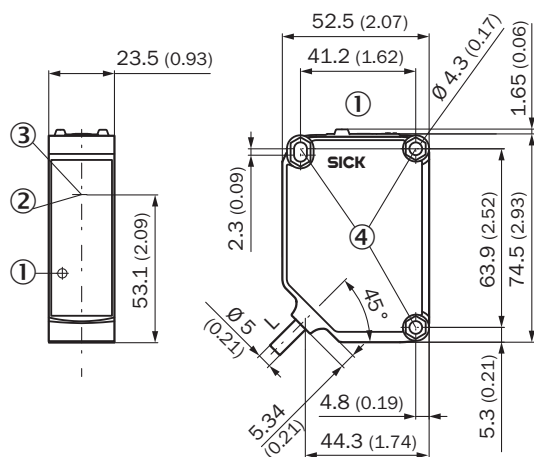


Диаграмма расстояний срабатывания



A	Мин. расстояние срабатывания в мм
B	Макс. расстояние срабатывания в мм
C	Макс. расстояние между приёмником и излучателем
D	Рекомендуемое расстояние между приёмником и излучателем

Габаритный чертеж

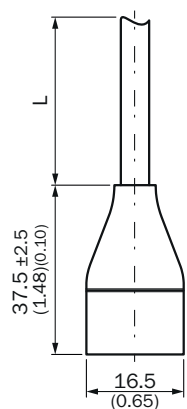


Размеры, мм

Для кабеля длиной (L), см. технические характеристики

- ① Элементы индикации и управления
- ② Середина оптической оси излучателя
- ③ Середина оптической оси приёмника
- ④ Крепежное отверстие \varnothing 4,3 мм, под шестигранную гайку M4 с обеих сторон

Габаритный чертеж




Размеры, мм

Для кабеля длиной (L), см. технические характеристики

рекомендуемые аксессуары

Другие варианты исполнения устройства и аксессуары → www.sick.com/G20

	Краткое описание	тип	артикул
Система крепления			
	<ul style="list-style-type: none">• Описание: Крепежный уголок• Материал: Нержавеющая сталь• Детали: Нержавеющая сталь V2A (1.4301)• Комплект поставки: 2 винта, 2 гайки, 2 стопорных кольца, 2 подкладные шайбы для крепления датчика• Предназначено для: W280-2, G20	BEF-W280	5313885

ОБЗОР КОМПАНИИ SICK

Компания SICK – ведущий производитель интеллектуальных датчиков и комплексных решений для промышленного применения. Уникальный спектр продукции и услуг формирует идеальную основу для надежного и эффективного управления процессами, защиты людей от несчастных случаев и предотвращения нанесения вреда окружающей среде.

Мы обладаем солидным опытом в самых разных отраслях и знаем все о ваших технологических процессах и требованиях. Поэтому, благодаря интеллектуальным датчикам, мы в состоянии предоставить именно то, что нужно нашим клиентам. В центрах прикладного применения в Европе, Азии и Северной Америке системные решения тестируются и оптимизируются под нужды заказчика. Все это делает нас надежным поставщиком и партнером по разработке.

Всеобъемлющий перечень услуг придает завершенность нашему ассортименту: SICK LifeTime Services оказывает поддержку на протяжении всего жизненного цикла оборудования и гарантирует безопасность и производительность.

Вот что для нас значит термин «Sensor Intelligence».

РЯДОМ С ВАМИ В ЛЮБОЙ ТОЧКЕ МИРА:

Контактные лица и представительства → www.sick.com