



C4C-SV13530A10000, C4C-EV13530A10000

deTec

СВЕТОВЫЕ ЗАВЕСЫ БЕЗОПАСНОСТИ

SICK
Sensor Intelligence.



Изображения могут отличаться от оригинала

информация для заказа

| Часть системы | тип | артикул |
|---------------|-------------------|---------|
| | C4C-SV13530A10000 | 1109104 |
| | C4C-EV13530A10000 | 1109105 |

Другие варианты исполнения устройства и аксессуары → www.sick.com/deTec

подробные технические данные

Характеристики

| | |
|-------------------------------|---|
| Исполнение продукта | deTec4 Core Vibes |
| Область применения | Машины с высокой ударной и вибрационной нагрузкой |
| Часть системы | Пара |
| Разрешение | 30 mm |
| Дальность сканирования | 15 m |
| Высота защитного поля | 1.350 mm |
| Оценка | 12 ms |
| Без слепых зон | Да |
| Синхронизация | Оптическая синхронизация |
| Комплект поставки | Передатчик Приемник Испытательный стержень с диаметром в соответствии с разрешением световой завесы безопасности Указание по технике безопасности Инструкция по монтажу Руководство по эксплуатации для скачивания |

Параметры техники безопасности

| | |
|---|---|
| Тип | Тип 4 (IEC 61496-1) |
| Класс надежности | SIL 3 (IEC 61508) |
| Категория | Категория 4 (ISO 13849-1) |
| Уровень производительности | PL e (ISO 13849-1) |
| PFHd (средняя вероятность опасного отказа в час) | $3,7 \times 10^{-9}$ |
| T_M (заданная продолжительность работы) | 20 лет (ISO 13849-1) |
| Безопасное состояние в случае возникновения ошибки | Как минимум, один выход OSSD находится в состоянии AUS (ВЫКЛ.). |

Функции

| | |
|--------------------------|---|
| Защищённая работа | ✓ |
|--------------------------|---|

| | |
|---|---|
| Автоматическое определение ширины защитного поля | ✓ |
|---|---|

Интерфейсы

| | |
|------------------------------|--------------------------|
| Системное подключение | Штекер M12, 5-контактный |
| Длина кабеля | 150 mm |
| Диаметр провода | 4,3 mm |
| Радиус изгиба кабеля | |
| При неподвижной прокладке | > 12 диаметров провода |
| В подвижном состоянии | > 15 диаметров провода |
| Элементы индикации | LEDs |

Электрика

| | |
|--|--|
| Класс защиты | III (IEC 61140) |
| Напряжение питания U_V | 24 V DC (19,2 V ... 28,8 V) |
| Остаточная пульсация | ≤ 10 % |
| Предохранительные выходы (устройство переключения выходного сигнала OSSD) | |
| Тип выхода | 2 полупроводника с PNP-переходом, устойчивость к короткому замыканию, контроль перекрестного замыкания ¹⁾ |
| Состояние «ВКЛЮЧЕНО», напряжение переключения HIGH | 24 В пост. тока ($U_V - 2,25$ В пост. тока... U_V) |
| Состояние «выключено», напряжение переключения LOW | ≤ 2 V DC |
| Допустимая токовая нагрузка на устройство переключения выходного сигнала | ≤ 300 mA |

¹⁾ Действительно в отношении напряжения в диапазоне от -30 до +30 В.

Механика

| | |
|-------------------------|----------------------------------|
| Габариты | См. размерный чертёж |
| Материал корпуса | Прессованный алюминиевый профиль |

Данные окружающей среды

| | |
|------------------------------------|---|
| Тип защиты | IP65 (IEC 60529) IP67 (IEC 60529) |
| Диапазон рабочих температур | -30 °C ... +55 °C |
| Температура хранения | -30 °C ... +70 °C |
| Влажность воздуха | 15 % ... 95 %, без образования конденсата |
| Виброустойчивость | 5 ... 150 Hz, 3,5 mm / 1 g (EN 60068-2-6) |
| Ударопрочность | 15 g / 6 ms (EN 60068-2-27) |
| Класс | 3M4 (IEC TR 60721-4-3) |

Прочие данные

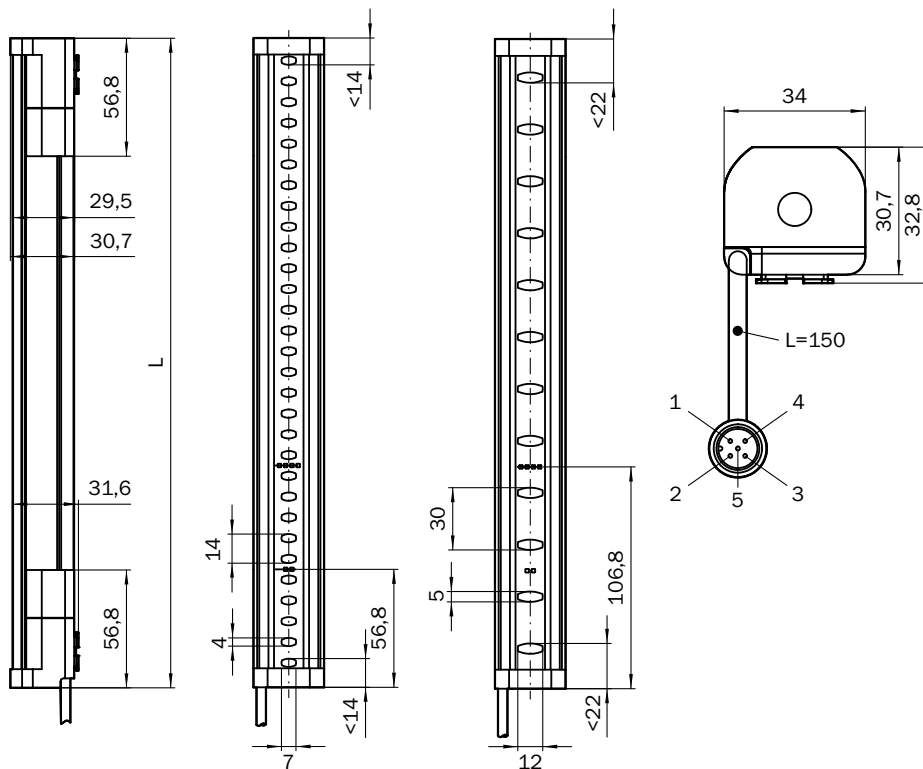
| | |
|----------------------|---|
| Длина волны | 850 nm |
| Вид излучения | Ближняя инфракрасная область спектра (NIR), невидимая |

Классификации

| | |
|-------------------|----------|
| ECLASS 5.0 | 27272704 |
|-------------------|----------|

| | |
|-----------------------|----------|
| ECLASS 5.1.4 | 27272704 |
| ECLASS 6.0 | 27272704 |
| ECLASS 6.2 | 27272704 |
| ECLASS 7.0 | 27272704 |
| ECLASS 8.0 | 27272704 |
| ECLASS 8.1 | 27272704 |
| ECLASS 9.0 | 27272704 |
| ECLASS 10.0 | 27272704 |
| ECLASS 11.0 | 27272704 |
| ECLASS 12.0 | 27272704 |
| ETIM 5.0 | EC002549 |
| ETIM 6.0 | EC002549 |
| ETIM 7.0 | EC002549 |
| ETIM 8.0 | EC002549 |
| UNSPSC 16.0901 | 46171620 |

Габаритный чертёж





Размеры, мм

| Высота защитного поля | L |
|-----------------------|-------------|
| 300 (11.81) | 313 (12.32) |
| 450 (17.72) | 463 (18.23) |
| 600 (23.62) | 613 (24.13) |

| Высота защитного поля | L |
|-----------------------|---------------|
| 750 (29.53) | 763 (30.04) |
| 900 (35.43) | 913 (35.94) |
| 1,050 (41.34) | 1,063 (41.85) |
| 1,200 (47.24) | 1,213 (47.76) |
| 1,350 (53.15) | 1,362 (53.62) |
| 1,500 (59.06) | 1,512 (59.53) |
| 1,650 (64.96) | 1,662 (65.43) |
| 1,800 (70.87) | 1,812 (71.34) |
| 1,950 (76.77) | 1,962 (77.24) |
| 2,100 (82.68) | 2,112 (83.15) |

рекомендуемые аксессуары

Другие варианты исполнения устройства и аксессуары → www.sick.com/deTec

| | Краткое описание | тип | артикул |
|---|---|--------------|---------|
| Защитное реле | | | |
|  | <ul style="list-style-type: none"> • Применение: Устройство обработки данных • Совместимые типы датчиков: Датчики безопасности с выходами OSSD • Вид подключения: Передний штекер с пружинными зажимами • Блокировка повторного запуска: да • Контроль внешних устройств (EDM): Интегрирован • Выходы: 3 цепи разблокировки (безопасные), 2 диагностических выхода (не безопасные), 1 тестовый импульсный выход (не безопасный) • Ширина корпуса: 18 mm | RLY3-OSSD300 | 1099969 |
|  | <ul style="list-style-type: none"> • Применение: Устройство обработки данных • Совместимые типы датчиков: Датчики безопасности с выходами OSSD • Вид подключения: Передний штекер с пружинными зажимами • Блокировка повторного запуска: да • Контроль внешних устройств (EDM): Интегрирован • Выходы: 2 цепи разблокировки (безопасные), 2 диагностических выхода (не безопасные), 1 тестовый импульсный выход (не безопасный) • Ширина корпуса: 18 mm | RLY3-OSSD200 | 1085344 |

| | Краткое описание | тип | артикул |
|---|--|--------------------|---------|
| разъемы и кабели | | | |
|  | <ul style="list-style-type: none"> Описание: Кабель датчик/пускатель, без экрана Вид разъема, конец А: Разъем "мама", M12, 5-контактный, прямой, А-кодир. Вид разъема, конец В: Свободный конец провода Тип сигнала: Кабель датчик/пускатель Кабель: 2 м, 5 жил, PUR, без галогенов Область применения: Укладка в гибком лотке, Зона жидкой/консистентной смазки, Робот, Укладка в гибком лотке | YF2A15-020UB5XLEAX | 2095617 |
|  | <ul style="list-style-type: none"> Описание: Кабель датчик/пускатель, без экрана Вид разъема, конец А: Разъем "мама", M12, 5-контактный, прямой, А-кодир. Вид разъема, конец В: Свободный конец провода Тип сигнала: Кабель датчик/пускатель Кабель: 5 м, 5 жил, PUR, без галогенов Область применения: Укладка в гибком лотке, Зона жидкой/консистентной смазки, Робот, Укладка в гибком лотке | YF2A15-050UB5XLEAX | 2095618 |
|  | <ul style="list-style-type: none"> Описание: Кабель датчик/пускатель, без экрана Вид разъема, конец А: Разъем "мама", M12, 5-контактный, прямой, А-кодир. Вид разъема, конец В: Свободный конец провода Тип сигнала: Кабель датчик/пускатель Кабель: 10 м, 5 жил, PUR, без галогенов Область применения: Укладка в гибком лотке, Зона жидкой/консистентной смазки, Робот, Укладка в гибком лотке | YF2A15-100UB5XLEAX | 2095619 |
|  | <ul style="list-style-type: none"> Описание: Без экрана, для одновременного подключения излучателя и приемника, распределяет кабель, приходящий с распределительного щита, между излучателем и приемником Вид разъема, конец А: Разъем "мама", M12, 5-контактный, А-кодир. Вид разъема, конец В: Разъем "мама", M12, 5-контактный, А-кодир. Вид разъема, конец С: Разъем, M12, 5-контактный, А-кодир. | DSC-1205T000025KMC | 6030664 |
|  | <ul style="list-style-type: none"> Описание: Кабель датчик/пускатель, без экрана Вид разъема, конец А: Разъем "мама", M12, 5-контактный, прямой, А-кодир. Вид разъема, конец В: Разъем, M12, 5-контактный, прямой, А-кодир. Тип сигнала: Кабель датчик/пускатель Кабель: 2 м, 5 жил, PUR, без галогенов Область применения: Укладка в гибком лотке, Зона жидкой/консистентной смазки, Робот, Укладка в гибком лотке | YF2A15-020UB5M2A15 | 2096009 |
|  | <ul style="list-style-type: none"> Описание: Кабель датчик/пускатель, без экрана Вид разъема, конец А: Разъем "мама", M12, 5-контактный, прямой, А-кодир. Вид разъема, конец В: Разъем, M12, 5-контактный, прямой, А-кодир. Тип сигнала: Кабель датчик/пускатель Кабель: 5 м, 5 жил, PUR, без галогенов Область применения: Укладка в гибком лотке, Зона жидкой/консистентной смазки, Робот, Укладка в гибком лотке | YF2A15-050UB5M2A15 | 2096010 |
|  | <ul style="list-style-type: none"> Описание: Кабель датчик/пускатель, без экрана Вид разъема, конец А: Разъем "мама", M12, 5-контактный, прямой, А-кодир. Вид разъема, конец В: Разъем, M12, 5-контактный, прямой, А-кодир. Тип сигнала: Кабель датчик/пускатель Кабель: 10 м, 5 жил, PUR, без галогенов Область применения: Укладка в гибком лотке, Зона жидкой/консистентной смазки, Робот, Укладка в гибком лотке | YF2A15-100UB5M2A15 | 2096011 |
| Система крепления | | | |
|  | <ul style="list-style-type: none"> Описание: Крепление QuickFix для 2 устройств (например, передатчик или приемник) Материал: Пластик Детали: Пластик Единица упаковки: 4 шт. | BEF-3SHABPKU4 | 2098710 |

ОБЗОР КОМПАНИИ SICK

Компания SICK – ведущий производитель интеллектуальных датчиков и комплексных решений для промышленного применения. Уникальный спектр продукции и услуг формирует идеальную основу для надежного и эффективного управления процессами, защиты людей от несчастных случаев и предотвращения нанесения вреда окружающей среде.

Мы обладаем солидным опытом в самых разных отраслях и знаем все о ваших технологических процессах и требованиях. Поэтому, благодаря интеллектуальным датчикам, мы в состоянии предоставить именно то, что нужно нашим клиентам. В центрах прикладного применения в Европе, Азии и Северной Америке системные решения тестируются и оптимизируются под нужды заказчика. Все это делает нас надежным поставщиком и партнером по разработке.

Всеобъемлющий перечень услуг придает завершенность нашему ассортименту: SICK LifeTime Services оказывает поддержку на протяжении всего жизненного цикла оборудования и гарантирует безопасность и производительность.

Вот что для нас значит термин «Sensor Intelligence».

РЯДОМ С ВАМИ В ЛЮБОЙ ТОЧКЕ МИРА:

Контактные лица и представительства → www.sick.com