



SBO-02D12-SF

Y- и T-образные коннекторы

РАЗЪЕМЫ И КАБЕЛИ

SICK
Sensor Intelligence.



информация для заказа

тип	артикул
SBO-02D12-SF	6028392

Другие варианты исполнения устройства и аксессуары → www.sick.com/Y-и_T-образные_коннекторы



подробные технические данные

Технические характеристики

Вид разъема, конец А	Разъем, M12, 5-контактный, А-кодир.
Вид разъема, конец В	Разъем "мама", M12, 5-контактный, А-кодир.
Вид разъема, конец С	Разъем "мама", M12, 5-контактный, А-кодир.
Материал стопорной гайки	Цинковое литье под давлением, с тефлоновым покрытием (В), CuZn, с никелировкой (С)
Экранирование головки	Без экрана
Экранирование	Без экрана
Расчетное напряжение	≤ 36 V DC, ≤ 36 V DC
Допустимая нагрузка по току	4 А
Примечание	SICK А (С), SICK В (А), SICK С (В), (*) Оригинальное назначение
Рабочая температура	-25 °C ... +90 °C
Тип защиты	IP67 ¹⁾
Описание	Для мьютинга с фотоэлектрическими датчиками
Рабочая температура	Головка -25 °C ... +90 °C

¹⁾ Только в свинченном состоянии с соответствующей ответной деталью.

Сертификаты

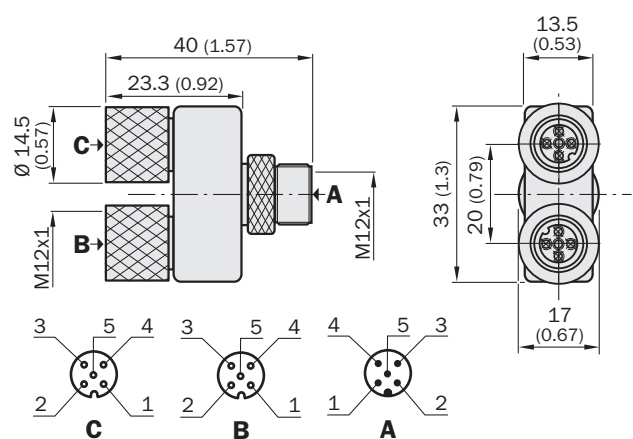
EU declaration of conformity	✓
UK declaration of conformity	✓
China RoHS	✓

Классификации

ECLASS 5.0	27279201
ECLASS 5.1.4	27279201
ECLASS 6.0	27279201
ECLASS 6.2	27279201
ECLASS 7.0	27279201
ECLASS 8.0	27279201
ECLASS 8.1	27279201

ECLASS 9.0	27440108
ECLASS 10.0	27440108
ECLASS 11.0	27440108
ECLASS 12.0	27440108
ETIM 5.0	EC002585
ETIM 6.0	EC002585
ETIM 7.0	EC002585
ETIM 8.0	EC002585
UNSPSC 16.0901	31163032

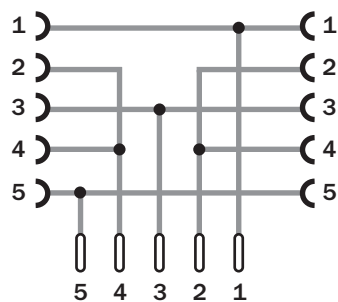
Габаритный чертёж



Dimensions in mm (inch)

Размеры, мм

Назначение выводов



ОБЗОР КОМПАНИИ SICK

Компания SICK – ведущий производитель интеллектуальных датчиков и комплексных решений для промышленного применения. Уникальный спектр продукции и услуг формирует идеальную основу для надежного и эффективного управления процессами, защиты людей от несчастных случаев и предотвращения нанесения вреда окружающей среде.

Мы обладаем солидным опытом в самых разных отраслях и знаем все о ваших технологических процессах и требованиях. Поэтому, благодаря интеллектуальным датчикам, мы в состоянии предоставить именно то, что нужно нашим клиентам. В центрах прикладного применения в Европе, Азии и Северной Америке системные решения тестируются и оптимизируются под нужды заказчика. Все это делает нас надежным поставщиком и партнером по разработке.

Всеобъемлющий перечень услуг придает завершенность нашему ассортименту: SICK LifeTime Services оказывает поддержку на протяжении всего жизненного цикла оборудования и гарантирует безопасность и производительность.

Вот что для нас значит термин «Sensor Intelligence».

РЯДОМ С ВАМИ В ЛЮБОЙ ТОЧКЕ МИРА:

Контактные лица и представительства → www.sick.com