



ICD890-44342010

ICD8xx

СЧИТЫВАТЕЛИ КОДА НА ОСНОВЕ КАМЕРЫ

SICK
Sensor Intelligence.



информация для заказа

тип	артикул
ICD890-44342010	1092551

Другие варианты исполнения устройства и аксессуары → www.sick.com/ICD8xx



подробные технические данные

Характеристики

Область применения	Внутри помещений
Функция	Строчная камера со встроенным декодером 1D / 2D кода, выводом изображения и дополнительными, опциональными функциями машинного зрения 2D
Оптический фокус	Динамическое управление фокусом Фиксированный фокус
Датчик	Однострочный ПЗС-датчик CMOS Монохромный
Разрешение датчика	8.192 px (200 dpi, Стандартное разрешение)
Процессор	Высокая производительность
Частота строчной развёртки	Max. 50 kHz
Объектив	Интегрированный
Фокусное расстояние	95 mm
Расстояние считывания	1.550 mm ... 3.600 mm ¹⁾
Зона обзора	1.200 mm (170 dpi) 1.035 mm (200 dpi)
Разрешение кода	≥ 0,1 mm
Режим работы	Вперёд, назад, старт/стоп
Рабочая область	1.550 mm ... 3.600 mm ¹⁾
Прочие функции	Расширенный анализ качества кода, обнаружение пустых ёмкостей, обнаружение опасных грузов, классификация объектов, 2D определение размеров (расчёт размеров объекта на основе изображения)

¹⁾ По отношению к нулевой точке устройства, подробности см. на диаграмме зоны обзора.

Механика/электроника

Вид подключения	3 x M12, 8-контактная розетка, X-кодированная, CAT 6A (Ethernet 1 ... 3) 1 x M12, 12-контактная розетка, A-кодированная (I/O) 1 x M12, 5-контактная розетка (CAN Out) 1 x M12, 5-контактный штекер, A-кодированный (CAN In) 1 x M12, 8-контактная розетка (Light 1) 1 x M12, 5-контактная розетка, L-кодированная (PWR Out) 1 x M12, 5-контактный штекер, L-кодированный (PWR In) 1 x USB, 5-контактная розетка, тип A
Напряжение питания	24 V DC, -10 % +20 %
Потребляемая мощность	Тур. 80 W, Ожидание тип. 50 Вт, макс. 100 Вт
Производство аккумуляторных батарей	Тип: элемент TL-2450 (элемент 1/10C), паяный, неперезаряжаемый

	Химическая система: тионилхлорид лития (Li-SOCl ₂) Количество лития: 0,2 г
Потребление тока	10 А
Материал корпуса	Алюминиевое литье
Цвет корпуса	Светло-голубой (RAL 5012)
Тип защиты	IP65 (EN 60529:1991-10 / A2:2000-02 / A3:2013)
Класс защиты	III (EN 61140)
Электробезопасность	EN 61010-1:2010-10
Вес	Ок. 11 kg
Размеры (Д x Ш x В)	486,6 mm x 300 mm x 179 mm
Средняя наработка на отказ	120.000 h
MTTR	< 10 min

Производительность

Читаемые структуры кодов	Одномерный код, Двухмерный код, Stacked, Текст
Виды штрихкода	GS1-128 / EAN 128, UPC / GTIN / EAN, 2/5 Interleaved, Pharmacode, GS1 DataBar, Code 39, Code 128, Codabar, Code 32, Code 93, Почтовые индексы
Виды 2D-кодов	Data-Matrix ECC200, GS1 Data-Matrix, MaxiCode, QR-код, Aztec, PDF417
Угол перекося сигнала	≤ 75°
Скорость транспортировки	≤ 4,5 m/s
Минимальный промежуток между объектами	≥ 50 mm
Количество объектов в секунду	≤ 10
Тип изображения	JPEG, TIFF, BMP
Вывод изображения	До 4 (s)FTP клиентов, AWS S3 client, FTP Server, Samba Server, REST Server

Интерфейсы

USB	✓
Функция	USB 2.0
Ethernet	✓ (3) , TCP/IP
Функция	FTP, Вывод изображения в режиме реального времени
Скорость передачи данных	1 Gbit/s
CAN	✓ (2)
Примечание	CSN (SICK CAN Sensor Network)
Функция	1 x CAN In, 1 x CAN Out
Скорость передачи данных	20 kbit/s ... 500 Mbit/s
Оптическая индикация	3 Светодиод (индикаторы состояния устройства) 3 двойной светодиод (индикаторы состояния Ethernet)
Конфигурационное ПО	SOPAS ET
Карта памяти	1 x 2,5-дюймовый SSD (регистрация изображений и данных), 1 x карта памяти microSD (резерв данных конфигурации)

Данные окружающей среды

Электромагнитная совместимость (ЭМС)	IEC 61000-6-4:2018 / IEC 61000-6-2:2019
Виброустойчивость	IEC 60068-2-6:2007-12
Ударопрочность	IEC 60068-2-27:2008-02

Диапазон рабочих температур	-10 °C ... +50 °C
Температура хранения	-20 °C ... +70 °C
Относительная влажность	95 %, без образования конденсата
Нечувствительность ко внешним источникам света	2.000 lx, на код
Степень загрязнения	2 (EN 61010-1)
Рабочая высота (над уровнем моря)	< 2.000 m

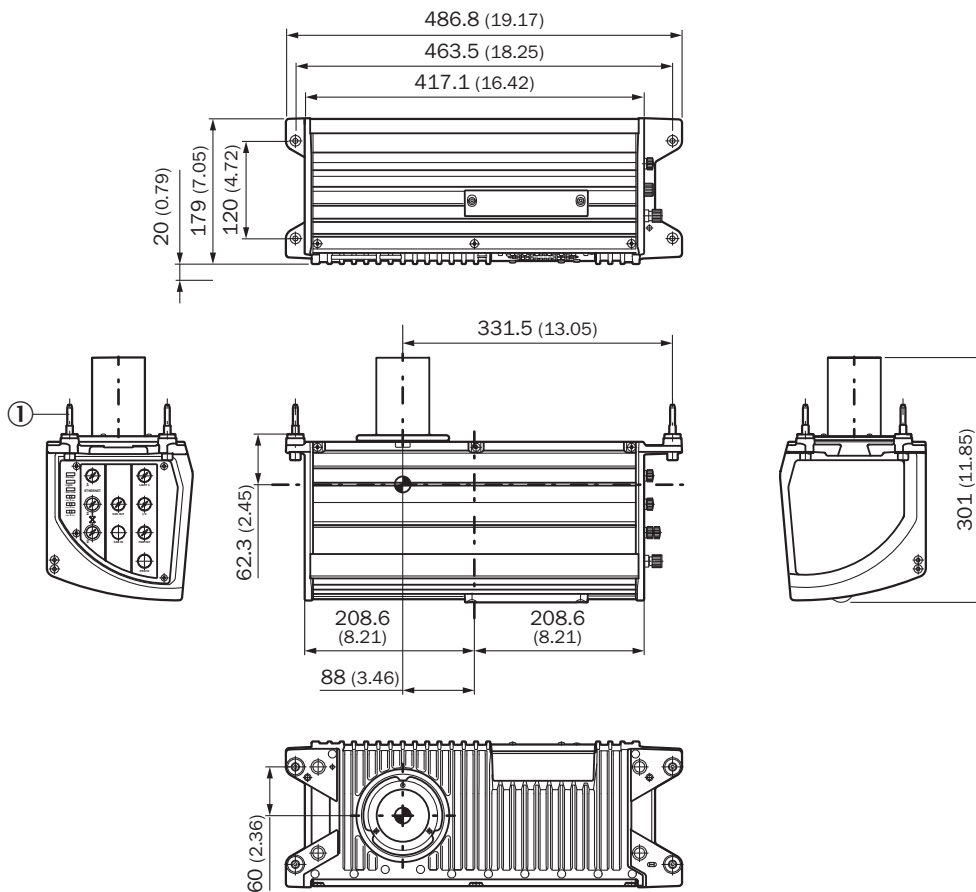
Сертификаты

EU declaration of conformity	✓
UK declaration of conformity	✓
ACMA declaration of conformity	✓
China RoHS	✓
KC Mark certificate	✓
BIS registration	✓
UN38.3 Test Summary Report	✓
Information according to Art. 3 of Data Act (Regulation EU 2023/2854)	✓

Классификации

ECLASS 5.0	27280103
ECLASS 5.1.4	27280103
ECLASS 6.0	27280103
ECLASS 6.2	27280103
ECLASS 7.0	27280103
ECLASS 8.0	27280103
ECLASS 8.1	27280103
ECLASS 9.0	27280103
ECLASS 10.0	27280103
ECLASS 11.0	27280103
ECLASS 12.0	27280103
ETIM 5.0	EC002550
ETIM 6.0	EC002550
ETIM 7.0	EC002999
ETIM 8.0	EC002999
UNSPSC 16.0901	43211701

Габаритный чертеж

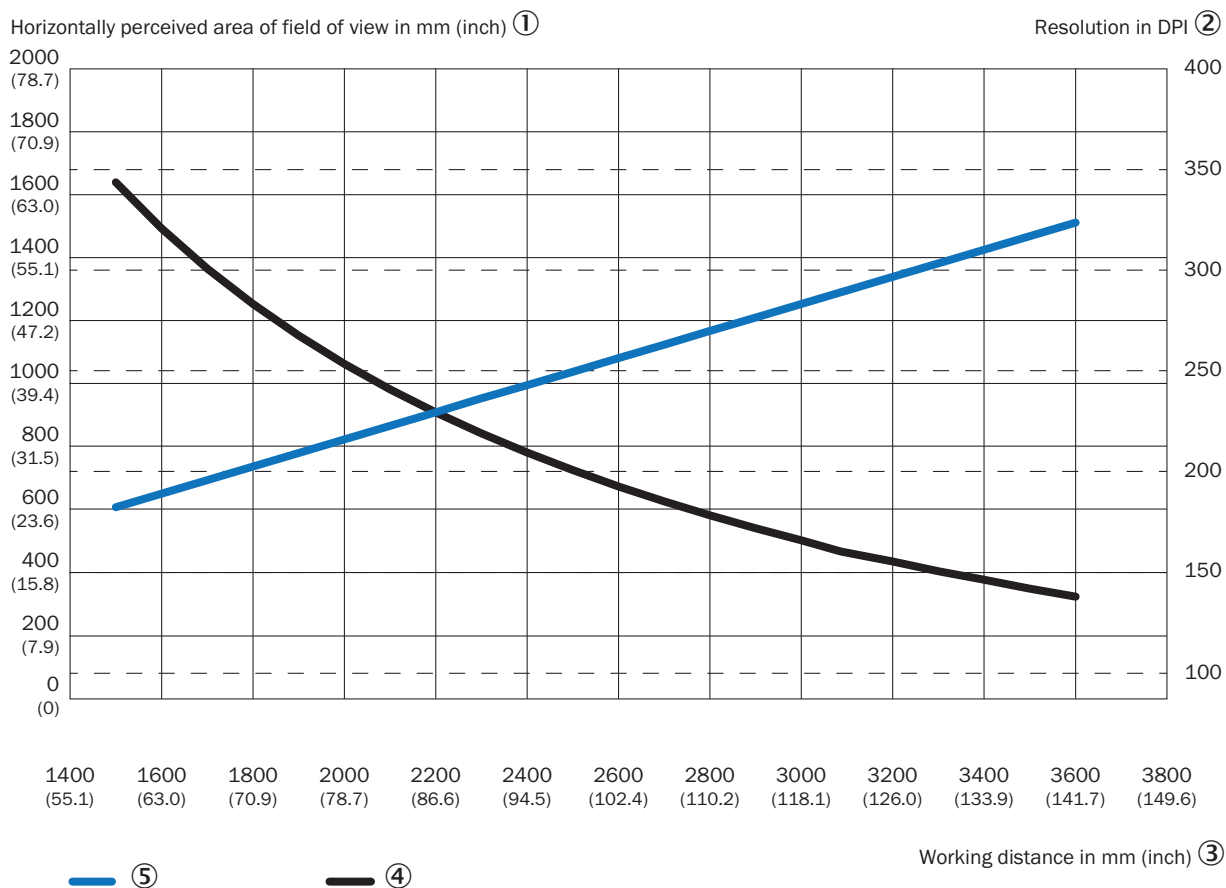


Размеры, мм

конструкция и размеры устройства, единица измерения: мм (дюйм), десятичный разделитель: точка

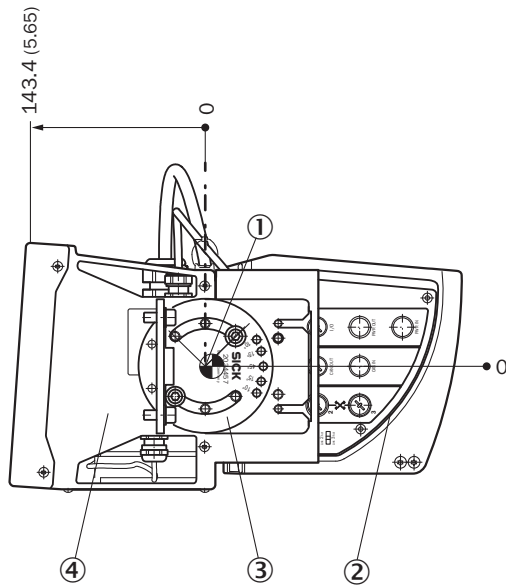
① 4 монтажных винта М8 с центрирующим штифтом, для крепления устройства к подсветке IC1890

Зона обзора



- ① горизонтально воспринимаемая площадь поля зрения в мм (дюймах)
- ② Разрешение в DPI
- ③ Рабочее расстояние в мм (дюймах)
- ④ горизонтальная воспринимаемая площадь поля зрения
- ⑤ Разрешение

Нулевая точка устройства



- ① нулевая точка устройства
- ② камера ICD890
- ③ Крепежный уголок
- ④ Освещение ICI890

ОБЗОР КОМПАНИИ SICK

Компания SICK – ведущий производитель интеллектуальных датчиков и комплексных решений для промышленного применения. Уникальный спектр продукции и услуг формирует идеальную основу для надежного и эффективного управления процессами, защиты людей от несчастных случаев и предотвращения нанесения вреда окружающей среде.

Мы обладаем солидным опытом в самых разных отраслях и знаем все о ваших технологических процессах и требованиях. Поэтому, благодаря интеллектуальным датчикам, мы в состоянии предоставить именно то, что нужно нашим клиентам. В центрах прикладного применения в Европе, Азии и Северной Америке системные решения тестируются и оптимизируются под нужды заказчика. Все это делает нас надежным поставщиком и партнером по разработке.

Всеобъемлющий перечень услуг придает завершенность нашему ассортименту: SICK LifeTime Services оказывает поддержку на протяжении всего жизненного цикла оборудования и гарантирует безопасность и производительность.

Вот что для нас значит термин «Sensor Intelligence».

РЯДОМ С ВАМИ В ЛЮБОЙ ТОЧКЕ МИРА:

Контактные лица и представительства → www.sick.com