

PC4-C128100000000

Приборные стойки

СИСТЕМА КРЕПЛЕНИЯ

SICK
Sensor Intelligence.



информация для заказа

тип	артикул
PC4-C12810000000	2139637

Другие варианты исполнения устройства и аксессуары → www.sick.com/Приборные_стойки

подробные технические данные

Характеристики

Описание	PC4 Compact Column для монтажа подходящих моделей устройств семейств deTec и deTem. Монтаж устройств возможен со всех четырех сторон стойки для прибора.
Вид крепления	Механическое крепление анкерами в полу
Комплект поставки	Стойка для прибора PC4 с предварительно смонтированной выравнивающей пластиной и съемной торцевой крышкой Напольная пластина с уровнем, колесиком тонкой настройки и винтом без головки Винты M8 и подкладные шайбы для крепления выравнивающей пластины на напольной пластине Руководство по эксплуатации для скачивания
Высота стойки	1.284,5 mm
Подходит для разных моделей устройства	
Световая завеса безопасности deTec	Высота защитного поля ≤ 1050 mm
Световой барьер безопасности deTem	4 луча, расстояние от нижнего луча до земли: 300 mm
Совместимые крепления	
FlexFix	✓
QuickFix	✓
Flat-Mount	✓ ¹⁾
Swivel-Mount	✓ ¹⁾
Дополнительные опции	Допускает монтаж других принадлежностей, например, датчиков мьютинга.
Защита датчика мьютинга слева (2140187)	✓
Защита датчика мьютинга справа (2140186)	✓
Переходник для датчика мьютинга (2140086)	✓
Высота первого луча над полом	300 mm

¹⁾ Крепления Flat-Mount и Swivel-Mount крепятся у верхнего и нижнего края устройства. Поэтому для монтажа необходимо выбрать стойку соответствующей высоты.

Функции

Выравнивание	Полный процесс выравнивания осуществляется путем выравнивания напольной пластины и вращения выравнивающей пластины у основания стойки.
Маркировка вспомогательного устройства для юстировки (-45°, 0°, 45°)	✓
Колесико тонкой настройки	✓

Винты без головки для выравнивания	✓
Нивелирный уровень	✓

Механика

Материал	Профиль стойки	Алюминий (анодированный)
	Выравнивающая пластина	Алюминий (с порошковым покрытием)
	Напольная пластина	Алюминий (с порошковым покрытием)
	Колесико тонкой настройки	PA6
	Колпачок	ABS
Габариты		См. размерный чертёж
	L1	1.224 mm ¹⁾
	L2	1.284,5 mm ²⁾
	Поперечное сечение профиля стойки	68 mm x 68 mm
	Диаметр напольной пластины	195 mm
Вес		4,6 kg

¹⁾ L1 = высота профиля стойки.

²⁾ L2 = высота стойки (вместе с напольной пластиной, выравнивающей пластиной и торцевой крышкой).

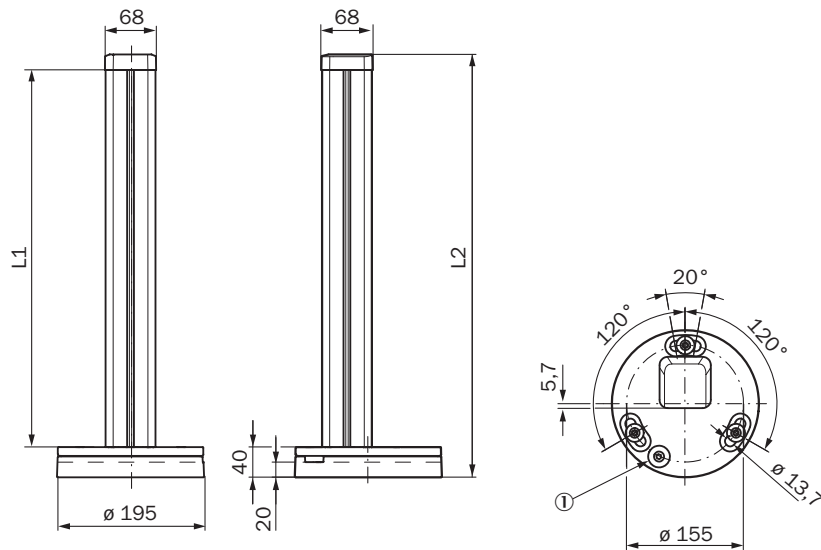
Данные окружающей среды

Температура хранения	-30 °C ... +70 °C
----------------------	-------------------

Классификации

ECLASS 5.0	27279202
ECLASS 5.1.4	27279202
ECLASS 6.0	27279202
ECLASS 6.2	27279202
ECLASS 7.0	27279202
ECLASS 8.0	27279202
ECLASS 8.1	27279202
ECLASS 9.0	27273701
ECLASS 10.0	27273701
ECLASS 11.0	27273701
ECLASS 12.0	27273701
ETIM 5.0	EC001941
ETIM 6.0	EC001941
ETIM 7.0	EC001941
ETIM 8.0	EC001941
UNSPSC 16.0901	39111609

Габаритный чертёж PC4 Compact Column



Размеры, мм

① Колесико тонкой настройки

Тип	Артикул	L1 = высота профиля стойки	L2 = высота стойки (вместе с напольной пластиной, выравнивающей пластиной и торцевой крышкой)
PC4-C098110000000	2139633	924	984,5
PC4-C108110000000	2139635	1024	1084,5
PC4-C118110000000	2139636	1124	1184,5
PC4-C128110000000	2139637	1224	1284,5
PC4-C141110000000	2139638	1350	1410,5
PC4-C156110000000	2139639	1500	1560,5
PC4-C171110000000	2139640	1650	1710,5
PC4-C186110000000	2139641	1800	1860,5
PC4-C201110000000	2139642	1950	2010,5
PC4-C216110000000	2139643	2100	2160,5
PC4-C231110000000	2139644	2250	2310,5

ОБЗОР КОМПАНИИ SICK

Компания SICK – ведущий производитель интеллектуальных датчиков и комплексных решений для промышленного применения. Уникальный спектр продукции и услуг формирует идеальную основу для надежного и эффективного управления процессами, защиты людей от несчастных случаев и предотвращения нанесения вреда окружающей среде.

Мы обладаем солидным опытом в самых разных отраслях и знаем все о ваших технологических процессах и требованиях. Поэтому, благодаря интеллектуальным датчикам, мы в состоянии предоставить именно то, что нужно нашим клиентам. В центрах прикладного применения в Европе, Азии и Северной Америке системные решения тестируются и оптимизируются под нужды заказчика. Все это делает нас надежным поставщиком и партнером по разработке.

Всеобъемлющий перечень услуг придает завершенность нашему ассортименту: SICK LifeTime Services оказывает поддержку на протяжении всего жизненного цикла оборудования и гарантирует безопасность и производительность.

Вот что для нас значит термин «Sensor Intelligence».

РЯДОМ С ВАМИ В ЛЮБОЙ ТОЧКЕ МИРА:

Контактные лица и представительства → www.sick.com