



WT250-P440

W250

ФОТОЭЛЕКТРИЧЕСКИЕ ДАТЧИКИ

SICK
Sensor Intelligence.



Изображения могут отличаться от оригинала

информация для заказа

| тип | артикул |
|------------|---------|
| WT250-P440 | 6010621 |

входит в объем поставки: BEF-W250 (1)

Другие варианты исполнения устройства и аксессуары → www.sick.com/W250

подробные технические данные

Характеристики

| | |
|---|---|
| Принцип действия | Датчик с отражением от объекта |
| Принцип действия, детали | Подавление заднего фона |
| Размеры (Ш x В x Г) | 20 mm x 65 mm x 43 mm |
| Форма корпуса (выход света) | Прямоугольный |
| Дистанция работы, макс. | 100 mm ... 300 mm ¹⁾ |
| Расстояние срабатывания | 100 mm ... 300 mm |
| Фокус | 3° |
| Вид излучения | Видимый красный свет |
| ИСТОЧНИК ИЗЛУЧЕНИЯ | Светодиод ²⁾ |
| Размеры светового пятна (расстояние) | Ø 25 mm (300 mm) |
| Угол излучения | 3° |
| Настройка | Потенциометр, 2 оборота ³⁾ Потенциометр, 2 оборота |

¹⁾ Распознаваемый объект с коэффициентом отражения 90 % (относительно стандартного белого, DIN 5033).

²⁾ Средний срок службы: 100 000 ч при T_U = +25 °C.

³⁾ С индикацией положения.

Механика/электроника

| | |
|---------------------------|-----------------------------------|
| Напряжение питания | 10 V DC ... 30 V DC ¹⁾ |
|---------------------------|-----------------------------------|

¹⁾ Предельные значения при работе в защищенной от короткого замыкания сети макс. 8 А.

²⁾ Не допускается превышение или занижение допуска U_V.

³⁾ Без нагрузки.

⁴⁾ Продолжительность сигнала при омической нагрузке.

⁵⁾ При соотношении светло/темно 1:1.

⁶⁾ Поворотный на 90°.

⁷⁾ А = подключения U_V с защитой от переполусовки.

⁸⁾ В = входы и выходы с защитой от инверсии полярности.

⁹⁾ С = подавление импульсных помех.

¹⁰⁾ D = выходы с защитой от короткого замыкания.

¹¹⁾ Расчетное напряжение: 50 В пост. тока.

| | |
|----------------------------------|---|
| Остаточная пульсация | $< 5 V_{SS}^{2)}$ |
| Потребление тока | 35 mA ³⁾ |
| Переключающий выход | PNP |
| Тип переключения | СВЕТЛО/ТЕМНО |
| Тип переключения по выбору | По выбору, через кабель управления L/D |
| Выходной ток $I_{\text{макс.}}$ | $\leq 100 \text{ mA}$ |
| Оценка | $\leq 2 \text{ ms}^{4)}$ |
| Частота переключения | 250 Hz ⁵⁾ |
| Вид подключения | Разъем M12, 4-конт. ⁶⁾ |
| Схемы защиты | A ⁷⁾ B ⁸⁾ C ⁹⁾ D ¹⁰⁾ |
| Класс защиты | II ¹¹⁾ |
| Вес | 40 g |
| Материал корпуса | Пластик, ABS |
| Материал, оптика | Пластик, PC |
| Тип защиты | IP67 |
| Комплект поставки | Крепежный уголок BEF-W250 |
| Диапазон температур при работе | -25 °C ... +55 °C |
| Диапазон температур при хранении | -40 °C ... +70 °C |
| № файла UL | NRNT2.E128350 & NRNT8.E128350 |

1) Предельные значения при работе в защищенной от короткого замыкания сети макс. 8 А.

2) Не допускается превышение или занижение допуска U_V .

3) Без нагрузки.

4) Продолжительность сигнала при омической нагрузке.

5) При соотношении светло/темно 1:1.

6) Поворотный на 90°.

7) А = подключения U_V с защитой от переплюсовки.

8) В = входы и выходы с защитой от инверсии полярности.

9) С = подавление импульсных помех.

10) D = выходы с защитой от короткого замыкания.

11) Расчетное напряжение: 50 В пост. тока.

Классификации

| | |
|--------------|----------|
| ECLASS 5.0 | 27270904 |
| ECLASS 5.1.4 | 27270904 |
| ECLASS 6.0 | 27270904 |
| ECLASS 6.2 | 27270904 |
| ECLASS 7.0 | 27270904 |
| ECLASS 8.0 | 27270904 |
| ECLASS 8.1 | 27270904 |
| ECLASS 9.0 | 27270904 |
| ECLASS 10.0 | 27270904 |

| | |
|-----------------------|----------|
| ECLASS 11.0 | 27270904 |
| ECLASS 12.0 | 27270903 |
| ETIM 5.0 | EC002719 |
| ETIM 6.0 | EC002719 |
| ETIM 7.0 | EC002719 |
| ETIM 8.0 | EC002719 |
| UNSPSC 16.0901 | 39121528 |

Вид подключения

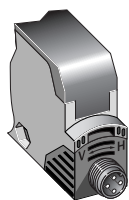
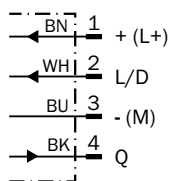


Схема соединений Cd-087



Характеристика

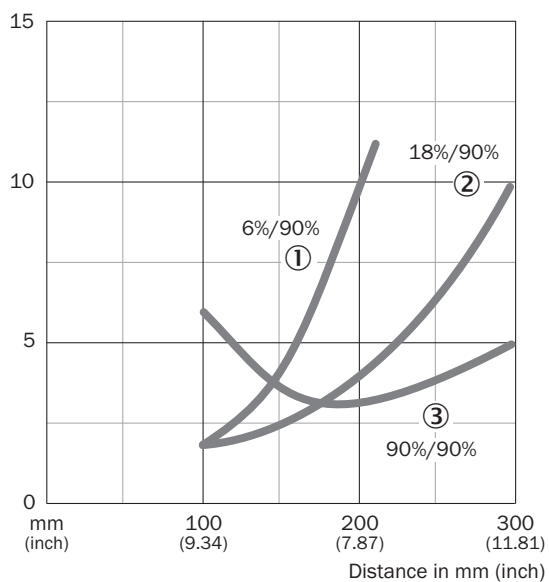
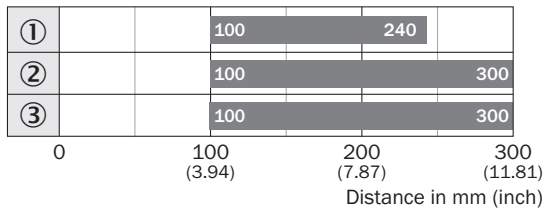


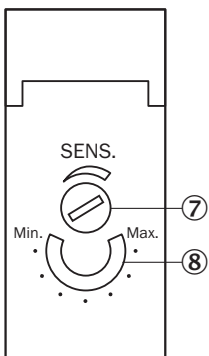
Диаграмма расстояний срабатывания



■ Sensing range

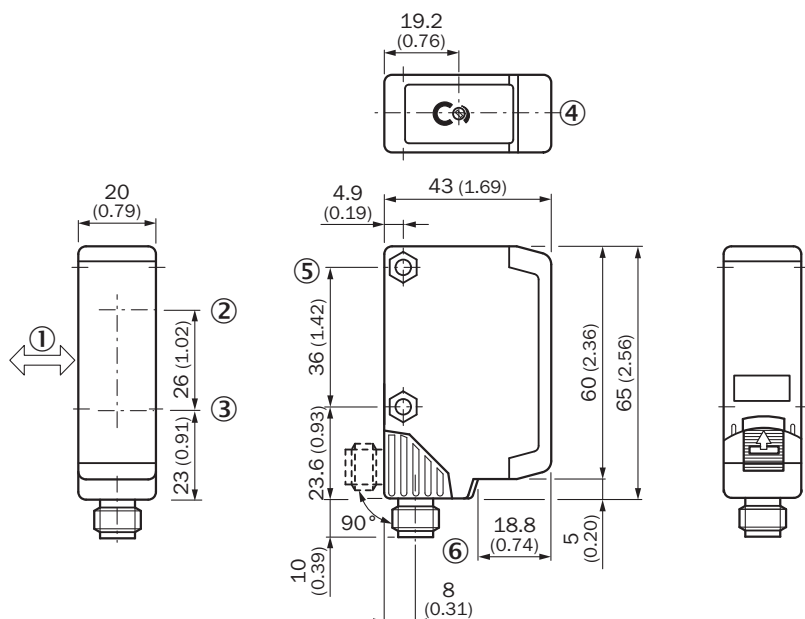
- ① Sensing range on black ¹¹⁾, background white
- ② Sensing range on gray ¹¹⁾, background white
- ③ Sensing range on white ¹¹⁾, background white

Варианты настройки



- ⑦ настройка расстояния срабатывания: потенциометр с защитой от перекручивания
- ⑧ индикация положения при регулировке чувствительности (270°)

Габаритный чертёж



Размеры, мм

- ① предпочтительное направление распознаваемого объекта
- ② ось передачи
- ③ ось приема
- ④ индикатор приема красный
- ⑤ сквозное отверстие \varnothing 4,2 мм, под шестигранную гайку M4 с обеих сторон
- ⑥ соединительный кабель или штекерный соединитель M12 - 4-конт.;
- ⑦ штекерный соединитель поворотный, 90° (V > H);
- ⑧ V: крайнее положение по вертикали;
- ⑧ H: крайнее положение по горизонтали, блокируется задвижкой

рекомендуемые аксессуары

Другие варианты исполнения устройства и аксессуары → www.sick.com/W250

| | Краткое описание | тип | артикул |
|------------------|---|--------------------|---------|
| разъемы и кабели | | | |
| | <ul style="list-style-type: none"> • Вид разъема, конец А: Разъем "мама", M12, 4-контактный, прямой, А-кодир. • Вид разъема, конец В: Свободный конец провода • Тип сигнала: Кабель датчик/пускатель • Кабель: 5 м, 4 жилы, PVC • Описание: Кабель датчик/пускатель, без экрана • Область применения: Химические продукты, ненагруженные зоны | YF2A14-050VB3XLEAX | 2096235 |
| | <ul style="list-style-type: none"> • Вид разъема, конец А: Разъем, M12, 4-контактный, прямой, А-кодир. • Описание: Без экрана • Компоненты для подключения: Винтовые зажимы • Допустимое сечение провода: $\leq 0,75 \text{ mm}^2$ | STE-1204-G | 6009932 |

ОБЗОР КОМПАНИИ SICK

Компания SICK – ведущий производитель интеллектуальных датчиков и комплексных решений для промышленного применения. Уникальный спектр продукции и услуг формирует идеальную основу для надежного и эффективного управления процессами, защиты людей от несчастных случаев и предотвращения нанесения вреда окружающей среде.

Мы обладаем солидным опытом в самых разных отраслях и знаем все о ваших технологических процессах и требованиях. Поэтому, благодаря интеллектуальным датчикам, мы в состоянии предоставить именно то, что нужно нашим клиентам. В центрах прикладного применения в Европе, Азии и Северной Америке системные решения тестируются и оптимизируются под нужды заказчика. Все это делает нас надежным поставщиком и партнером по разработке.

Всеобъемлющий перечень услуг придает завершенность нашему ассортименту: SICK LifeTime Services оказывает поддержку на протяжении всего жизненного цикла оборудования и гарантирует безопасность и производительность.

Вот что для нас значит термин «Sensor Intelligence».

РЯДОМ С ВАМИ В ЛЮБОЙ ТОЧКЕ МИРА:

Контактные лица и представительства → www.sick.com