



AFS60I-BGAL262144

AFS/AFM60 SSI

АБСОЛЮТНЫЕ ЭНКОДЕРЫ

SICK
Sensor Intelligence.



Изображения могут отличаться от оригинала



Информация для заказа

| Тип | Артикул |
|-------------------|------------|
| AFS60I-BGAL262144 | По запросу |

Другие варианты исполнения устройства и аксессуары → www.sick.com/AFS_AFM60_SSI

Подробные технические данные

Производительность

| | |
|---|-------------------------------------|
| Количество шагов на один оборот (макс. разрешение) | 262.144 (18 bit) |
| Отклонение измерительных шагов | $\pm 0,002^\circ$ импульсы > 10.000 |
| Допуски G | $0,03^\circ$ ¹⁾ |
| Повторяющееся стандартное отклонение σ_r | $0,002^\circ$ ²⁾ |

¹⁾ Согласно DIN ISO 1319-1, верхний и нижний допуск зависят от условий монтажа, указанное значение приводится для симметричного расположения, то есть отклонения в верхнем и нижнем направлении одинаковы.

²⁾ По DIN ISO 55350-13; 68,3 % измеренных величин не выходят за рамки указанного диапазона.

Интерфейсы

| | |
|---|--|
| Интерфейс связи | SSI |
| Время инициализации | 50 ms ¹⁾ |
| Время построения позиции | < 1 μ s |
| Тип кода | Gray |
| Параметрируемая кодовая характеристика | CW/CCW (V/R) |
| Сигналы интерфейса | Часы +, часы -, дата +, дата - |
| Тактовая частота | 2 MHz ²⁾ |
| Set (электронная настройка) | H-активный (L = 0 - 3 V, H = 4,0 - U _s V) |
| ПЧС/ПрЧС (последовательность шагов в направлении вращения) | L-активный (L = 0 - 1,5 V, H = 2,0 - U _s V) |

¹⁾ После истечения этого времени можно считывать действительные положения.

²⁾ SSI макс. тактовая частота 2 МГц, или мин. LOW-уровень (часы+): 500 нс.

Электрические данные

| | |
|---|---|
| Вид подключения | Кабель, 8 жил, универсальный, 3 м ¹⁾ |
| Напряжение питания | 4,5 ... 32 V DC |
| Потребляемая мощность | ≤ 0,5 W (без нагрузки) |
| Защита от инверсии полярности | ✓ |
| MTTFd: время до опасного выхода из строя | 250 лет (EN ISO 13849-1) ²⁾ |

¹⁾ универсальный кабельный отвод располагается так, чтобы обеспечить прокладку без излома в радиальном или осевом направлениях.

²⁾ Данный продукт является стандартным изделием, а не предохранительным устройством, в соответствии с директивой по машиностроению. Расчет на основе номинальной нагрузки компонентов, средней температуры окружающей среды 40 °C, частота применения 8760 ч./год. Все выходы из строя электрических систем рассматриваются как опасные выходы из строя. Более подробная информация приведена в документе № 8015532.

Механические данные

| | |
|--|--|
| Механическое исполнение | Глухой полый вал |
| Диаметр вала | 14 mm |
| Вес | 0,5 kg ¹⁾ |
| Материал, вал | Нержавеющая сталь V2A |
| Материал, фланец | Нержавеющая сталь V2A |
| Материал, корпус | Нержавеющая сталь V2A |
| Пусковой момент | 1 Ncm (+20 °C) |
| Рабочий крутящий момент | 0,5 Ncm (+20 °C) |
| Допустимое перемещение вала, статическое | ± 0,3 mm (радиальная) ± 0,5 mm (осевая) |
| Допустимое перемещение вала, динамическое | ± 0,1 mm (радиальная) ± 0,1 mm (осевая) |
| Рабочая частота вращения | 6.000 min ⁻¹ ²⁾ |
| Момент инерции ротора | 40 gcm ² |
| Срок службы подшипника | 3,0 x 10 ⁹ оборотов |
| Угловое ускорение | ≤ 500.000 rad/s ² |

¹⁾ Относится к устройствам со штекерами.

²⁾ При расчёте диапазона рабочей температуры учитывать собственный нагрев 3,3 K на 1000 об/мин.

Данные окружающей среды

| | |
|---|---|
| ЭМС | По EN 61000-6-2 и EN 61000-6-3 ¹⁾ |
| Тип защиты | IP67, со стороны вала (IEC 60529) IP67, кабельный отвод со стороны корпуса (IEC 60529) |
| Допустимая относительная влажность воздуха | 90 % (Образование конденсата не допускается) |
| Диапазон рабочей температуры | -40 °C ... +100 °C ²⁾ -30 °C ... +100 °C ³⁾ |
| Диапазон температуры при хранении | -40 °C ... +100 °C, без упаковки |
| Ударопрочность | 100 g, 6 ms (EN 60068-2-27) |
| Вибростойкость | 10 g, 10 Hz ... 2.000 Hz (EN 60068-2-6) |

¹⁾ Электромагнитная совместимость в соответствии с приведенными стандартами обеспечивается при условии применения экранированных кабелей.

²⁾ При стационарной прокладке кабеля.

³⁾ При нестационарной прокладке кабеля.

Классификации

| | |
|-----------------------|----------|
| eCI@ss 5.0 | 27270502 |
| eCI@ss 5.1.4 | 27270502 |
| eCI@ss 6.0 | 27270590 |
| eCI@ss 6.2 | 27270590 |
| eCI@ss 7.0 | 27270502 |
| eCI@ss 8.0 | 27270502 |
| eCI@ss 8.1 | 27270502 |
| eCI@ss 9.0 | 27270502 |
| eCI@ss 10.0 | 27270502 |
| eCI@ss 11.0 | 27270502 |
| eCI@ss 12.0 | 27270502 |
| ETIM 5.0 | EC001486 |
| ETIM 6.0 | EC001486 |
| ETIM 7.0 | EC001486 |
| ETIM 8.0 | EC001486 |
| UNSPSC 16.0901 | 41112113 |

Габаритный чертеж (Размеры, мм)

Глухой полый вал

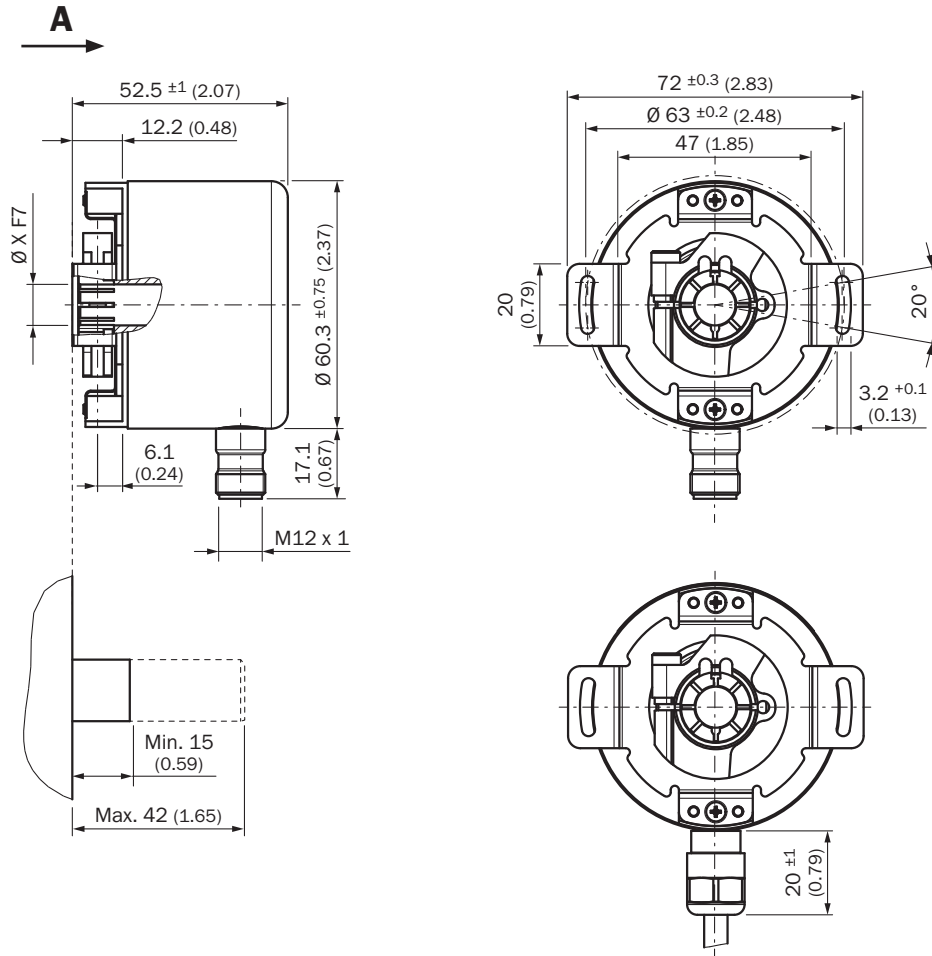
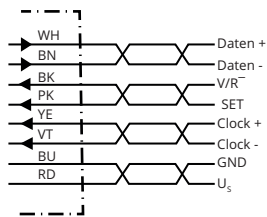


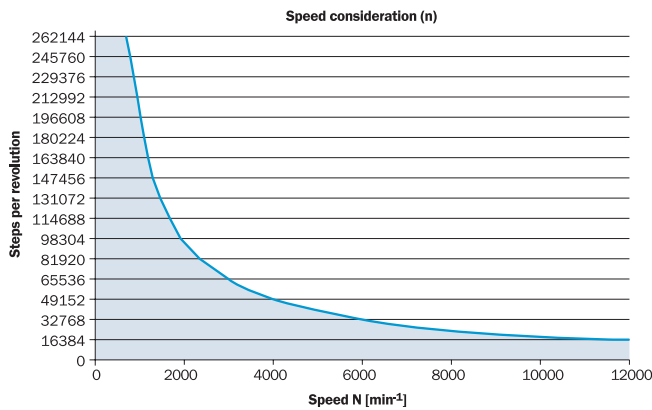
Схема контактов



| PIN | Цвет жил (кабельный ввод) | Сигнал | Пояснение |
|-----|---------------------------|----------|---|
| 1 | Коричневый | Данные - | Сигналы интерфейса |
| 2 | Белый | Данные + | Сигналы интерфейса |
| 3 | Черный | V/R | Последовательность шагов в направлении вращения |
| 4 | Розовый | SET | Электронная регулировка Сигналы интерфейса |
| 5 | Желтый | Clock + | Сигналы интерфейса |

| PIN | Цвет жил (кабельный ввод) | Сигнал | Пояснение |
|-----|---------------------------|----------------|---|
| 6 | Лиловый | Clock - | Сигналы интерфейса |
| 7 | Синий | GND | Заземление |
| 8 | Красный | U _S | Рабочее напряжение |
| | | Экран | Экран со стороны энкодера соединён с корпусом. Со стороны системы управления подключить к заземлению. |

Диаграммы



The maximum speed is also dependent on the shaft type.

ОБЗОР КОМПАНИИ SICK

Компания SICK – ведущий производитель интеллектуальных датчиков и комплексных решений для промышленного применения. Уникальный спектр продукции и услуг формирует идеальную основу для надежного и эффективного управления процессами, защиты людей от несчастных случаев и предотвращения нанесения вреда окружающей среде.

Мы обладаем солидным опытом в самых разных отраслях и знаем все о ваших технологических процессах и требованиях. Поэтому, благодаря интеллектуальным датчикам, мы в состоянии предоставить именно то, что нужно нашим клиентам. В центрах прикладного применения в Европе, Азии и Северной Америке системные решения тестируются и оптимизируются под нужды заказчика. Все это делает нас надежным поставщиком и партнером по разработке.

Всеобъемлющий перечень услуг придает завершенность нашему ассортименту: SICK LifeTime Services оказывает поддержку на протяжении всего жизненного цикла оборудования и гарантирует безопасность и производительность.

Вот что для нас значит термин «Sensor Intelligence».

РЯДОМ С ВАМИ В ЛЮБОЙ ТОЧКЕ МИРА:

Контактные лица и представительства → www.sick.com