



BTF13-C1QM1049

HighLine

ЭНКОДЕРЫ С ТРОСОВЫМ БАРАБАНОМ

SICK
Sensor Intelligence.



Информация для заказа

Тип	Артикул
BTF13-C1QM1049	1068891

Входит в объем поставки: BEF-FA-020-050WDE (1), AHM36A-S3CC014x12 (1), MRA-F130-110D2 (1)

Изделие поставляется в собранном виде. Дальнейшие технические данные у отдельных компонентов

Другие варианты исполнения устройства и аксессуары → www.sick.com/HighLine



Подробные технические данные

Производительность

Длина измерения	0 m ... 10 m
Энкодеры	Абсолютные энкодеры
Разрешение (трос + энкодер)	0,02 mm ^{1) 2)}
Точность воспроизведения	≤ 1,5 mm ³⁾
Линейность	≤ ± 2 mm ³⁾
Гистерезис	≤ 3 mm ³⁾

¹⁾ Отображаемые значения являются округленными.

²⁾ Пример расчета для BTF08 с PROFINET: 200 мм (длина вытянутого троса на один оборот, см. информацию о механических параметрах) : 262 144 (количество шагов на один оборот) = 0,001 мм (разрешение комбинации троса и энкодера).

³⁾ Значение относится к тросовому механизму.

Интерфейсы

Интерфейс связи	CANopen
Программируемый/параметрируемый	✓

Электрические данные

Вид подключения	Разъем, M12, 5-контактный, универсальный
Напряжение питания	10 V ... 30 V
Потребляемая мощность	≤ 1,5 W (без нагрузки)
MTTFd: время до опасного выхода из строя	270 лет (EN ISO 13849-1) ¹⁾

¹⁾ Данный продукт является стандартным изделием, а не предохранительным устройством, в соответствии с директивой по машиностроению. Расчет на основе номинальной нагрузки компонентов, средней температуры окружающей среды 40 °C, частота применения 8760 ч./год. Все выходы из строя электрических систем рассматриваются как опасные выходы из строя. Более подробная информация приведена в документе № 8015532.

Механические данные

Вес	3,62 kg
------------	---------

¹⁾ Эти значения измеряются при температуре окружающей среды 25 °C. При других значениях температуры могут иметь место отклонения.

²⁾ Средние значения, зависящие от типа нагрузки.

³⁾ Срок службы зависит от типа нагрузки. Влияющие факторы: условия окружающей среды, условия установки, используемый диапазон измерений, скорость перемещения, а также ускорение.

Материал, измерительный трос	Стальной гибкий многопроволочный провод, нержавеющая сталь 1.4401 V4A
Диаметр измерительного троса	1,35 mm
Вес (измерительный трос)	7,1 g/m
Материал, корпус тросового механизма	Алюминий (анодированный), пластик
Усилие возвратной пружины	10 N ... 20 N ¹⁾
Длина вытянутого троса на один оборот	332,4 mm
Срок службы тросового механизма	Тур. 1.000.000 Циклы ^{2) 3)}
Фактическая длина вытянутого троса	10,2 m
Ускорение троса	40 m/s ²
Скорость регулирующего воздействия	8 m/s
Установленный энкодер	AHM36 CANopen, AHM36A-S3CC014X12, 1065999
Установленный механизм	MRA-F130-110D2, 6028627

¹⁾ Эти значения измеряются при температуре окружающей среды 25 °C. При других значениях температуры могут иметь место отклонения.

²⁾ Средние значения, зависящие от типа нагрузки.

³⁾ Срок службы зависит от типа нагрузки. Влияющие факторы: условия окружающей среды, условия установки, используемый диапазон измерений, скорость перемещения, а также ускорение.

Данные окружающей среды

ЭМС	По EN 61000-6-2 и EN 61000-6-3
Тип защиты	IP64, установленный механизм IP66, Энкодеры (IEC 60529) IP67, Энкодеры (IEC 60529)
Диапазон рабочей температуры	-30 °C ... +70 °C

Классификации

ECLASS 5.0	27270590
ECLASS 5.1.4	27270590
ECLASS 6.0	27270590
ECLASS 6.2	27270590
ECLASS 7.0	27270590
ECLASS 8.0	27270590
ECLASS 8.1	27270590
ECLASS 9.0	27270590
ECLASS 10.0	27270613
ECLASS 11.0	27270503
ECLASS 12.0	27270503
ETIM 5.0	EC001486
ETIM 6.0	EC001486
ETIM 7.0	EC001486
ETIM 8.0	EC001486
UNSPSC 16.0901	41112113

Габаритный чертеж (Размеры, мм)

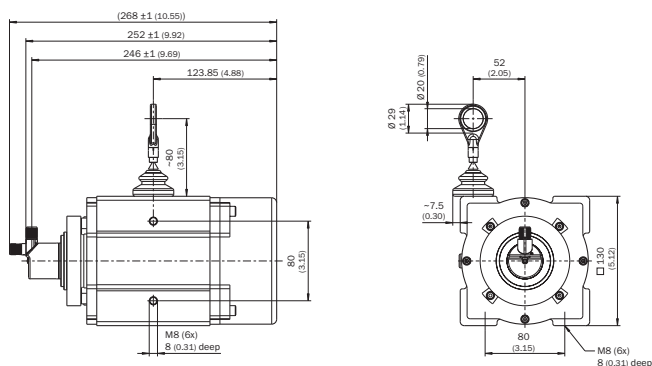
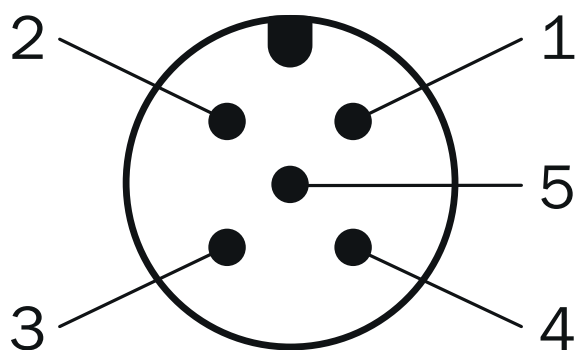





Схема контактов



PIN	Сигнал	Цвет жил (кабельный ввод)	Функция
1	CAN Shield	Белый	Экран
2	VDC	Красный	Напряжение питания Энкодеры 10 V DC ... 30 V DC
3	GND/CAN GND	Синий	0 V (GND)
4	CAN high	Черный	Сигнал CAN
5	CAN low	Розовый	Сигнал CAN
Корпус	-	-	Экран

Рекомендуемые аксессуары

Другие варианты исполнения устройства и аксессуары → www.sick.com/HighLine

	Краткое описание	Тип	Артикул
Инструменты программирования и конфигурирования			
	Карманное устройство программирования для программируемых энкодеров фирмы «SICK» AHS/AHM36 CANopen, датчиков наклона TMS/TMM61 CANopen, TMS/TMM88 CANopen, TMS/TMM88, аналога и энкодеров с тросовым барабаном с AHS/AHM36 CANopen. Компактные размеры, небольшой вес и интуитивно удобное управление.	PGT-12-Pro	1076313
Тросовые механизмы			
	Механика тросовой тяги HighLine для сервофланца с валом 6 мм, диапазон измерения 0 м ... 10 м	MRA-F130-110D2	6028627
Прочие приспособления для монтажа			
	Пневматическая насадка для механики HighLine типа MRA-F080... и MRA-F130...	MRA-F-P	6073769
	Дополнительная насадка-щетка для тросового механизма MRA-F130 (5 м, 10 м, 20 м и 30 м серии HighLine)	MRA-F130-B	6038562
	Направляющий ролик троса для тросового механизма MRA-F130 (5 м, 10 м, 20 м и 30 м серии HighLine)	MRA-F130-R	6028631
	Шарик шарнира для его дополнительного использования в кольце концевой фиксации троса с диаметром 20 мм. Применение этого шарика шарнира позволяет перемещать точку подвески с несколькими степенями свободы.	Шаровой шарнир для троса BTF/PRF/MRA	5318683
Разъемы и кабели			
	<ul style="list-style-type: none"> • Вид разъема, конец А: Разъем "мама", M12, 5-контактный, прямой • Тип сигнала: CANopen, DeviceNet™ • Описание: CANopen, DeviceNet™, с экраном, Головка А: розетка, M12, 5-контактная, прямая, экранированная, на диаметр кабеля 4,5 мм .. 7 мм, головка В: • Компоненты для подключения: Винтовые зажимы • Допустимое сечение провода: ≤ 0,75 mm² 	DOS-1205-GA	6027534
	<ul style="list-style-type: none"> • Вид разъема, конец А: Разъем, M12, 5-контактный, прямой, А-кодир. • Тип сигнала: CANopen, DeviceNet™ • Описание: CANopen, DeviceNet™, с экраном, Головка А: штекер, M12, 5-контактный, прямой, А-кодированный, экранированный, на диаметр кабеля 4 мм .. 8 мм, головка В: - • Компоненты для подключения: Винтовые зажимы • Допустимое сечение провода: ≤ 0,75 mm² 	STE-1205-GA	6027533
	<ul style="list-style-type: none"> • Вид разъема, конец А: Свободный конец провода • Вид разъема, конец В: Свободный конец провода • Тип сигнала: CANopen, DeviceNet™ • Кабель: 4 жилы, скручены попарно • Описание: CANopen, DeviceNet™, с экраном • Примечание: Экран жилы — алюминиево-полиэтиленовая фольга, общий экран — медный луженый • Комплект поставки: Товар продается на метры 	LTG-2804-MW	6028328
	<ul style="list-style-type: none"> • Вид разъема, конец А: Разъем, M12, 5-контактный, прямой • Тип сигнала: CANopen • Описание: CANopen, без экрана, CAN-штекер, с оконечным сопротивлением 	CAN-штекер	6021167

	Краткое описание	Тип	Артикул
	<ul style="list-style-type: none"> • Вид разъема, конец А: Разъём "мама", M12, 5-контактный, прямой, А-кодир. • Вид разъема, конец В: Разъем, M12, 5-контактный, прямой, А-кодир. • Тип сигнала: Промышленная сеть, CANopen, DeviceNet™ • Кабель: 2 м, 4 жилы, PUR, без галогенов • Описание: Промышленная сеть, CANopen, DeviceNet™, с экраном • Область применения: Укладка в гибком лотке, Зона жидкой/консистентной смазки 	YF2A15-020C1BM2A15	2106279
	<ul style="list-style-type: none"> • Вид разъема, конец А: Разъём "мама", M12, 5-контактный, прямой, А-кодир. • Вид разъема, конец В: Свободный конец провода • Тип сигнала: Промышленная сеть, CANopen, DeviceNet™ • Кабель: 2 м, 4 жилы, PUR, без галогенов • Описание: Промышленная сеть, CANopen, DeviceNet™, с экраном • Область применения: Укладка в гибком лотке, Зона жидкой/консистентной смазки 	YF2A15-020C1BXLEAX	2106283
	<ul style="list-style-type: none"> • Вид разъема, конец А: Разъём "мама", M12, 5-контактный, прямой, А-кодир. • Вид разъема, конец В: Разъем, M12, 5-контактный, прямой, А-кодир. • Тип сигнала: Промышленная сеть, CANopen, DeviceNet™ • Кабель: 5 м, 4 жилы, PUR, без галогенов • Описание: Промышленная сеть, CANopen, DeviceNet™, с экраном • Область применения: Укладка в гибком лотке, Зона жидкой/консистентной смазки 	YF2A15-050C1BM2A15	2106281
	<ul style="list-style-type: none"> • Вид разъема, конец А: Разъём "мама", M12, 5-контактный, прямой, А-кодир. • Вид разъема, конец В: Разъем, M12, 5-контактный, прямой, А-кодир. • Тип сигнала: Промышленная сеть, CANopen, DeviceNet™ • Кабель: 10 м, 4 жилы, PUR, без галогенов • Описание: Промышленная сеть, CANopen, DeviceNet™, с экраном • Область применения: Укладка в гибком лотке, Зона жидкой/консистентной смазки 	YF2A15-100C1BM2A15	2106282
Распределители			
	<ul style="list-style-type: none"> • Вид разъема, конец А: Разъём "мама", M12, 5-контактный, прямой, А-кодир. • Вид разъема, конец В: Разъём "мама", M12, 5-контактный, прямой, А-кодир. • Тип сигнала: CAN, Power • Кабель: 0,5 м, 5 жил • Описание: CAN, Power, Кабель Y-CAN 	Кабель Y-CAN	6027647
	<ul style="list-style-type: none"> • Вид разъема, конец А: Разъём "мама", M12, 5-контактный, А-кодир. • Вид разъема, конец В: Разъем, M12, 5-контактный, А-кодир. • Вид разъема, конец С: Разъём "мама", M12, 5-контактный, А-кодир. • Описание: Т-распределитель для одновременного подключения передатчика и приемника, распределяет кабель, приходящий с распределительного щита, между передатчиком и приемником • Примечание: 5-контактный 	DSC-1205T000025KM0	6030664
Фланцы			
	<p>Фланцевый адаптер для тросового механизма HighLine, переход с зажимного фланца с центрирующим буртиком 20 мм на сервофланец 50 мм, Алюминий, вкл. 3 винта с потайной головкой М3 x 10</p>	BEF-FA-020-050WDE	2073776

ОБЗОР КОМПАНИИ SICK

Компания SICK – ведущий производитель интеллектуальных датчиков и комплексных решений для промышленного применения. Уникальный спектр продукции и услуг формирует идеальную основу для надежного и эффективного управления процессами, защиты людей от несчастных случаев и предотвращения нанесения вреда окружающей среде.

Мы обладаем солидным опытом в самых разных отраслях и знаем все о ваших технологических процессах и требованиях. Поэтому, благодаря интеллектуальным датчикам, мы в состоянии предоставить именно то, что нужно нашим клиентам. В центрах прикладного применения в Европе, Азии и Северной Америке системные решения тестируются и оптимизируются под нужды заказчика. Все это делает нас надежным поставщиком и партнером по разработке.

Всеобъемлющий перечень услуг придает завершенность нашему ассортименту: SICK LifeTime Services оказывает поддержку на протяжении всего жизненного цикла оборудования и гарантирует безопасность и производительность.

Вот что для нас значит термин «Sensor Intelligence».

РЯДОМ С ВАМИ В ЛЮБОЙ ТОЧКЕ МИРА:

Контактные лица и представительства → www.sick.com