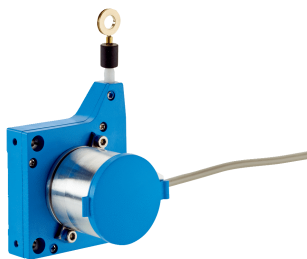


BCG05-K1KM01PP

EcoLine

ЭНКОДЕРЫ С ТРОСОВЫМ БАРАБАНОМ

SICK
Sensor Intelligence.



Информация для заказа

| Тип | Артикул |
|----------------|---------|
| BCG05-K1KM01PP | 6039745 |

Входит в объем поставки: ACM36-K1KO-K01 (1), MRA-G055-101D4 (1)

Изделие поставляется в собранном виде. Дальнейшие технические данные у отдельных компонентов

Другие варианты исполнения устройства и аксессуары → www.sick.com/EcoLine



Подробные технические данные

Производительность

| | |
|-----------------------------|--------------------------|
| Длина измерения | 0 м ... 1,25 м |
| Энкодеры | Абсолютные энкодеры |
| Разрешение (трос + энкодер) | 0,05 мм ^{1) 2)} |
| Точность воспроизведения | ≤ 0,2 мм ³⁾ |
| Линейность | ≤ ± 2 мм ³⁾ |
| Гистерезис | ≤ 0,4 мм ³⁾ |

¹⁾ Отображаемые значения являются округленными.

²⁾ Пример расчета для BCG08 с PROFINET: 230 мм (длина вытянутого троса на один оборот, см. информацию о механических параметрах) : 262 144 (количество шагов на один оборот) = 0,001 мм (разрешение комбинации троса и энкодера).

³⁾ Значение относится к тросовому механизму.

Интерфейсы

| | |
|-----------------|------------------------------|
| Интерфейс связи | Аналоговый / Ток / 4...20 mA |
|-----------------|------------------------------|

Электрические данные

| | |
|--|--|
| Вид подключения | Кабель, радиальная, 1,5 м |
| Напряжение питания | 19 V DC ... 33 V DC |
| Рабочий ток | ≤ 80 mA |
| MTTFd: время до опасного выхода из строя | 850 лет (EN ISO 13849-1) ¹⁾ |

¹⁾ Данный продукт является стандартным изделием, а не предохранительным устройством, в соответствии с директивой по машиностроению. Расчет на основе номинальной нагрузки компонентов, средней температуры окружающей среды 40 °C, частота применения 8760 ч./год. Все выходы из строя электрических систем рассматриваются как опасные выходы из строя. Более подробная информация приведена в документе № 8015532.

Механические данные

| | |
|------------------------------|---|
| Вес | 0,18 kg |
| Материал, измерительный трос | Стальной гибкий многопроволочный провод, нержавеющая сталь 1.4401 в оболочке V4A/PA |
| Диаметр измерительного троса | 0,45 mm |

¹⁾ Эти значения измеряются при температуре окружающей среды 25 °C. При других значениях температуры могут иметь место отклонения.

²⁾ Средние значения, зависящие от типа нагрузки.

³⁾ Срок службы зависит от типа нагрузки. Влияющие факторы: условия окружающей среды, условия установки, используемый диапазон измерений, скорость перемещения, а также ускорение.

| | |
|--|---------------------------------------|
| Вес (измерительный трос) | 0,58 g/m |
| Материал, корпус тросового механизма | Пластик, Noryl |
| Усилие возвратной пружины | 1 N ... 1,4 N ¹⁾ |
| Длина вытянутого троса на один оборот | 150 mm |
| Срок службы тросового механизма | Тур. 1.000.000 Циклы ^{2) 3)} |
| Фактическая длина вытянутого троса | 1,45 m |
| Ускорение троса | 10 m/s ² |
| Скорость регулирующего воздействия | 6 m/s |
| Установленный энкодер | ACM36, ACM36-K1K0-K01, 6039751 |
| Установленный механизм | MRA-G055-101D4, 5324019 |

¹⁾ Эти значения измеряются при температуре окружающей среды 25 °C. При других значениях температуры могут иметь место отклонения.

²⁾ Средние значения, зависящие от типа нагрузки.

³⁾ Срок службы зависит от типа нагрузки. Влияющие факторы: условия окружающей среды, условия установки, используемый диапазон измерений, скорость перемещения, а также ускорение.

Данные окружающей среды

| | |
|-------------------------------------|--|
| ЭМС | По EN 61000-6-2 и EN 61000-6-4 |
| Тип защиты | IP50, установленный механизм IP65, Энкодеры |
| Диапазон рабочей температуры | -30 °C ... +70 °C |

Классификации

| | |
|-----------------------|----------|
| ECLASS 5.0 | 27270590 |
| ECLASS 5.1.4 | 27270590 |
| ECLASS 6.0 | 27270590 |
| ECLASS 6.2 | 27270590 |
| ECLASS 7.0 | 27270590 |
| ECLASS 8.0 | 27270590 |
| ECLASS 8.1 | 27270590 |
| ECLASS 9.0 | 27270590 |
| ECLASS 10.0 | 27270613 |
| ECLASS 11.0 | 27270503 |
| ECLASS 12.0 | 27270503 |
| ETIM 5.0 | EC001486 |
| ETIM 6.0 | EC001486 |
| ETIM 7.0 | EC001486 |
| ETIM 8.0 | EC001486 |
| UNSPSC 16.0901 | 41112113 |

Габаритный чертеж (Размеры, мм)

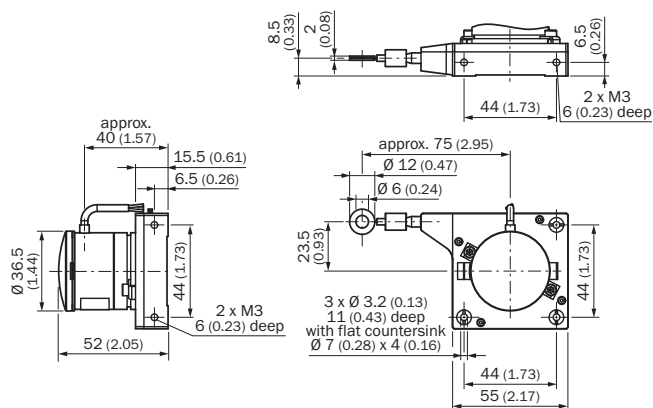
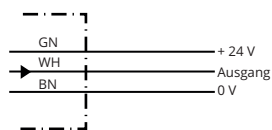


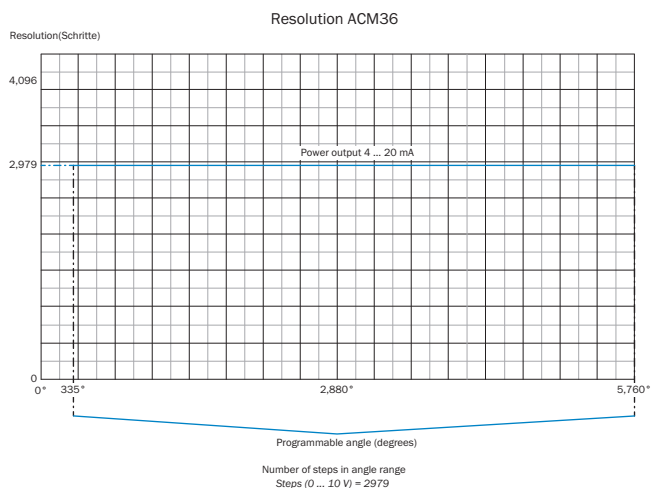
Схема контактов



| | |
|-----------|---------------|
| Gn | + 24 V |
| Ws | Выходы |
| Br | 0 V |

Диаграммы



Многооборотный, токовый выход



Диапазон параметризации (α) должен составлять мин. 10°

Рекомендуемые аксессуары

Другие варианты исполнения устройства и аксессуары → www.sick.com/EcoLine

| | Краткое описание | Тип | Артикул |
|---|--|--------------------|---------|
| Тросовые механизмы | | | |
|  | Механика тросовой тяги EcoLine для сервофланца с валом 6 мм, диапазон измерения 0 м ... 1,25 м | MRA-G055-101D4 | 5324019 |
| Фланцы | | | |
|  | Фланцевый адаптер для тросового механизма EcoLine, переход с зажимного фланца с центрирующим буртиком 20 мм на сервофланец 50 мм, Алюминий, вкл. 3 винта с потайной головкой M3 x 10 | BEF-FA-020-050-007 | 2073774 |

ОБЗОР КОМПАНИИ SICK

Компания SICK – ведущий производитель интеллектуальных датчиков и комплексных решений для промышленного применения. Уникальный спектр продукции и услуг формирует идеальную основу для надежного и эффективного управления процессами, защиты людей от несчастных случаев и предотвращения нанесения вреда окружающей среде.

Мы обладаем солидным опытом в самых разных отраслях и знаем все о ваших технологических процессах и требованиях. Поэтому, благодаря интеллектуальным датчикам, мы в состоянии предоставить именно то, что нужно нашим клиентам. В центрах прикладного применения в Европе, Азии и Северной Америке системные решения тестируются и оптимизируются под нужды заказчика. Все это делает нас надежным поставщиком и партнером по разработке.

Всеобъемлющий перечень услуг придает завершенность нашему ассортименту: SICK LifeTime Services оказывает поддержку на протяжении всего жизненного цикла оборудования и гарантирует безопасность и производительность.

Вот что для нас значит термин «Sensor Intelligence».

РЯДОМ С ВАМИ В ЛЮБОЙ ТОЧКЕ МИРА:

Контактные лица и представительства → www.sick.com