



WT4-2E132

LICHTSCHRANKEN UND TASTER

SICK
Sensor Intelligence.



Изображения могут отличаться от оригинала

информация для заказа

тип	артикул
WT4-2E132	1012875

Другие варианты исполнения устройства и аксессуары → www.sick.com/

подробные технические данные

Характеристики

Принцип действия	Датчик с отражением от объекта
Принцип действия, детали	Подавление заднего фона
Размеры (Ш x В x Г)	16 mm x 32 mm x 12 mm
Форма корпуса (выход света)	Прямоугольный
Дистанция работы, макс.	4 mm ... 130 mm ¹⁾
Расстояние срабатывания	4 mm ... 130 mm ¹⁾
Вид излучения	Видимый красный свет
ИСТОЧНИК ИЗЛУЧЕНИЯ	Светодиод
Настройка	Кабель Кнопка настройки

¹⁾ Распознаваемый объект с коэффициентом отражения 90 % (относительно стандартного белого, DIN 5033).

Механика/электроника

Напряжение питания	10 V DC ... 30 V DC
Потребление тока	20 mA ¹⁾
Переключающий выход	NPN
Тип переключения	ТЕМНО
Оценка	< 500 μs ²⁾
Вид подключения	Кабель, 2 m ³⁾
Сечение провода	0,25 mm ²
Материал корпуса	Пластик, ABS
Материал, оптика	Пластик, PMMA
Тип защиты	IP67
Диапазон температур при работе	-40 °C ... +60 °C

¹⁾ Без нагрузки.

²⁾ Продолжительность сигнала при омической нагрузке.

³⁾ Запрещается деформировать кабель ниже 0 °C.

Диапазон температур при хранении

-40 °C ... +75 °C

- 1) Без нагрузки.
- 2) Продолжительность сигнала при омической нагрузке.
- 3) Запрещается деформировать кабель ниже 0 °C.

Вид подключения

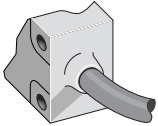
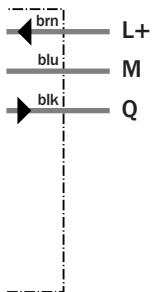
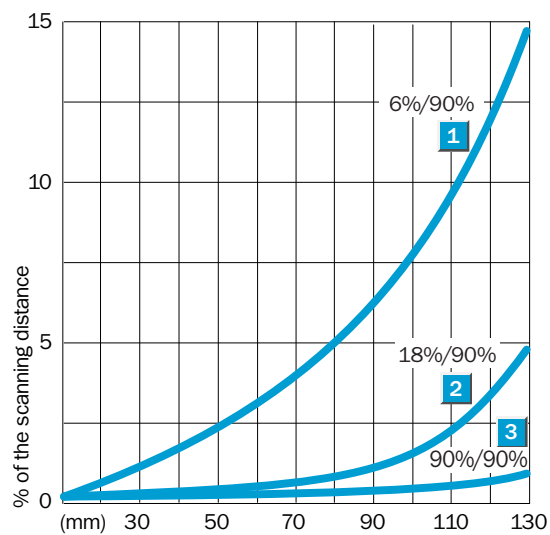


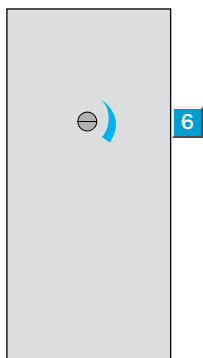
Схема соединений



Характеристика

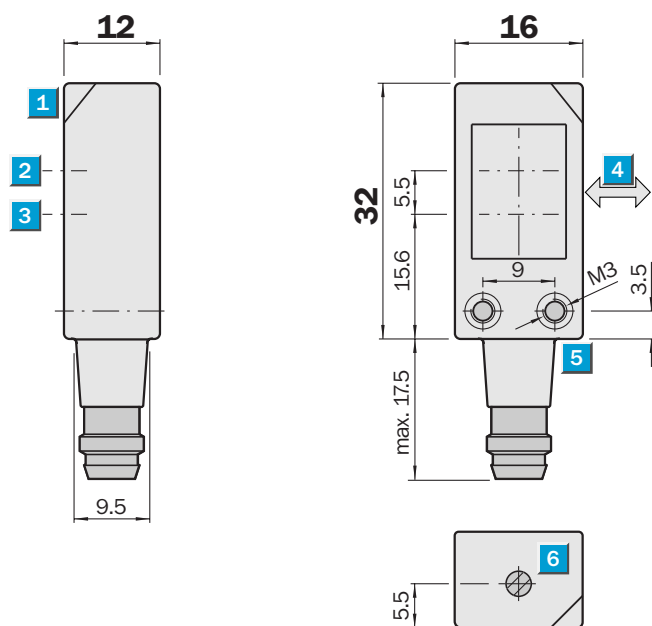


Варианты настройки



⑥ настройка расстояния срабатывания

Габаритный чертёж



Размеры, мм

- ① индикация приема
- ② оптическая ось, приемник
- ③ оптическая ось, передатчик
- ④ предпочтительное направление распознаваемого объекта
- ⑤ крепежная резьба M3
- ⑥ настройка расстояния срабатывания

ОБЗОР КОМПАНИИ SICK

Компания SICK – ведущий производитель интеллектуальных датчиков и комплексных решений для промышленного применения. Уникальный спектр продукции и услуг формирует идеальную основу для надежного и эффективного управления процессами, защиты людей от несчастных случаев и предотвращения нанесения вреда окружающей среде.

Мы обладаем солидным опытом в самых разных отраслях и знаем все о ваших технологических процессах и требованиях. Поэтому, благодаря интеллектуальным датчикам, мы в состоянии предоставить именно то, что нужно нашим клиентам. В центрах прикладного применения в Европе, Азии и Северной Америке системные решения тестируются и оптимизируются под нужды заказчика. Все это делает нас надежным поставщиком и партнером по разработке.

Всеобъемлющий перечень услуг придает завершенность нашему ассортименту: SICK LifeTime Services оказывает поддержку на протяжении всего жизненного цикла оборудования и гарантирует безопасность и производительность.

Вот что для нас значит термин «Sensor Intelligence».

РЯДОМ С ВАМИ В ЛЮБОЙ ТОЧКЕ МИРА:

Контактные лица и представительства → www.sick.com