



V3S142-1AABAAB

Visionary-S

МАШИННОЕ ЗРЕНИЕ 3D

SICK
Sensor Intelligence.



информация для заказа

тип	артикул
V3S142-1AABAAB	1114320

Другие варианты исполнения устройства и аксессуары → www.sick.com/Visionary-S

Изображения могут отличаться от оригинала



подробные технические данные

Характеристики

Технология	Стереоскопический 3D-снимок
Программируемый	✓
Настраивается	✓
С предварительной калибровкой	✓
Рабочая область	0,5 m ... 65 m
Примерная зона обзора	1,6 m x 1,3 m ¹⁾
Зона обзора	60° x 50°
Угловое разрешение	0,094° x 0,098°
Освещение	Интегрированный
Цвет подсветки	Инфракрасный, Лазер, невидимая, 808 nm
Класс лазера	1 (IEC 60825-1:2014) ²⁾ EN 60825-1:2014+A11:2021
Задача	Обнаружить - Стандартные объекты Измерить - Размеры, контуры и объем Идентифицировать - Классифицировать Локализовать, ориентировать и вести - Вести Определить положение - Определение положения 3D

¹⁾ Отдельные параметры см. в таблице «Зона обнаружения и поле зрения».

²⁾ Соответствует 21 CFR 1040.10 и 1040.11, за исключением отклонения от IEC60825-1 изд. 3, согласно Laser Notice № 56 от 08 мая 2019 года.

Механика/электроника

Вид подключения	Power / I/O: M12 17-контактный, A-кодированный Gigabit Ethernet: M12, 8-контактный, X-кодированный
Напряжение питания	24 V DC, ± 15 %
Потребляемая мощность	19 W, без цифровых входов/выходов
Пиковый ток	3 A

¹⁾ Без ребер охлаждения.

Тип защиты	IP67
Класс защиты	III
Цвет корпуса	Синий, черный
Материал переднего окна	PMMA
Вес	1,7 kg, без ребер охлаждения
Базовое расстояние	112 mm
Размеры (Д x Ш x В)	162 mm x 93 mm x 78 mm ¹⁾
Монтаж	Любой

¹⁾ Без ребер охлаждения.

Функции

Встроенное приложение	Поток данных с возможностью обработки данных внутри устройства. Уже готовые ключевые приложения Key App можно загружать на устройство и создавать собственные приложения.
------------------------------	---

Производительность

Характеристики датчика	
Разрешение датчика	640 px x 512 px
Процессор	1,2 GHz, 4 × ARM Cortex A72 ¹⁾
Частота сканирования / регенерации изображения	30 fps, до 9 850 000 3D-точек данных/с ²⁾
Точность воспроизведения	≤ 0,25 mm, при дальности сканирования 0,5 м
Задержка включения	< 25 s (стандартно)
Оценка	< 70 ms

¹⁾ Часть ресурсов процессора требуется для внутренней обработки. Текущая загрузка процессора отображается в SICK AppStudio на мониторе ЦП.

²⁾ 0,03 с на 3D-изображение.

Интерфейсы

Ethernet	✓
Функция	Данные зависят от конкретного применения или могут быть определены в самостоятельно разработанных приложениях.
Скорость передачи данных	Коммуникационный интерфейс Gigabit-Ethernet (TCP/IP)
Конфигурационное ПО	SICK AppManager, SICK AppStudio, веб-интерфейс, Интерфейс Telegram
Цифровой вход	2
Цифровой выход	4
Оптическая индикация	2 Светодиоды состояния

Данные окружающей среды

Электромагнитная совместимость (ЭМС)	EN 61000-6-2:2005-08 / EN 61000-6-3:2007-01
Виброустойчивость	EN 60068-2-6, EN 60068-2-64
Ударопрочность	EN 60068-2-27
Диапазон рабочих температур	0 °C ... +40 °C, без ребер охлаждения
Температура хранения	-20 °C ... +70 °C
Нечувствительность ко внешним источникам света	< 40 klx, Солнечный свет

Сертификаты

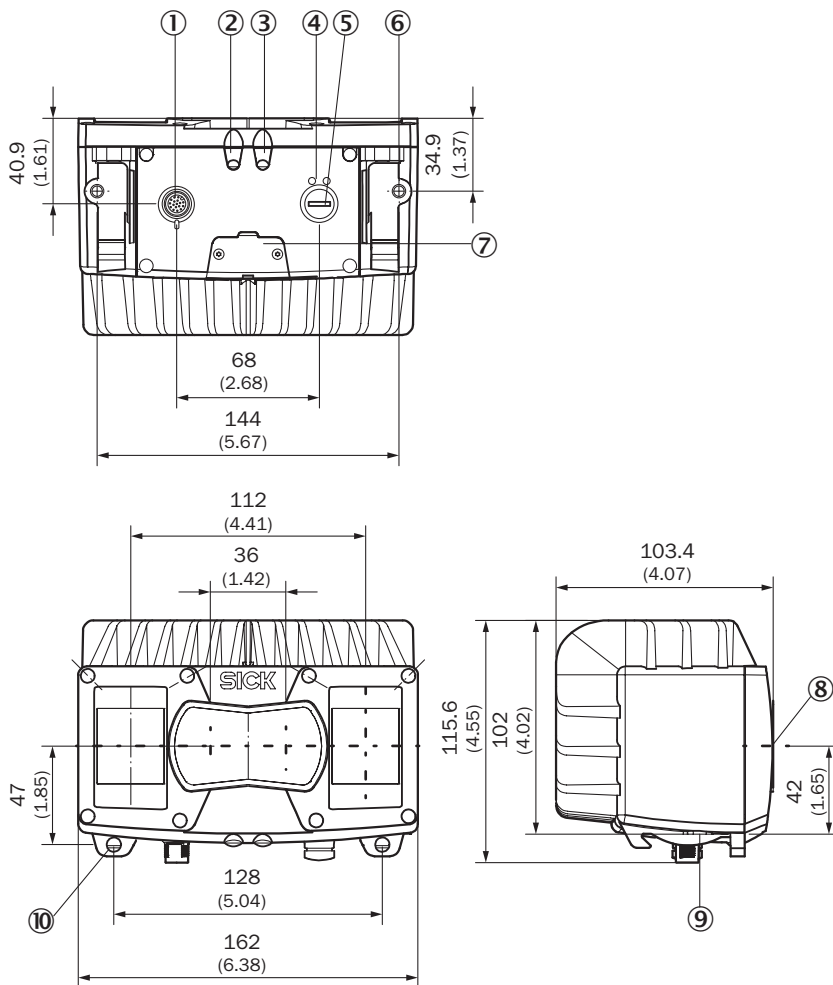
EU declaration of conformity	✓
-------------------------------------	---

UK declaration of conformity	✓
ACMA declaration of conformity	✓
China RoHS	✓
cULus certificate	✓
Information according to Art. 3 of Data Act (Regulation EU 2023/2854)	✓

Классификации

ECLASS 5.0	27310205
ECLASS 5.1.4	27310205
ECLASS 6.0	27310205
ECLASS 6.2	27310205
ECLASS 7.0	27310205
ECLASS 8.0	27310205
ECLASS 8.1	27310205
ECLASS 9.0	27310205
ECLASS 10.0	27310205
ECLASS 11.0	27310205
ECLASS 12.0	27310205
ETIM 5.0	EC001820
ETIM 6.0	EC001820
ETIM 7.0	EC001820
ETIM 8.0	EC001820
UNSPSC 16.0901	43211731

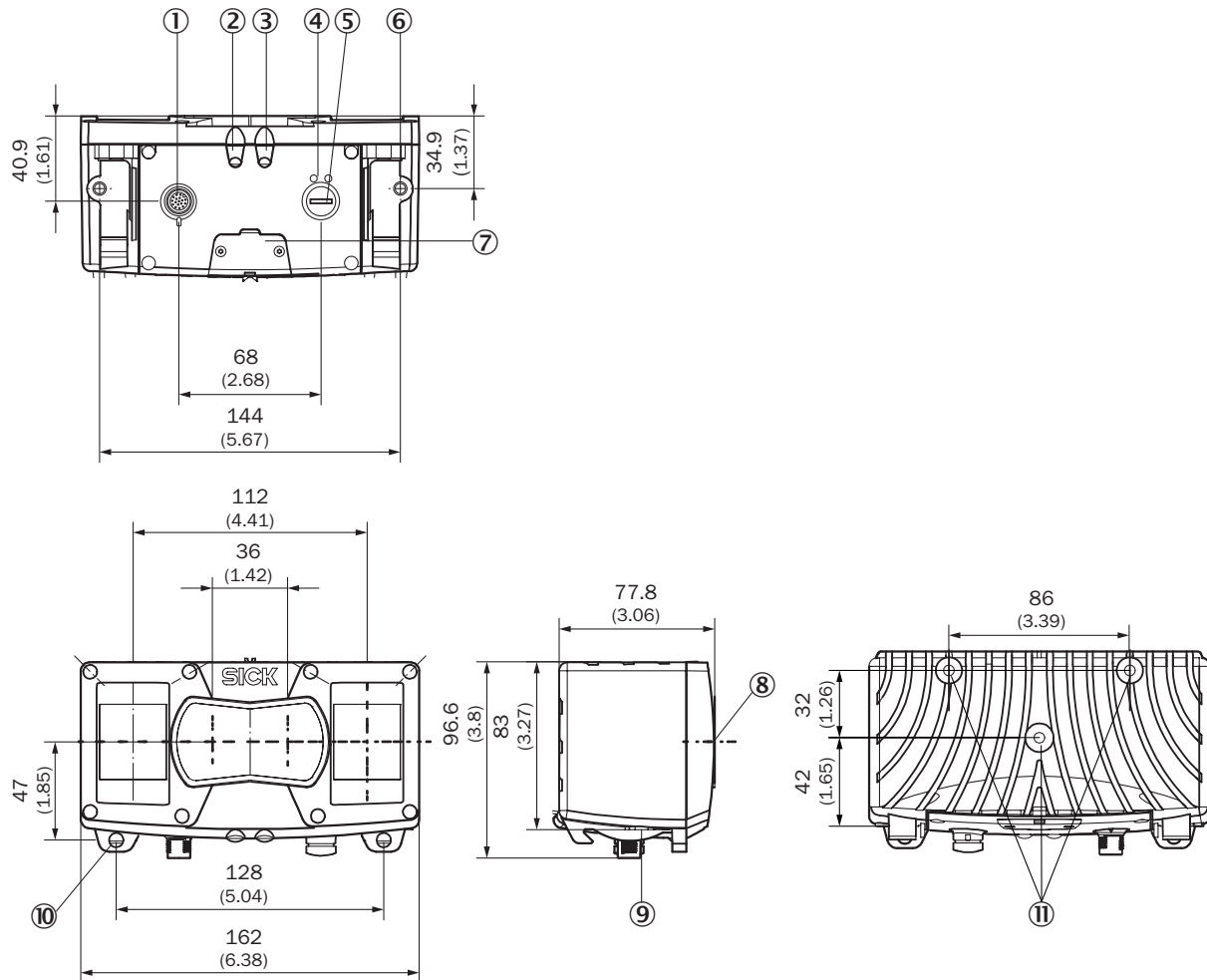
Габаритный чертеж



Размеры, мм

- ① Power / I/O: M12 17-контактный, A-кодированный
- ② индикация устройства
- ③ индикация использования
- ④ индикация состояния Ethernet
- ⑤ Gigabit Ethernet: M12, 8-контактный, X-кодированный
- ⑥ резьбовое отверстие M6, глубина 7 мм (2шт.), для крепления
- ⑦ сервисный интерфейс
- ⑧ оптическая ось
- ⑨ интерфейс держателя
- ⑩ крепление держателя

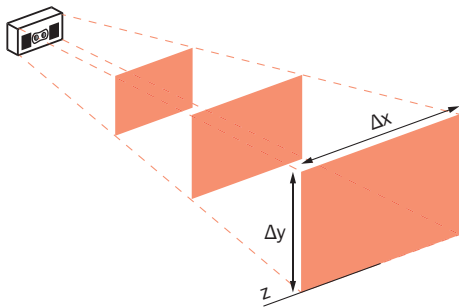
Габаритный чертеж



Размеры, мм

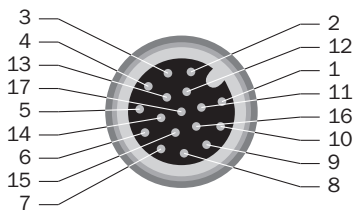
- ① Power / I/O: M12 17-контактный, A-кодированный
- ② индикация устройства
- ③ индикация использования
- ④ индикация состояния Ethernet
- ⑤ Gigabit Ethernet: M12, 8-контактный, X-кодированный
- ⑥ резьбовое отверстие M6, глубина 7 мм (2шт.), для крепления
- ⑦ сервисный интерфейс
- ⑧ оптическая ось
- ⑨ интерфейс держателя
- ⑩ крепление держателя
- ⑪ резьбовое отверстие M6, глубина 10 мм (3шт.), для крепления

Зона обнаружения и поле зрения



Рабочее расстояние, абсолютное (z)	Диапазон измерения (Δx x Δy)		Точность измерения Δz (среднее значение)	Повторяемость σz (фильтр усреднения)
0,50 м	~ 45 см x 45 см	~ 1 мм x 1 мм	< 1,5 мм	± 0,25 мм
1,00 м	~ 100 см x 90 см	~ 2 мм x 2 мм	< 2,5 мм	± 0,60 мм
1,50 м	~ 160 см x 130 см	~ 3 мм x 3 мм	< 3,0 мм	± 1,50 мм
2,00 м	~ 220 см x 180 см	~ 4 мм x 4 мм	< 4,5 мм	± 2,00 мм
2,50 м	~ 280 см x 230 см	~ 5 мм x 5 мм	< 6,0 мм	± 4,00 мм

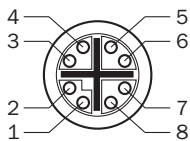
Соединение: Power / I/O



Power / I/O: M12 17-контактный, A-кодированный

- ① GND - опорная масса
- ② Напряжение питания
- ③ CAN L - зарезервировано, не выполнено. НЕ соединять с VCC!
- ④ CAN H - зарезервировано, не выполнено. НЕ соединять с VCC!
- ⑤ TD+ (RS-422/485) хост – зарезервировано, не выполнено. НЕ соединять с VCC!
- ⑥ TD- (RS-422/485) хост, TxD (RS-232), хост – зарезервировано, не выполнено. НЕ соединять с VCC!
- ⑦ TxD (RS-232), Aux - только для сервисных целей
- ⑧ RxD (RS-232), Aux - только для сервисных целей
- ⑨ SENS GND - GND для входов с гальванической развязкой
- ⑩ SENS IN1 - дискретный вход, с гальванической развязкой
- ⑪ RD+ (RS-422) хост – зарезервировано, не выполнено. НЕ соединять с VCC!
- ⑫ RD- (RS-422/485) хост, RxD (RS-232), хост – зарезервировано, не выполнено. НЕ соединять с VCC!
- ⑬ INOUT 1 - Программируемый цифровой вход/выход
- ⑭ INOUT 2 - Программируемый цифровой вход/выход
- ⑮ SENS IN2 - дискретный вход, с гальванической развязкой
- ⑯ INOUT 3 - Программируемый цифровой вход/выход
- ⑰ INOUT 4 - Программируемый цифровой вход/выход

Gigabit-Ethernet







Gigabit Ethernet: M12, 8-контактный, X-кодированный

- ① TRD0_P
- ② TRD0_N
- ③ TRD1_P
- ④ TRD1_N
- ⑤ TRD3_P
- ⑥ TRD3_N
- ⑦ TRD2_P
- ⑧ TRD2_N

рекомендуемые аксессуары

Другие варианты исполнения устройства и аксессуары → www.sick.com/Visionary-S

	Краткое описание	тип	артикул
Система крепления			
	<ul style="list-style-type: none"> Описание: Кронштейн с небольшим весом для стационарного применения, винты в комплекте. Размеры (Ш x В x Д): 204 mm x 166 mm x 100,5 mm Детали: Алюминий Цвет: Антрацит Единица упаковки: 1 шт. Комплект поставки: Держатель, вкл. зажимные элементы и винты Предназначено для: Visionary-S, Visionary-B Two, PALLOC, PLB-510, Visionary AI-Assist 	Крепежный комплект	2077710
	<ul style="list-style-type: none"> Описание: 2 зажимных элемента и 2 винта Детали: Металл Единица упаковки: 1 шт. Комплект поставки: 2 зажимных элемента и 2 винта Предназначено для: Visionary-S, Visionary-B Two, PALLOC, Visionary-S, Visionary-B Two, PALLOC, Visionary-S, Visionary-B Two, PALLOC 	2 зажимных элемента, 2 винта	2077709
	<ul style="list-style-type: none"> Описание: Прочный стальной кронштейн с низкой высотой установки, винты в комплекте. Можно использовать только с угловыми кабелями. Размеры (Ш x В x Д): 227 mm x 113 mm x 113,5 mm Детали: Нержавеющая сталь, Алюминий Цвет: Антрацит Единица упаковки: 1 шт. Комплект поставки: Крепление, Винты Предназначено для: Visionary-S, Visionary-B Two, PALLOC, PLB-510, Visionary AI-Assist 	Крепежный комплект Pro	2143654
	<ul style="list-style-type: none"> Описание: Прочный стальной кронштейн с антивибрационным комплектом и низкой высотой установки, винты в комплекте. Можно использовать только с угловыми кабелями. Размеры (Ш x В x Д): 227 mm x 113 mm x 113,5 mm Детали: Нержавеющая сталь, Алюминий Цвет: Антрацит Единица упаковки: 1 шт. Комплект поставки: Крепление (1 шт.), Антивибрационное крепление (1 шт.), Демпфер (5 шт.), Винты (11 шт.) Предназначено для: Visionary-B Two, Visionary AI-Assist 	Антивибрационный крепежный комплект Pro	2145161

ОБЗОР КОМПАНИИ SICK

Компания SICK – ведущий производитель интеллектуальных датчиков и комплексных решений для промышленного применения. Уникальный спектр продукции и услуг формирует идеальную основу для надежного и эффективного управления процессами, защиты людей от несчастных случаев и предотвращения нанесения вреда окружающей среде.

Мы обладаем солидным опытом в самых разных отраслях и знаем все о ваших технологических процессах и требованиях. Поэтому, благодаря интеллектуальным датчикам, мы в состоянии предоставить именно то, что нужно нашим клиентам. В центрах прикладного применения в Европе, Азии и Северной Америке системные решения тестируются и оптимизируются под нужды заказчика. Все это делает нас надежным поставщиком и партнером по разработке.

Всеобъемлющий перечень услуг придает завершенность нашему ассортименту: SICK LifeTime Services оказывает поддержку на протяжении всего жизненного цикла оборудования и гарантирует безопасность и производительность.

Вот что для нас значит термин «Sensor Intelligence».

РЯДОМ С ВАМИ В ЛЮБОЙ ТОЧКЕ МИРА:

Контактные лица и представительства → www.sick.com