



S30A-6011DB

S3000 Professional CMS

ЛАЗЕРНЫЙ СКАНЕР БЕЗОПАСНОСТИ

SICK
Sensor Intelligence.



информация для заказа

тип	артикул
S30A-6011DB	1026401

Другие варианты исполнения устройства и аксессуары → www.sick.com/S3000_Professional_CMS

подробные технические данные

Характеристики

Область применения	Indoor
Диапазон защитного поля	5,5 m
Диапазон сигнального поля	49 m (20 m при диффузном отражении 20 %)
Диапазон измерения расстояний	49 m
Количество полей	8
Угол сканирования	190°
Разрешение (конфигурируемое)	30 mm, 40 mm, 50 mm, 70 mm, 150 mm
Угловое разрешение	0,5°, 0,25°
Оценка	60 ms ¹⁾
Дополнение защитного поля	100 mm
Количество многократных оценок	2 ... 16, настраивается
Время задержки автоматического сброса	2 s ... 60 s, настраивается

¹⁾ В зависимости от базового времени отклика и многократной оценки.

Параметры техники безопасности

Тип	Тип 3 (IEC 61496)
Класс надежности	SIL2 (IEC 61508)
Категория	Категория 3 (EN ISO 13849)
Уровень производительности	PL d (EN ISO 13849)
PFHd (средняя вероятность опасного отказа в час)	$8,0 \times 10^{-8}$
T_M (заданная продолжительность работы)	20 лет (EN ISO 13849)
Безопасное состояние в случае возникновения ошибки	Как минимум, один выход OSSD находится в состоянии AUS (Выкл.).

Функции

Контроль внешних устройств (EDM)	✓
Синхронный контроль	✓

Статическое переключение защитного поля	✓
Динамическое переключение защитного поля	✓
Контур как база	✓
Встроенное конфигурационное запоминающее устройство	✓
Безопасная связь между устройствами SICK посредством EFI/SDL	✓

Электрические данные

Класс защиты	II (EN 50178)
Напряжение питания U_V	24 V DC (16,8 V DC ... 28,8 V DC)
Потребление тока	$\leq 0,8 \text{ A}^{1)}$ $\leq 2,3 \text{ A}^{2)}$
Выходы	
Предохранительные выходы (устройство переключения выходного сигнала OSSD)	2 x 500 mA
Диагностические выходы	1 x 100 mA

¹⁾ При 24 VDC без выходной нагрузки.

²⁾ При 24 В пост. тока с максимальной выходной нагрузкой.

Механические данные

Размеры (Ш x В x Г)	155 mm x 185 mm x 160 mm
Вес	3,3 kg
Материал корпуса	Алюминиевое литье
Цвет корпуса	RAL 1021 (ярко-желтый)
Материал переднего стекла	Polycarbonat
Поверхность фронтального стекла	Покрытие внешней стороны устойчиво к царапинам

Данные окружающей среды

Тип защиты	IP65 (EN 60529)
Диапазон рабочих температур	-10 °C ... +50 °C
Температура хранения	-25 °C ... +50 °C
Виброустойчивость	IEC 60068-2-6, IEC 60068-2-64, IEC 60721-3-5, IEC TR 60721-4-5, IEC 61496-3
	Класс 5M1 (IEC 60721-3-5)
Ударопрочность	IEC 60068-2-27, IEC 60721-3-5, IEC TR 60721-4-5, IEC 61496-3
	Класс 5M1 (IEC 60721-3-5)
	Длительные удары 50 m/s ² , 11 ms
	100 m/s ² , 16 ms

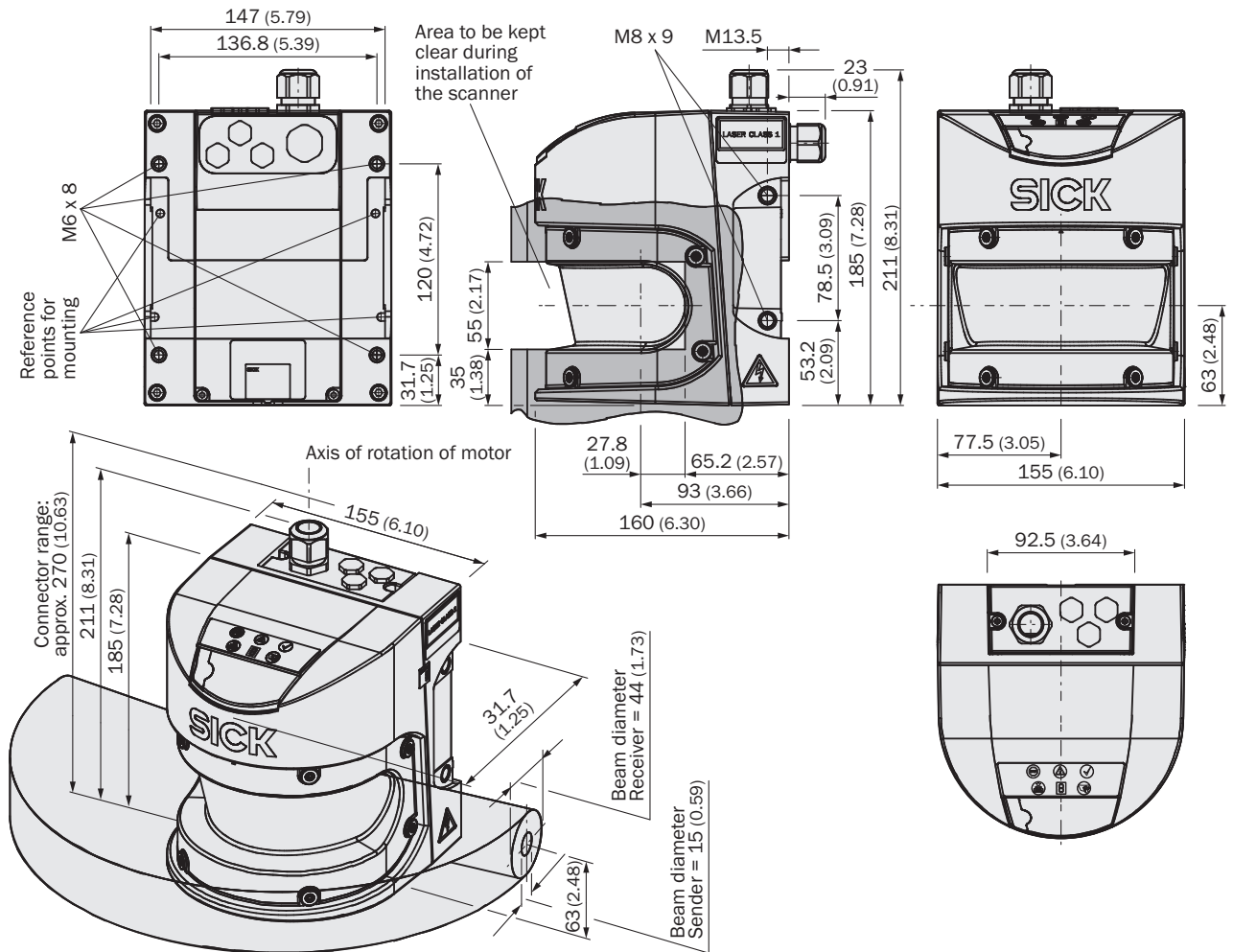
Прочие данные

Вид излучения	Пульсирующий лазерный диод
Длина волны	905 nm
Детектируемый коэффициент диффузного отражения	1,8 % ... > 1.000 %, Отражатели
Класс лазера	1 (21 CFR 1040.10 и 1040.11, IEC 60825-1)

Классификации

ECLASS 5.0	27272705
ECLASS 5.1.4	27272705
ECLASS 6.0	27272705
ECLASS 6.2	27272705
ECLASS 7.0	27272705
ECLASS 8.0	27272705
ECLASS 8.1	27272705
ECLASS 9.0	27272705
ECLASS 10.0	27272705
ECLASS 11.0	27272705
ECLASS 12.0	27272705
ETIM 5.0	EC002550
ETIM 6.0	EC002550
ETIM 7.0	EC002550
ETIM 8.0	EC002550
UNSPSC 16.0901	39121528

Габаритный чертеж



Размеры, мм

ОБЗОР КОМПАНИИ SICK

Компания SICK – ведущий производитель интеллектуальных датчиков и комплексных решений для промышленного применения. Уникальный спектр продукции и услуг формирует идеальную основу для надежного и эффективного управления процессами, защиты людей от несчастных случаев и предотвращения нанесения вреда окружающей среде.

Мы обладаем солидным опытом в самых разных отраслях и знаем все о ваших технологических процессах и требованиях. Поэтому, благодаря интеллектуальным датчикам, мы в состоянии предоставить именно то, что нужно нашим клиентам. В центрах прикладного применения в Европе, Азии и Северной Америке системные решения тестируются и оптимизируются под нужды заказчика. Все это делает нас надежным поставщиком и партнером по разработке.

Всеобъемлющий перечень услуг придает завершенность нашему ассортименту: SICK LifeTime Services оказывает поддержку на протяжении всего жизненного цикла оборудования и гарантирует безопасность и производительность.

Вот что для нас значит термин «Sensor Intelligence».

РЯДОМ С ВАМИ В ЛЮБОЙ ТОЧКЕ МИРА:

Контактные лица и представительства → www.sick.com