



WSE9-3N2430

W9

ФОТОЭЛЕКТРИЧЕСКИЕ ДАТЧИКИ В СТАНДАРТНОМ КОРПУСЕ

SICK
Sensor Intelligence.



Информация для заказа

Тип	Артикул
WSE9-3N2430	1049080

Другие варианты исполнения устройства и аксессуары → www.sick.com/W9



Изображения могут отличаться от оригинала



Подробные технические данные

Характеристики

Принцип действия	Однопроходной датчик (на пересечение луча)
Размеры (Ш x В x Г)	12,2 mm x 52,2 mm x 23,6 mm
Форма корпуса (выход света)	Прямоугольный
Схема расположения отверстий	M3
Дистанция работы, макс.	0 m ... 10 m
Расстояние срабатывания	0 m ... 7 m
Вид излучения	Видимый красный свет
ИСТОЧНИК ИЗЛУЧЕНИЯ	Светодиод PinPoint ¹⁾
Размеры светового пятна (расстояние)	Ø 25 mm (1 m)
Длина волны	650 nm
Настройка	Отсутствует

¹⁾ Средний срок службы: 100 000 ч при T_U = +25 °C.

Механика/электроника

Напряжение питания U_B	10 V DC ... 30 V DC ¹⁾
Остаточная пульсация	< 5 V _{ss} ²⁾
Потребление тока	30 mA ³⁾
Переключающий выход	NPN ⁴⁾
Тип переключения	СВЕТЛО/ТЕМНО ⁴⁾
Выходной ток $I_{\text{макс.}}$	≤ 100 mA ⁵⁾
Оценка	< 0,5 ms ⁶⁾
Частота переключения	1.000 Hz ⁷⁾
Вид подключения	Разъем M12, 4-конт.
Схемы защиты	A ⁸⁾ B ⁹⁾ C ¹⁰⁾
Класс защиты	III
Вес	13 g
Материал корпуса	Пластик, VISTAL®
Материал, оптика	Пластик, PMMA
Тип защиты	IP66 IP67 IP69K
Тестовый вход, передатчик выкл.	Излучатель выкл.
Диапазон температур при работе	-40 °C ... +60 °C
Диапазон температур при хранении	-40 °C ... +75 °C
№ файла UL	NRKH.E181493
Артикул отдельных компонентов	2055824 WS9-3D2430 2055826 WE9-3N2430

¹⁾ Предельные значения при работе в защищенной от короткого замыкания сети макс. 8 А.

²⁾ Не допускается превышение или занижение допуска U_V .

³⁾ Без нагрузки.

⁴⁾ Q = «СВЕТЛО».

⁵⁾ При T_U 50 °C и выше допустим макс. ток нагрузки $I_{\text{max.}} = 50$ mA.

⁶⁾ Продолжительность сигнала при омической нагрузке.

⁷⁾ При соотношении светло/темно 1:1.

⁸⁾ A = подключения U_V с защитой от переплюсовки.

⁹⁾ B = входы и выходы с защитой от инверсии полярности.

¹⁰⁾ C = подавление импульсных помех.

Параметры техники безопасности

MTTF_D	968 лет
DC_{avg}	0 %
T_M (заданная продолжительность работы)	20 лет

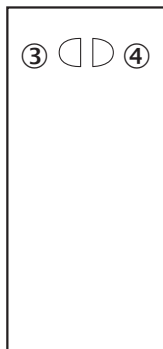
Классификации

ECLASS 5.0	27270901
ECLASS 5.1.4	27270901
ECLASS 6.0	27270901

ECLASS 6.2	27270901
ECLASS 7.0	27270901
ECLASS 8.0	27270901
ECLASS 8.1	27270901
ECLASS 9.0	27270901
ECLASS 10.0	27270901
ECLASS 11.0	27270901
ECLASS 12.0	27270901
ETIM 5.0	EC002716
ETIM 6.0	EC002716
ETIM 7.0	EC002716
ETIM 8.0	EC002716
UNSPSC 16.0901	39121528

Варианты настройки

Отсутствует возможность настройки



- ③ СД-индикатор желтый: состояние приема света
- ④ СД-индикатор зеленый: индикация питания

Вид подключения

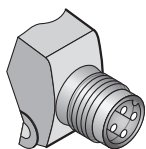


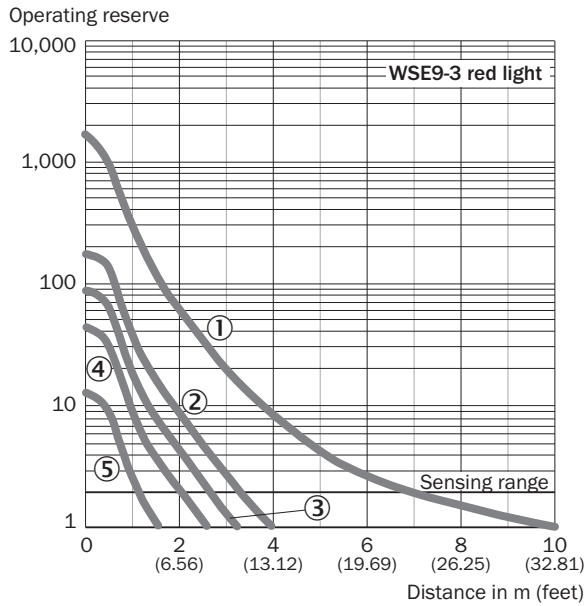
Схема соединений

Cd-072



Характеристика

WSE9-3, красный свет, 10 м



- ① Без диафрагм
- ② С щелевой диафрагмой, ширина 2,0 мм
- ③ С щелевой диафрагмой, ширина 1,5 мм
- ④ С щелевой диафрагмой, ширина 1,0 мм
- ⑤ С щелевой диафрагмой, ширина 0,5 мм

Размер светового пятна

WSE9-3, красный свет, 10 м

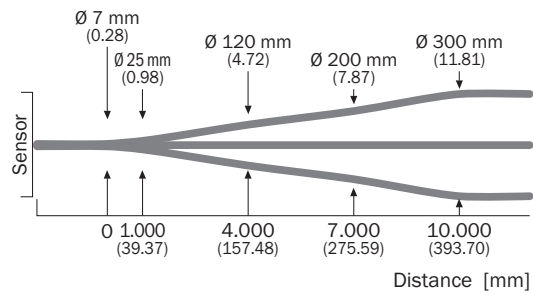
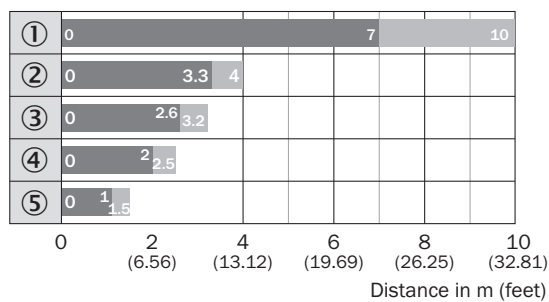


Диаграмма расстояний срабатывания

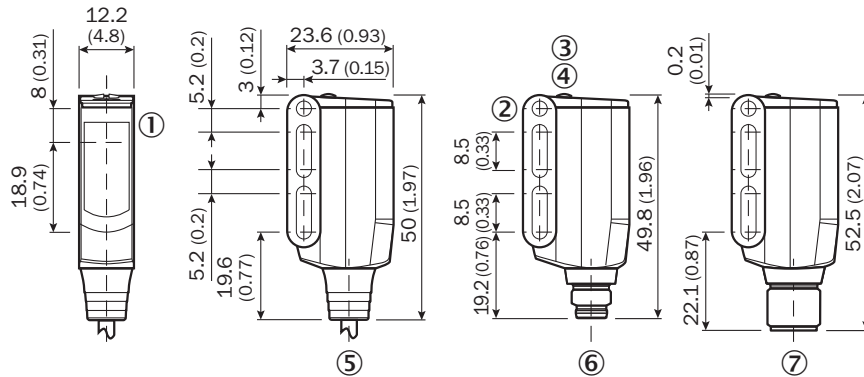
WSE9-3, красный свет, 10 м



- Sensing range ■ Sensing range, max. typ.
- ① Без диафрагм
 - ② С щелевой диафрагмой, ширина 2,0 мм
 - ③ С щелевой диафрагмой, ширина 1,5 мм
 - ④ С щелевой диафрагмой, ширина 1,0 мм
 - ⑤ С щелевой диафрагмой, ширина 0,5 мм

Габаритный чертеж (Размеры, мм)

WL9-3, WSE9-3



- ① Середина оптической оси передатчика и приемника
- ② Сквозное отверстие М3 (ø 3,1 мм)
- ③ СД-индикатор желтый: состояние приема света
- ④ СД-индикатор зеленый: индикация питания
- ⑤ Кабель или штекер
- ⑥ Разъем М8, 4-конт.
- ⑦ Разъем М12, 4-конт.

Рекомендуемые аксессуары

Другие варианты исполнения устройства и аксессуары → www.sick.com/W9

	Краткое описание	Тип	Артикул
Крепежные уголки и пластины			
	Крепежный уголок, Оцинкованная сталь, вкл. крепежный материал	BEF-WN-W9-2	2022855
Разъемы и кабели			
	Головка А: Разъем, М12, 4-контактный, прямой Кабель: без экрана	STE-1204-G	6009932
	Головка А: разъём "мама", М12, 4-контактный, прямой, А-кодир. Головка В: свободный конец провода Кабель: Кабель датчик/пускатель, PVC, без экрана, 5 м	YF2A14-050VB3XLEAX	2096235

ОБЗОР КОМПАНИИ SICK

Компания SICK – ведущий производитель интеллектуальных датчиков и комплексных решений для промышленного применения. Уникальный спектр продукции и услуг формирует идеальную основу для надежного и эффективного управления процессами, защиты людей от несчастных случаев и предотвращения нанесения вреда окружающей среде.

Мы обладаем солидным опытом в самых разных отраслях и знаем все о ваших технологических процессах и требованиях. Поэтому, благодаря интеллектуальным датчикам, мы в состоянии предоставить именно то, что нужно нашим клиентам. В центрах прикладного применения в Европе, Азии и Северной Америке системные решения тестируются и оптимизируются под нужды заказчика. Все это делает нас надежным поставщиком и партнером по разработке.

Всеобъемлющий перечень услуг придает завершенность нашему ассортименту: SICK LifeTime Services оказывает поддержку на протяжении всего жизненного цикла оборудования и гарантирует безопасность и производительность.

Вот что для нас значит термин «Sensor Intelligence».

РЯДОМ С ВАМИ В ЛЮБОЙ ТОЧКЕ МИРА:

Контактные лица и представительства → www.sick.com