



HL18-A4A3BH

H18 Sure Sense

ГИБРИДНЫЕ ФОТОЭЛЕКТРИЧЕСКИЕ ДАТЧИКИ

SICK

Sensor Intelligence.



Изображения могут отличаться от оригинала



Информация для заказа

Тип	Артикул
HL18-A4A3BH	1086123

Другие варианты исполнения устройства и аксессуары → www.sick.com/H18_Sure_Sense

Подробные технические данные

Характеристики

Принцип действия	Датчик с отражением от рефлектора				
Принцип действия, детали	Двойная линза				
Размеры (Ш x В x Г)	16,2 mm x 48,5 mm x 31,8 mm				
Форма корпуса (выход света)	Гибридный				
Диаметр резьбы (корпус)	M18				
Вид крепления	M18, головка/сбоку (24,1 ... 25,4 мм)				
Цвет корпуса	Синий				
Дистанция работы, макс.	0,03 m ... 6,5 m ¹⁾				
Расстояние срабатывания	0,03 m ... 5 m ¹⁾				
Вид излучения	Видимый красный свет				
ИСТОЧНИК ИЗЛУЧЕНИЯ	Светодиод PinPoint ²⁾				
Размеры светового пятна (расстояние)	130 mm x 260 mm (6,5 m)				
Длина волны	631 nm				
Настройка	<table border="0"> <tr> <td>Правый потенциометр</td> <td>Чувствительность</td> </tr> <tr> <td>Левый потенциометр</td> <td>СВЕТЛО/ТЕМНО</td> </tr> </table>	Правый потенциометр	Чувствительность	Левый потенциометр	СВЕТЛО/ТЕМНО
Правый потенциометр	Чувствительность				
Левый потенциометр	СВЕТЛО/ТЕМНО				
Особые свойства	Индикация силы сигнала				

¹⁾ Отражатель PL80A.

²⁾ Средний срок службы: 100 000 ч при T_U = +25 °C.

Механика/электроника

Напряжение питания	10–30 В DC
Остаточная пульсация	$< 5 V_{ss}^{1)}$
Потребление тока	$\leq 20 \text{ mA}^{2)}$
Переключающий выход	PNP, NPN
Тип переключения	ТЕМНО
Подробность о переключающем выходе	
Переключающий выход Q1	PNP, ТЕМНО
Переключающий выход Q2	NPN, ТЕМНО
Выходной ток $I_{\text{макс.}}$	$\leq 100 \text{ mA}$
Оценка	$\leq 0,5 \text{ ms}^{3)}$
Частота переключения	$1.000 \text{ Hz}^{4)}$
Вид подключения	Разъем M12, 4-конт.
Схемы защиты	A ⁵⁾ B ⁶⁾ D ⁷⁾
Класс защиты	III
Вес	18 g
Поляризационный фильтр	✓
Материал корпуса	Пластик, VISTAL®
Материал, оптика	Пластик, PMMA
Тип защиты	IP67 IP69K
Комплект поставки	Крепежная гайка (1x), M18, пластик, черная, плоская
Электромагнитная совместимость (ЭМС)	EN 60947-5-2 (Датчик соответствует требованиям защиты от излучаемых помех (ЭМС) для промышленной зоны (класс помехозащищенности А). При использовании в жилой зоне прибор может стать источником радиопомех.)
Диапазон температур при работе	$-40 \text{ °C} \dots +70 \text{ °C}$
Диапазон температур при хранении	$-40 \text{ °C} \dots +75 \text{ °C}$
№ файла UL	E189383

¹⁾ Не допускается превышение или занижение допуска U_V .

²⁾ Без индикации силы сигнала и нагрузки.

³⁾ Продолжительность сигнала при омической нагрузке.

⁴⁾ При соотношении светло/темно 1:1.

⁵⁾ А = подключения U_V с защитой от переплюсовки.

⁶⁾ В = входы и выходы с защитой от инверсии полярности.

⁷⁾ D = выходы с защитой от короткого замыкания.

Параметры техники безопасности

MTTF_D	730,1 лет
DC_{avg}	0 %

Классификации

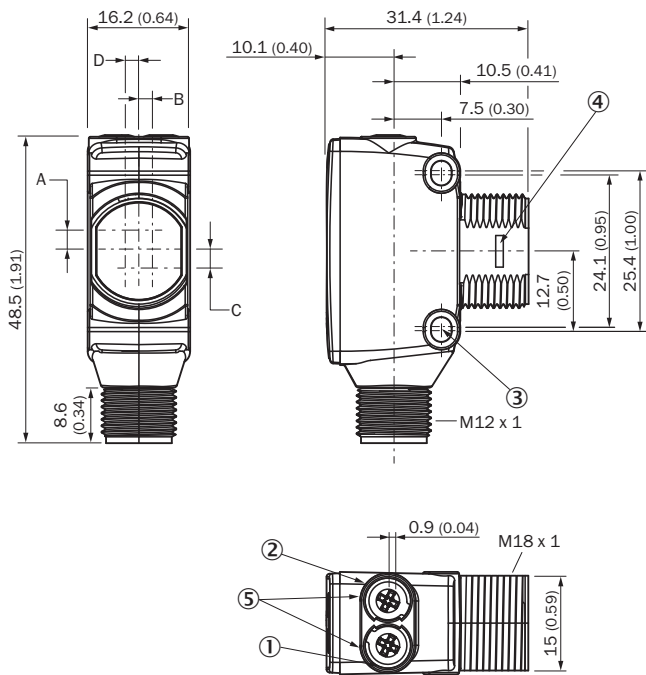
ECLASS 5.0	27270902
ECLASS 5.1.4	27270902

ECLASS 6.0	27270902
ECLASS 6.2	27270902
ECLASS 7.0	27270902
ECLASS 8.0	27270902
ECLASS 8.1	27270902
ECLASS 9.0	27270902
ECLASS 10.0	27270902
ECLASS 11.0	27270902
ECLASS 12.0	27270902
ETIM 5.0	EC002717
ETIM 6.0	EC002717
ETIM 7.0	EC002717
ETIM 8.0	EC002717
UNSPSC 16.0901	39121528

Connection type/pinouts

Вид подключения	Разъем M12, 4-конт.
Расположение выводов	
BN 1	+ (L+)
WH 2	Q ₂
BU 3	- (M)
BK 4	Q ₁

Габаритный чертеж (Размеры, мм)



- ① СД-индикатор желтый: состояние приема света
- ② СД-индикатор зеленый: индикация питания
- ③ Крепежное отверстие М3
- ④ Замок на защелках для адаптерного кольца (заказывается отдельно)
- ⑤ Потенциометр (если выбран) или СД-индикатор

Размеры в мм (дюймах)	Приемник		Передатчик	
	A	B	C	D
HTB18 / HTF18	- 1.1 (0.04)	1.1 (0.04)	4.7 (0.19)	0.6 (0.02)
HTE18 / HL18 / HSE18	2.5 (0.1)	0.0 (0.0)	4.0 (0.16)	0.0 (0.0)
HTB18L / HTF18L / HL18L / HSE18L	2.5 (0.1)	0.0 (0.0)	3.5 (0.14)	0.0 (0.0)

Вид подключения

Pinouts, see Technical details: Connection type/pinouts



Штекер M12, 4-конт., A-кодирование

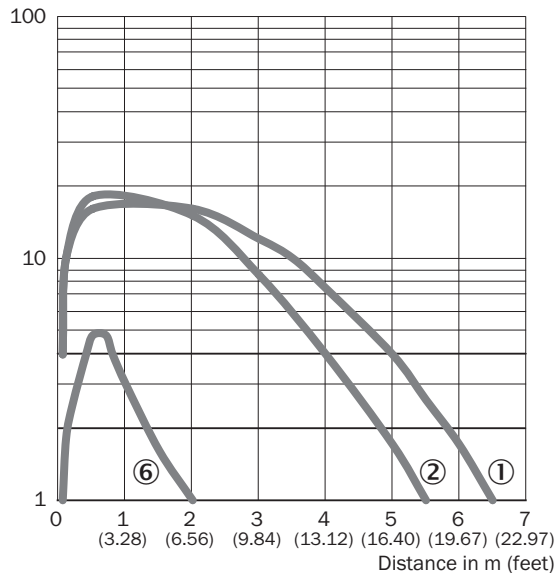
Опции настройки



- ① СД-индикатор желтый: состояние приема света
- ② СД-индикатор зеленый: индикация питания
- ③ Индикация силы сигнала

Характеристика

Operating reserve



- ① Отражатель PL80A
- ② Отражатель PL40A
- ⑥ Отражающая плёнка IREF6000 (REF-IRF-56)

Размер светового пятна



Dimensions in mm (inch)

Sensing range	Horizontal	Vertical
0.5 m (1.64 feet)	18 (0.71)	10 (0.39)
1 m (3.28 feet)	40 (1.57)	20 (0.79)
5 m (16.40 feet)	200 (7.87)	100 (3.94)
6.5 m (21.33 feet)	260 (10.24)	130 (5.12)

— Horizontal
 — Vertical

Диаграмма расстояний срабатывания



■ Sensing range ■ Sensing range max.





- ① Отражатель PL80A
- ② Отражатель PL40A
- ③ Отражатель P250
- ④ Отражатель PL30A, PL31A
- ⑤ Отражатель PL20A
- ⑥ Отражающая плёнка IREF6000 (REF-IRF-56)

Функции



Рекомендуемые аксессуары

Другие варианты исполнения устройства и аксессуары → www.sick.com/H18_Sure_Sense

	Краткое описание	Тип	Артикул
Крепежные уголки и пластины			
	Универсальный крепежный уголок для отражателей, Оцинкованная сталь	BEF-WN-REFX	2064574
Отражатели			
	Прямоугольный, привинчиваемый, 51 mm x 61 mm, PMMA/ABS, привинчиваемый, 2 крепежных отверстия	P250	5304812
Разъемы и кабели			
	<ul style="list-style-type: none"> • Вид разъема, конец А: Разъем, M12, 4-контактный, прямой • Описание: Без экрана • Компоненты для подключения: Винтовые зажимы • Допустимое сечение провода: ≤ 0,75 mm² 	STE-1204-G	6009932
Прочее			
	<ul style="list-style-type: none"> • Вид разъема, конец А: Разъем "мама", M12, 4-контактный, прямой, А-кодир. • Вид разъема, конец В: Свободный конец провода • Тип сигнала: Кабель датчик/пускатель • Кабель: 5 м, 4 жилы, PVC • Описание: Кабель датчик/пускатель, без экрана • Область применения: Химические продукты 	YF2A14-050VB3XLEAX	2096235

ОБЗОР КОМПАНИИ SICK

Компания SICK – ведущий производитель интеллектуальных датчиков и комплексных решений для промышленного применения. Уникальный спектр продукции и услуг формирует идеальную основу для надежного и эффективного управления процессами, защиты людей от несчастных случаев и предотвращения нанесения вреда окружающей среде.

Мы обладаем солидным опытом в самых разных отраслях и знаем все о ваших технологических процессах и требованиях. Поэтому, благодаря интеллектуальным датчикам, мы в состоянии предоставить именно то, что нужно нашим клиентам. В центрах прикладного применения в Европе, Азии и Северной Америке системные решения тестируются и оптимизируются под нужды заказчика. Все это делает нас надежным поставщиком и партнером по разработке.

Всеобъемлющий перечень услуг придает завершенность нашему ассортименту: SICK LifeTime Services оказывает поддержку на протяжении всего жизненного цикла оборудования и гарантирует безопасность и производительность.

Вот что для нас значит термин «Sensor Intelligence».

РЯДОМ С ВАМИ В ЛЮБОЙ ТОЧКЕ МИРА:

Контактные лица и представительства → www.sick.com