



CLV622-0120

CLV62x

СТАЦИОНАРНЫЕ СКАНЕРЫ ШТРИХКОДА

SICK
Sensor Intelligence.



информация для заказа

| тип | артикул |
|-------------|---------|
| CLV622-0120 | 1041793 |

Другие варианты исполнения устройства и аксессуары → www.sick.com/CLV62x



подробные технические данные

Характеристики

| | |
|------------------------------|---|
| Версия | Short Range |
| Вид подключения | Ethernet |
| Окно считывания | С лицевой стороны |
| Тип датчика | Линейный сканер |
| Оптический фокус | Фиксированный фокус |
| Источник света | Световая точка, Лазер, видимый, красный, 655 nm |
| Класс лазера | 2, соответствует 21 CFR 1040.10, за исключением различий согласно «Laser Notice № 50» от 24 июня 2007 г. (EN 60825-1:2014+A11:2021, IEC 60825-1:2014) |
| Угол раскрытия | ≤ 50° |
| Расстояние считывания | 55 mm ... 200 mm ¹⁾ |
| Частота сканирования | 400 Hz ... 1.200 Hz |
| Разрешение кода | 0,15 mm ... 0,5 mm |

¹⁾ Подробности на диаграмме зоны считывания.

Механика/электроника

| | |
|------------------------------|---|
| Вид подключения | 2 x Круглые штекерные соединители M12 (1 x 12-конт. разъём, А-кодир, 1 x 4-конт., гнездо, D-кодир.) на поворотном блоке подключения |
| Напряжение питания | 10 V DC ... 30 V DC |
| Потребляемая мощность | 4,5 W |

¹⁾ Поворотный блок подключения выступает на 15 мм.

²⁾ При 25 °C.

| | |
|------------------------------------|--|
| Материал корпуса | Алюминиевое литье |
| Цвет корпуса | Светло-голубой (RAL 5012) |
| Материал переднего окна | Стекло |
| Тип защиты | IP65 (DIN 40 050) |
| Класс защиты | III (VDE 0106/IEC 1010-1) |
| Вес | 205 g, без соединительного кабеля |
| Размеры (Д x Ш x В) | 61 mm x 66 mm x 38 mm ¹⁾ |
| Средняя наработка на отказ | 100.000 h |
| Средняя наработка до отказа | 40.000 h (Лазерный диод) ²⁾ |

¹⁾ Поворотный блок подключения выступает на 15 мм.

²⁾ При 25 °C.

Производительность

| | |
|--|--|
| Читаемые структуры кодов | Одномерный код |
| Виды штрихкода | Все основные виды кода, Code 39, Code 128, Code 93, Codabar, GS1-128 / EAN 128, UPC / GTIN / EAN, 2/5 Interleaved, Pharmacode, GS1 DataBar, Telepen, MSI/Plessey |
| Процедура печати кода | Этикетка/ярлык (печатные коды) |
| Степень сжатия | 2:1 ... 3:1 |
| Количество кодов на скан | 1 ... 20 (Стандартный декодер) 1 ... 6 (SMART620) |
| Количество кодов на считывающий проход | 1 ... 50 (с автоматическим распознаванием) |
| Количество символов на считывающий проход | 1.500 500 (с функцией CAN-мультиплексер) |
| Количество многократных считываний | 1 ... 99 |

Интерфейсы

| | |
|--------------------------|---|
| Ethernet | ✓, TCP/IP |
| | Функция: Интерфейс передачи данных (вывод результатов считывания), сервисный интерфейс |
| Скорость передачи данных | 10/100 Мбит/с |
| PROFINET | ✓ |
| | Функция: PROFINET Single Port, PROFINET Dual Port (опционально через внешний модуль промышленной сети CDF600-2) |
| Скорость передачи данных | 10/100 Мбит/с |
| EtherNet/IP™ | ✓ |
| | Скорость передачи данных |
| EtherCAT® | ✓ |
| | Тип интеграции в шину |
| Последовательный | ✓, RS-232, RS-422, RS-485 |
| | Функция: Интерфейс передачи данных (вывод результатов считывания), сервисный интерфейс |
| | Скорость передачи данных |
| CAN | ✓ |
| | Функция: Сеть датчиков SICK CSN на базе CAN (контроллер CAN/устройство CAN, мультиплексор/сервер) |
| | Скорость передачи данных |

| | |
|---|---|
| CANopen | ✓ |
| Скорость передачи данных | 20 kbit/s ... 1 Mbit/s |
| PROFIBUS DP | ✓ |
| Тип интеграции в шину | В качестве опции через внешний модуль промышленной сети CDF600-2 |
| Цифровые входы | 3 («Датчик 1», 2 входа через опциональный накопитель параметров CMC600 в CDB620/CDM420) |
| Цифровые выходы | 2 (через опциональный накопитель параметров CMC600 в CDB620/CDM420) |
| Тактирование сигналов считывания | Цифровые входы, свободно, Последовательный интерфейс, Автотактирование, CAN |
| Оптическая индикация | 6 LEDs (Ready, Result, Лазер, Data, CAN, LNK TX) |
| Акустическая индикация | Бипер/зуммер (отключаемый, с возможностью назначения функции сигнала о результате) |
| Конфигурационное ПО | SOPAS ET |

Данные окружающей среды

| | |
|---|--|
| Электромагнитная совместимость (ЭМС) | EN 61000-6-3 (2001-10) / EN 61000-6-2:2005 |
| Виброустойчивость | EN 60068-2-6 (1995) |
| Ударопрочность | EN 60068-2-27 (1993) |
| Диапазон рабочих температур | 0 °C ... +40 °C |
| Температура хранения | -20 °C ... +70 °C |
| Относительная влажность | 90 %, без образования конденсата |
| Нечувствительность ко внешним источникам света | 2.000 lx, на штрихкоде |
| Контраст печати штрихкода (PCS) | ≥ 60 % |

Сертификаты

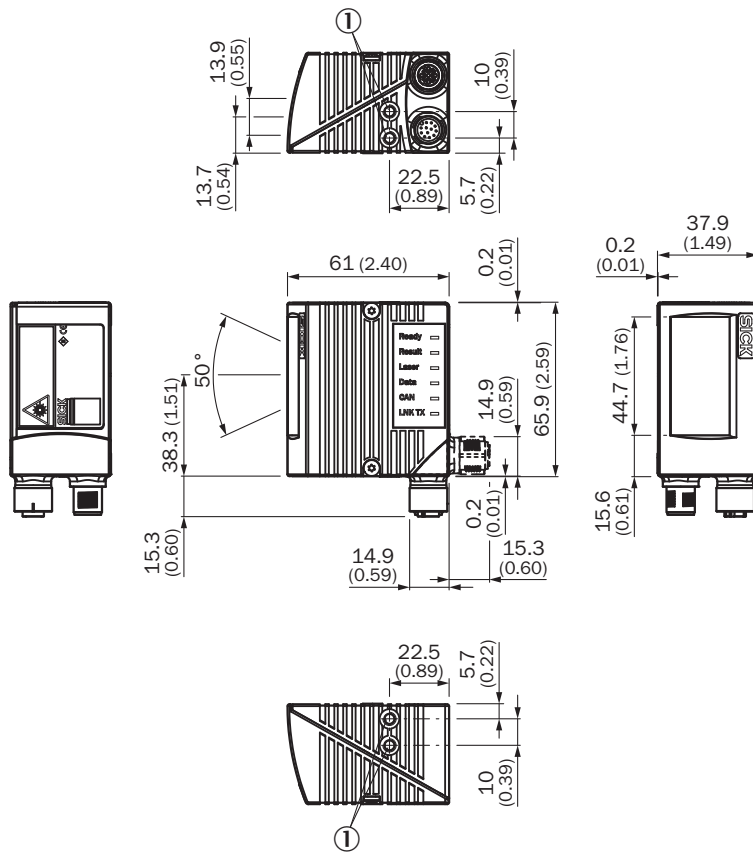
| | |
|--|---|
| EU declaration of conformity | ✓ |
| UK declaration of conformity | ✓ |
| ACMA declaration of conformity | ✓ |
| China RoHS | ✓ |
| cULus certificate | ✓ |
| Ethercat certificate | ✓ |
| Profinet certificate | ✓ |
| BIS registration | ✓ |
| Laser safety (IEC 60825-1) declaration of manufacturer | ✓ |
| Information according to Art. 3 of Data Act (Regulation EU 2023/2854) | ✓ |
| 4Dpro | ✓ |

Классификации

| | |
|---------------------|----------|
| ECLASS 5.0 | 27280102 |
| ECLASS 5.1.4 | 27280102 |
| ECLASS 6.0 | 27280102 |
| ECLASS 6.2 | 27280102 |
| ECLASS 7.0 | 27280102 |
| ECLASS 8.0 | 27280102 |

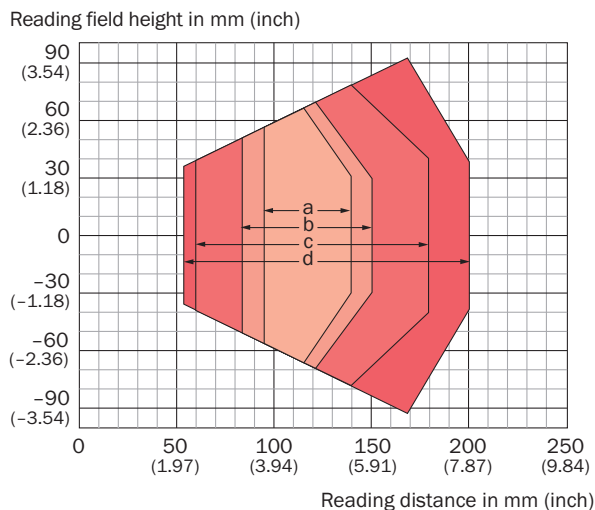
| | |
|-----------------------|----------|
| ECLASS 8.1 | 27280102 |
| ECLASS 9.0 | 27280102 |
| ECLASS 10.0 | 27280102 |
| ECLASS 11.0 | 27280102 |
| ECLASS 12.0 | 27280102 |
| ETIM 5.0 | EC002550 |
| ETIM 6.0 | EC002550 |
| ETIM 7.0 | EC002550 |
| ETIM 8.0 | EC002550 |
| UNSPSC 16.0901 | 43211701 |

Габаритный чертеж CLV62x Ethernet, фронтальный



Размеры, мм
 ① M5

Диаграмма поля считывания



For devices with plastic reading window, the depth of field is reduced by approx. 10 %.

Resolution

- a: 0.15 mm (5.9 mil)
- b: 0.2 mm (7.9 mil)
- c: 0.35 mm (13.8 mil)
- d: 0.50 mm (19.7 mil)

рекомендуемые аксессуары

Другие варианты исполнения устройства и аксессуары → www.sick.com/CLV62x

| | Краткое описание | тип | артикул |
|---|--|--------------------|---------|
| Интеграционные модули и адаптеры | | | |
|  | <ul style="list-style-type: none"> Описание: Внешний блок памяти параметров для интеграции в CDB620/CDB650/CDM42x | CMC600-101 | 1042259 |
| Система крепления | | | |
|  | <ul style="list-style-type: none"> Описание: Уголок с переходной пластиной | Крепежные уголки | 2042902 |
| Распределительные коробки | | | |
|  | | CDB620-001 | 1042256 |
| разъемы и кабели | | | |
|  | <ul style="list-style-type: none"> Вид разъема, конец А: Разъем, M12, 4-контактный, прямой, D-кодир. Вид разъема, конец В: Разъем, RJ45, 4-контактный, прямой Тип сигнала: Ethernet, PROFINET Кабель: 2 м, 4 жилы, PUR, без галогенов Описание: Ethernet, с экраном, PROFINET Область применения: Укладка в гибком лотке, Зона жидкой/консистентной смазки | YM2D24-020PN1MRJA4 | 2106182 |

ОБЗОР КОМПАНИИ SICK

Компания SICK – ведущий производитель интеллектуальных датчиков и комплексных решений для промышленного применения. Уникальный спектр продукции и услуг формирует идеальную основу для надежного и эффективного управления процессами, защиты людей от несчастных случаев и предотвращения нанесения вреда окружающей среде.

Мы обладаем солидным опытом в самых разных отраслях и знаем все о ваших технологических процессах и требованиях. Поэтому, благодаря интеллектуальным датчикам, мы в состоянии предоставить именно то, что нужно нашим клиентам. В центрах прикладного применения в Европе, Азии и Северной Америке системные решения тестируются и оптимизируются под нужды заказчика. Все это делает нас надежным поставщиком и партнером по разработке.

Всеобъемлющий перечень услуг придает завершенность нашему ассортименту: SICK LifeTime Services оказывает поддержку на протяжении всего жизненного цикла оборудования и гарантирует безопасность и производительность.

Вот что для нас значит термин «Sensor Intelligence».

РЯДОМ С ВАМИ В ЛЮБОЙ ТОЧКЕ МИРА:

Контактные лица и представительства → www.sick.com