



WTB4FA-97A1120ZZZ

W4

ФОТОЭЛЕКТРИЧЕСКИЕ ДАТЧИКИ

SICK
Sensor Intelligence.



Изображения могут отличаться от оригинала

информация для заказа

тип	артикул
WTB4FA-97A11120ZZZ	1138136

Другие варианты исполнения устройства и аксессуары → www.sick.com/W4



подробные технические данные

Характеристики

Принцип действия	Датчик с отражением от объекта
Принцип действия, детали	Подавление заднего фона, Технология LineSpot
Расстояние срабатывания	
Расстояние срабатывания мин.	7 mm
Дистанция работы, макс.	150 mm
Диапазон настройки порога срабатывания для подавления заднего фона	15 mm ... 150 mm
Эталонный объект	Объект с коэффициентом диффузного отражения 90 % (соответствует стандартному белому согласно DIN 5033)
Минимальное расстояние между установленным расстоянием срабатывания и фоном (чёрный 6 % / белый 90 %)	1 mm, при расстоянии 50 mm
Рекомендуемая область расстояния срабатывания для большей производительности	30 mm ... 80 mm
Излучаемый луч	
ИСТОЧНИК ИЗЛУЧЕНИЯ	Светодиод PinPoint
Вид излучения	Видимый красный свет
Форма светового пятна	Линейный
Размер светового пятна (расстояние)	1,4 mm x 19 mm (50 mm)
Максимальное рассеяние излучаемого луча вокруг стандартизированной оси излучателя (угол отклонения)	< +/- 1,5° (при T _U = +23 °C)
Характеристики светодиода	

Нормативная ссылка	EN 62471:2008-09 IEC 62471:2006, изменённый
Светодиодная идентификация группы риска	Свободная группа
Длина волны	635 nm
Средний срок службы	100 000 ч при $T_U = +25 \text{ }^\circ\text{C}$
Настройка	
Поворотно-нажимной элемент	BluePilot Для настройки расстояния срабатывания
Дисплей	
Синий светодиод	BluePilot: индикатор расстояния срабатывания
Светодиод, зелёный	Индикатор питания Постоянно включенный: питание вкл.
Жёлтый светодиод	Состояние приема луча Постоянно включенный: объект присутствует Постоянно выключенный: объект не присутствует

Параметры техники безопасности

MTTF_D	661 лет
DC_{avg}	0 %
T_M (заданная продолжительность работы)	20 лет

Электрика

Напряжение питания U_B	10 V DC ... 30 V DC ¹⁾
Остаточная пульсация	$\leq 5 V_{SS}$
Категория потребления	DC-12 (Согласно EN 60947-5-2) DC-13 (Согласно EN 60947-5-2)
Потребление тока	$\leq 25 \text{ mA}$, без нагрузки. При $U_B = 24 \text{ V}$
Класс защиты	III
Цифровой выход	
Количество	1
Вид	PNP
Тип переключения	СВЕТЛО
Сигнальное напряжение PNP HIGH/LOW	Ок. $U_B - 2,5 \text{ V}$ / 0 V
Выходной ток I _{макс.}	$\leq 100 \text{ mA}$
Защитные схемы, выходы	С защитой от инверсии полярности С защитой от перегрузки по току Защищено от короткого замыкания
Время отклика	$\leq 500 \text{ } \mu\text{s}$ ²⁾
Повторяемость (время отклика)	150 μs
Частота переключения	1.000 Hz ³⁾
Назначение контактов/жил	
Функция контакта 4 / чёрный (BK)	Цифровой выход, активация при наличии отраженного света, объект присутствует → выход Q ВЫСОКИЙ

¹⁾ Предельные значения.

²⁾ Продолжительность сигнала при омической нагрузке в режиме переключения.

³⁾ При соотношении светло/темно 1:1.

Механика

Тип корпуса	Прямоугольный
Детали конструкции	Flat
Размеры (Ш x В x Г)	16 mm x 40,1 mm x 12,1 mm
Соединение	Кабель со штекером M8, 3-контактный, с винтами с накаткой, 338 mm
Детали соединения	
Характеристика глубокого охлаждения	Запрещается деформировать кабель ниже 0 °C
Поперечное сечение кабеля	0,14 mm ²
Диаметр провода	Ø 3,4 mm
Длина кабеля (L)	300 mm
Материал	
Корпус	Пластик, VISTAL®
Лицевая панель	Пластик, PMMA
Кабель	Пластик, PVC
Разъем	Пластик, VISTAL®
Вес	Ок. 30 g
Макс. момент затяжки крепёжных болтов	0,4 Nm

Данные окружающей среды

Тип защиты	IP66 (EN 60529) IP67 (EN 60529)
Диапазон температур при работе	-40 °C ... +60 °C
Диапазон температур при хранении	-40 °C ... +75 °C
Тип. невосприимчивость к постороннему свету	Искусственное освещение: ≤ 50.000 lx Солнечный свет: ≤ 50.000 lx
Ударопрочность	30 g, 11 ms (3 положительных и 3 отрицательных удара вдоль оси X, Y, Z, всего 18 ударов (EN60068-2-27))
Виброустойчивость	10 Hz ... 1.000 Hz (Amplitude 1 mm, 3 x 30 min (EN60068-2-6))
Влажность воздуха	35 % ... 95 %, относительная влажность воздуха (без запотевания)
Электромагнитная совместимость (ЭМС)	EN 60947-5-2
Устойчивость к чистящим средствам	ECOLAB
№ файла UL	NRKH.E181493 & NRKH7.E181493

Сертификаты

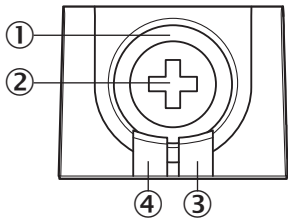
EU declaration of conformity	✓
UK declaration of conformity	✓
ACMA declaration of conformity	✓
Moroccan declaration of conformity	✓
China RoHS	✓
ECOLAB certificate	✓
cULus certificate	✓

Классификации

ECLASS 5.0	27270904
ECLASS 5.1.4	27270904

ECLASS 6.0	27270904
ECLASS 6.2	27270904
ECLASS 7.0	27270904
ECLASS 8.0	27270904
ECLASS 8.1	27270904
ECLASS 9.0	27270904
ECLASS 10.0	27270904
ECLASS 11.0	27270904
ECLASS 12.0	27270903
ETIM 5.0	EC002719
ETIM 6.0	EC002719
ETIM 7.0	EC002719
ETIM 8.0	EC002719
UNSPSC 16.0901	39121528

Элементы индикации и управления



- ① Синий светодиод
- ② Поворотно-нажимной элемент
- ③ Жёлтый светодиод
- ④ Светодиод, зеленый

Вид подключения Разъем M8, 3-конт.

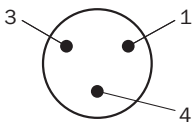


Схема соединений Cd-045

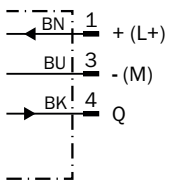
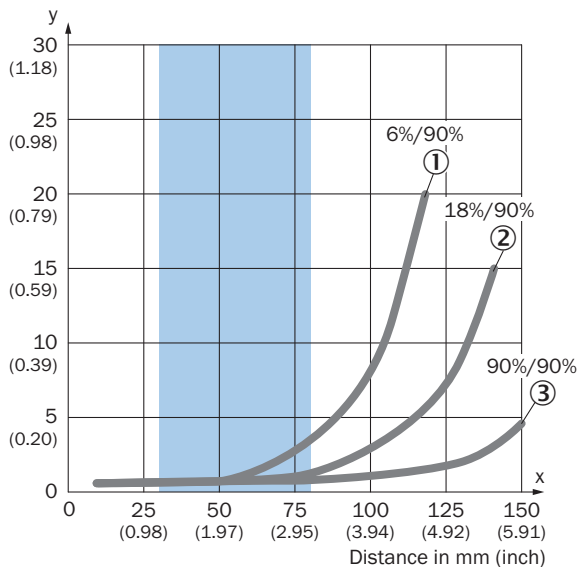


Таблица истинности PNP - активация при наличии отражённого света

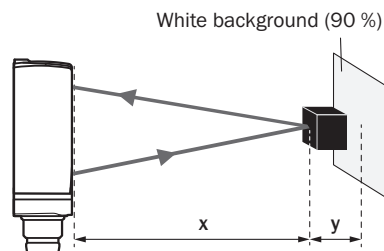
	Light switching Q (normally open (upper switch), normally closed (lower switch))	
	Object not present → Output LOW	Object present → Output HIGH
Light receive	✗	✓
Light receive indicator	✗	☀
Load resistance to M	✗	⚡

Характеристика

Minimum distance in mm (y) between the set sensing range and white background (90 % remission)



Example:
Safe suppression of the background



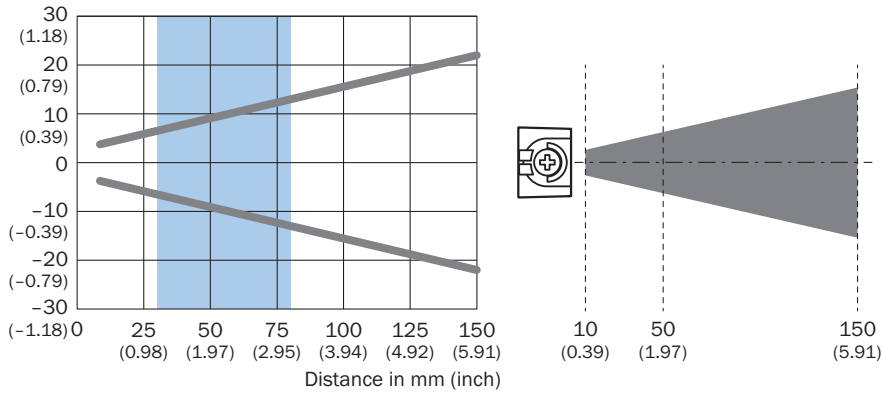
Black object (6 % remission)
Set sensing range $x = 100 \text{ mm}$
Needed minimum distance to white background $y = 8 \text{ mm}$

Recommended sensing range for the best performance

- ① Черный объект, коэффициент диффузного отражения 6 %
- ② Серый объект, коэффициент диффузного отражения 18 %
- ③ Белый объект, коэффициент диффузного отражения 90 %

Размер светового пятна

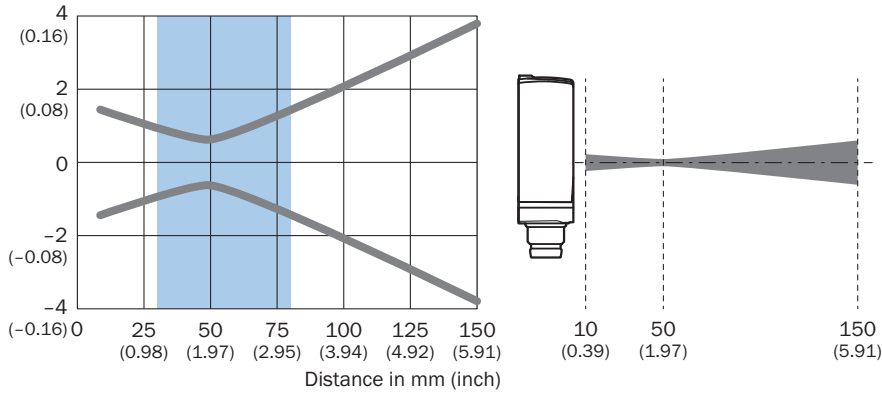
Dimensions in mm (inch)



Recommended sensing range for the best performance

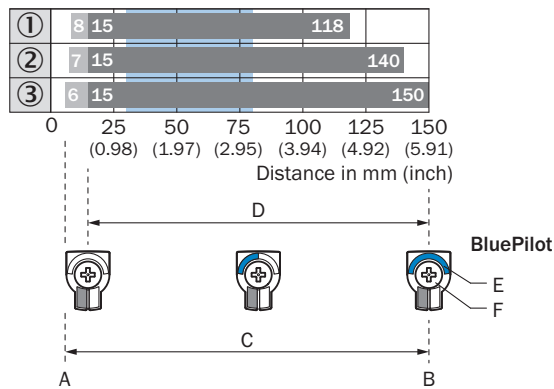
Размер светового пятна Вертикально

Dimensions in mm (inch)



Recommended sensing range for the best performance

Диаграмма расстояний срабатывания



A = Sensing range min. in mm

B = Sensing range max. in mm

C = Viewing range

D = Adjustable switching threshold for background suppression

E = Sensing range indicator

F = Teach-Turn adjustment

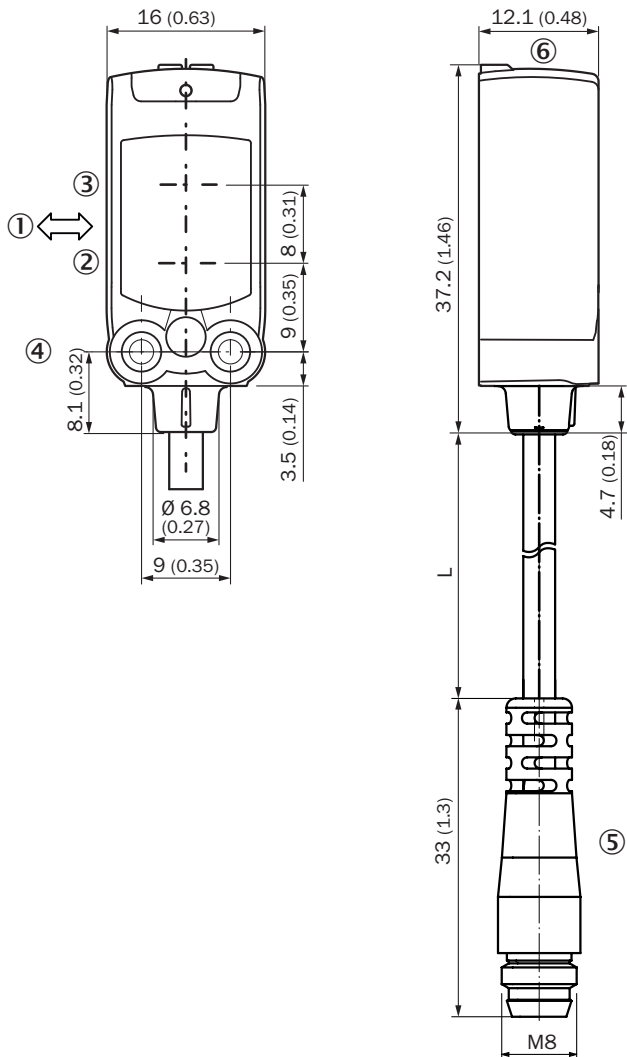
■ Recommended sensing range for the best performance

① Черный объект, коэффициент диффузного отражения 6 %

② Серый объект, коэффициент диффузного отражения 18 %

③ Белый объект, коэффициент диффузного отражения 90 %

Габаритный чертеж



Размеры, мм

Для кабеля длиной (L), см. технические характеристики

- ① предпочтительное направление распознаваемого объекта
- ② Середина оптической оси излучателя
- ③ Середина оптической оси приёмника
- ④ крепёжное отверстие M3
- ⑤ кабель со штекером M8
- ⑥ Элементы индикации и управления

рекомендуемые аксессуары

Другие варианты исполнения устройства и аксессуары → www.sick.com/W4

	Краткое описание	тип	артикул
Система крепления			
	<ul style="list-style-type: none"> Описание: Крепежный уголок для настенного монтажа Материал: Нержавеющая сталь Детали: Нержавеющая сталь 1.4571 Комплект поставки: Вкл. крепежный материал Предназначено для: W4S, W4F, W4S 	BEF-W4-A	2051628
	<ul style="list-style-type: none"> Описание: Крепежный уголок для напольного монтажа Материал: Нержавеющая сталь Детали: Нержавеющая сталь 1.4571 Комплект поставки: Вкл. крепежный материал Предназначено для: W4S, W4F, W4S 	BEF-W4-B	2051630
	<ul style="list-style-type: none"> Описание: Крепежная пластина N08 для универсального зажимного крепления Материал: Сталь, Цинк, литье под давлением Детали: Сталь, оцинкованная (пластина), Цинковое литье под давлением (зажимное крепление) Комплект поставки: Универсальное зажимное крепление (5322626), крепежный материал Применим для: W100, W150, W4S, W4F, W8, W9-3, W8G, W8 Laser, W8 Inox, G6, W100 Laser, W100-2, W10, G6 Inox, RAY10, W4SLG-3, W9, GR18, MultiPulse, Reflex Array, MultiLine, LUT3, KT5, KT8, KT10, CS8 	BEF-KHS-N08	2051607
разъемы и кабели			
	<ul style="list-style-type: none"> Описание: Без экрана Вид разъема, конец А: Разъем, M8, 3-контактный, прямой, А-кодир. Компоненты для подключения: Винтовые зажимы Допустимое сечение провода: 0,14 mm² ... 0,5 mm² 	STE-0803-G	6037322
	<ul style="list-style-type: none"> Описание: Кабель датчик/пускатель, без экрана Вид разъема, конец А: Разъем "мама", M8, 3-контактный, прямой, А-кодир. Вид разъема, конец В: Свободный конец провода Тип сигнала: Кабель датчик/пускатель Кабель: 5 м, 3 жилы, PUR, без галогенов Область применения: Укладка в гибком лотке, Зона жидкой/консистентной смазки, Робот, Укладка в гибком лотке 	YF8U13-050UA1XLEAX	2094788
	<ul style="list-style-type: none"> Описание: Кабель датчик/пускатель, без экрана Вид разъема, конец А: Разъем "мама", M8, 3-контактный, прямой, А-кодир. Вид разъема, конец В: Свободный конец провода Тип сигнала: Кабель датчик/пускатель Кабель: 5 м, 3 жилы, PVC Область применения: Ненагруженные зоны, Химические продукты 	YF8U13-050VA1XLEAX	2095884

ОБЗОР КОМПАНИИ SICK

Компания SICK – ведущий производитель интеллектуальных датчиков и комплексных решений для промышленного применения. Уникальный спектр продукции и услуг формирует идеальную основу для надежного и эффективного управления процессами, защиты людей от несчастных случаев и предотвращения нанесения вреда окружающей среде.

Мы обладаем солидным опытом в самых разных отраслях и знаем все о ваших технологических процессах и требованиях. Поэтому, благодаря интеллектуальным датчикам, мы в состоянии предоставить именно то, что нужно нашим клиентам. В центрах прикладного применения в Европе, Азии и Северной Америке системные решения тестируются и оптимизируются под нужды заказчика. Все это делает нас надежным поставщиком и партнером по разработке.

Всеобъемлющий перечень услуг придает завершенность нашему ассортименту: SICK LifeTime Services оказывает поддержку на протяжении всего жизненного цикла оборудования и гарантирует безопасность и производительность.

Вот что для нас значит термин «Sensor Intelligence».

РЯДОМ С ВАМИ В ЛЮБОЙ ТОЧКЕ МИРА:

Контактные лица и представительства → www.sick.com