



# PTAM-1XXXXLUOMZB

PTA

ДАТЧИКИ ДАВЛЕНИЯ

**SICK**  
Sensor Intelligence.



### информация для заказа

тип	артикул
PTAM-1XXXXLUOMZB	6091068

Другие варианты исполнения устройства и аксессуары → [www.sick.com/PTA](http://www.sick.com/PTA)

Изображения могут отличаться от оригинала



### подробные технические данные

#### Характеристики

<b>Среда</b>	Жидкая, газообразная
<b>Тип давления</b>	Относительное давление
<b>Единица измерения давления</b>	bar psi
<b>Тип измерительной ячейки</b>	Металлическая измерительная ячейка
<b>Диапазон измерения</b>	0 bar ... 600 bar 0 psi ... 8.700 psi
<b>Рабочая температура</b>	-20 °C ... +130 °C <sup>1)</sup>
<b>Максимальная нагрузка R<sub>A</sub></b>	R <sub>A</sub> < (L+ - 12)/0,022 A (Ом)
<b>Выходной сигнал</b>	4 мА ... 20 мА, 2-проводной

<sup>1)</sup> Кратковременно до +150 °C (макс. 15 мин.).

#### Механика/электроника

<b>Интерфейс связи</b>	Bluetooth
<b>Технические подключения</b>	G ½ (ISO 228-1)
<b>Материалы, соприкасающиеся со средой</b>	Технологическое соединение: нержавеющая сталь 316L
<b>Материал корпуса</b>	Нержавеющая сталь 316L (1.4404), PBT/PC
<b>Вид подключения</b>	Круглый штекерный соединитель M12 x 1, 4-контактный
<b>Напряжение питания</b>	12 V DC ... 35 V DC
<b>Электробезопасность</b>	Защита от перенапряжения: 36 В DC Устойчивость к короткому замыканию: все выходы относительно М Защита от инверсии полярности: L <sup>+</sup> относительно М Класс защиты: III
<b>Пропадание напряжения питания</b>	500 V AC, Напряжение питания NEC Class 02 (низкое напряжение и низкий ток макс. 100 ВА также в аварийном состоянии)

<sup>1)</sup> Излучение: класс В/помехоустойчивость: промышленная зона.

<sup>2)</sup> VP2/A.

<sup>3)</sup> Степень защиты IP согласно IEC 60529. Указанные степени защиты действительны только в установленном состоянии с кабельными разъемами соответствующей степени защиты.

<b>Соответствие требованиям ЕС</b>	Директива ЕС по электромагнитной совместимости: 2014/30 / ЕС, EN 61326-1, EN 61326-2-3:2013, 2014/53 / ЕС <sup>1)</sup>
<b>Допуск по взрывобезопасности</b>	Взрывобезопасная зона (CE, UKCA, RCM, c-UL-us)
<b>Вес датчика</b>	Ок. 250 g
<b>Уплотнение</b>	FKM <sup>2)</sup>
<b>Тип защиты</b>	IP66 <sup>3)</sup> IP67 <sup>3)</sup> IP69 <sup>3)</sup>
<b>Класс защиты III</b>	✓
<b>Средняя наработка до отказа</b>	156 лет

<sup>1)</sup> Излучение: класс В/помехоустойчивость: промышленная зона.

<sup>2)</sup> VР2/А.

<sup>3)</sup> Степень защиты IP согласно IEC 60529. Указанные степени защиты действительны только в установленном состоянии с кабельными разъемами соответствующей степени защиты.

### Производительность

<b>Точность</b>	≤ ± 0,3 %, интервала
<b>Время настройки (10–90 %)</b>	≤ 6 ms
<b>Долговременный дрейф/стабильность за год работы</b>	< 0,1 % р.а.
<b>Температурные коэффициенты в диапазоне номинальных температур</b>	< 0,15 % / 10 K
<b>Диапазон номинальных температур</b>	0 °C ... +100 °C 32 °F ... 212 °F
<b>Срок службы</b>	Мин.10 млн. перемен направления нагрузки

### Данные окружающей среды

<b>Диапазон рабочих температур</b>	-40 °C ... +80 °C -40 °F ... 176 °F
<b>Температура хранения</b>	-40 °C ... +80 °C -40 °F ... 176 °F
<b>Устойчивость к сотрясениям</b>	Класс 6M4 согласно IEC60721-3-6 (50 g; 2,3 мс)
<b>Устойчивость к вибрации</b>	Класс 4M8 согласно IEC60721-3-4 (5 g, 4–200 Гц)

### Сертификаты

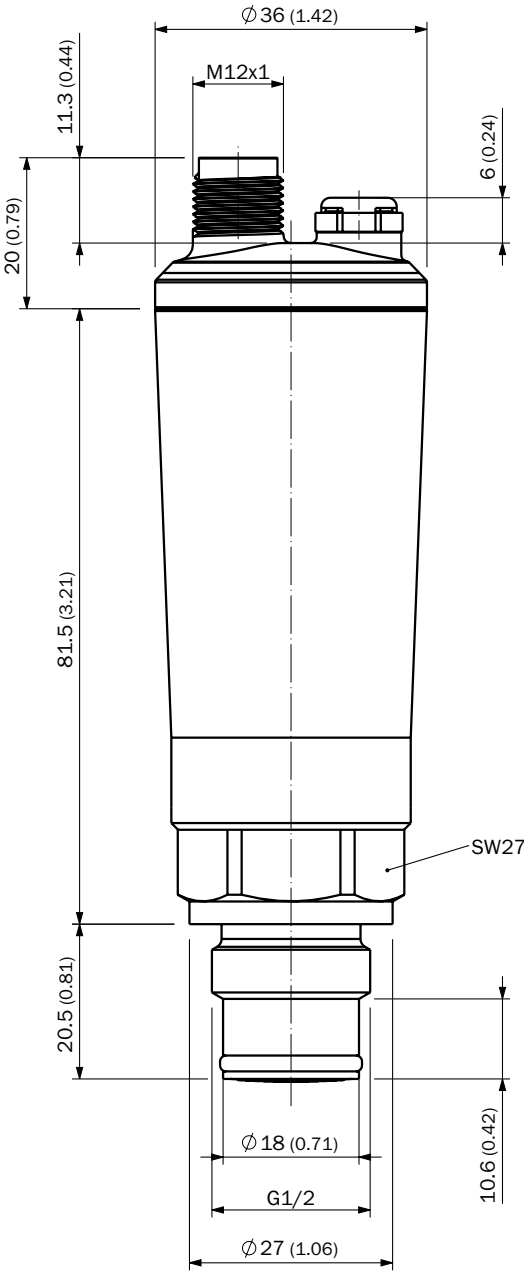
<b>EU declaration of conformity</b>	✓
<b>UK declaration of conformity</b>	✓
<b>China RoHS</b>	✓
<b>cULus certificate</b>	✓
<b>Food contact material manufacturer declaration</b>	✓

### Классификации

<b>ECLASS 5.0</b>	27200614
<b>ECLASS 5.1.4</b>	27200614
<b>ECLASS 6.0</b>	27200614
<b>ECLASS 6.2</b>	27200614
<b>ECLASS 7.0</b>	27200614

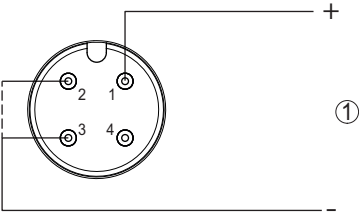
<b>ECLASS 8.0</b>	27200614
<b>ECLASS 8.1</b>	27200614
<b>ECLASS 9.0</b>	27200614
<b>ECLASS 10.0</b>	27200614
<b>ECLASS 11.0</b>	27200614
<b>ECLASS 12.0</b>	27200614
<b>ETIM 5.0</b>	EC011478
<b>ETIM 6.0</b>	EC011478
<b>ETIM 7.0</b>	EC011478
<b>ETIM 8.0</b>	EC011478
<b>UNSPSC 16.0901</b>	41112410

Габаритный чертеж



Размеры, мм

Вид подключения



① Источник напряжения и сигнальный выход

## ОБЗОР КОМПАНИИ SICK

Компания SICK – ведущий производитель интеллектуальных датчиков и комплексных решений для промышленного применения. Уникальный спектр продукции и услуг формирует идеальную основу для надежного и эффективного управления процессами, защиты людей от несчастных случаев и предотвращения нанесения вреда окружающей среде.

Мы обладаем солидным опытом в самых разных отраслях и знаем все о ваших технологических процессах и требованиях. Поэтому, благодаря интеллектуальным датчикам, мы в состоянии предоставить именно то, что нужно нашим клиентам. В центрах прикладного применения в Европе, Азии и Северной Америке системные решения тестируются и оптимизируются под нужды заказчика. Все это делает нас надежным поставщиком и партнером по разработке.

Всеобъемлющий перечень услуг придает завершенность нашему ассортименту: SICK LifeTime Services оказывает поддержку на протяжении всего жизненного цикла оборудования и гарантирует безопасность и производительность.

**Вот что для нас значит термин «Sensor Intelligence».**

## РЯДОМ С ВАМИ В ЛЮБОЙ ТОЧКЕ МИРА:

Контактные лица и представительства → [www.sick.com](http://www.sick.com)