



L27S-3D2450

L27

ОДНОЛУЧЕВЫЕ ЗАЩИТНЫЕ СВЕТОВЫЕ БАРЬЕРЫ

SICK
Sensor Intelligence.



информация для заказа

тип	артикул
L27S-3D2450	2043877

Другие варианты исполнения устройства и аксессуары → www.sick.com/L27

подробные технические данные

Характеристики

ИСТОЧНИК ИЗЛУЧЕНИЯ	Светодиод
Вид излучения	Видимый красный свет
Дальность сканирования	35 m
Количество лучей	1
Время реакции	0,68 ms
Оценка	0,68 ms + Время отклика контрольного прибора
Обогрев переднего стекла	✓

Параметры техники безопасности

Тип	Тип 2 (IEC 61496-1) ¹⁾
Класс надежности	SIL 1 (IEC 61508) ¹⁾
Категория	Категория 2 (EN ISO 13849) ¹⁾
Тестовая частота (внешний тест)	100 /s (EN ISO 13849) ²⁾
Максимальная частота запроса	60 min ⁻¹ (EN ISO 13849) ³⁾
Уровень производительности	PL c (EN ISO 13849) ¹⁾
PFHd (средняя вероятность опасного от-каза в час)	1,0 x 10 ⁻⁶ (EN ISO 13849) ¹⁾
T_M (заданная продолжительность работы)	20 лет (EN ISO 13849)

¹⁾ Только в комбинации с соответствующим контрольным прибором, например Flexi Classic или Flexi Soft.

²⁾ Запрещается превышать тестовую частоту.

³⁾ Между двумя требованиями к реакции безопасности устройства необходимо выполнить не менее 100 внутренних или внешних испытаний.

Интерфейсы

Вид подключения	Разъем M12, 4-конт., прямой
Элементы индикации	LED

Электрика

Класс защиты	II (IEC 61140)
Напряжение питания U_V	24 V DC (19,2 V DC ... 28,8 V DC)
Потребление тока	≤ 35 mA
Потребление тока (с обогревом)	≤ 50 mA
Напряжение на тестовом входе	> 15 В или без присоединения (Передатчик вкл.) ¹⁾ < 5 В (Излучатель выкл.) ¹⁾
Время реакции тестового входа	$\leq 2,6$ ms ²⁾

¹⁾ Тестовый вход укомплектован нагрузочным сопротивлением, которое позволяет активировать передатчик (передатчик вкл.) даже в не подключенном состоянии. Поэтому для активирования циклического теста посредством тестового зазора (передатчик выкл.) требуется активно подключенный сигнал низкого уровня (LOW).

²⁾ Время прохождения сигнала при омической нагрузке, для подачи тестового сигнала (передатчик) и реакции выходного сигнала (приемник).

Механика

Тип корпуса	Прямоугольный
Размеры (Ш x В x Г)	24,6 mm x 92,8 mm x 54 mm
Материал корпуса	ABS (пластмасса)
Вес	+ 100 g

Данные окружающей среды

Тип защиты	IP67 (EN 60529)
Диапазон рабочих температур	-40 °C ... +60 °C
Температура хранения	-40 °C ... +75 °C
Влажность воздуха	15 % ... 95 %, без образования конденсата
Виброустойчивость	5 g, 10 Hz ... 55 Hz (IEC 60068-2-6)
Ударопрочность	10 g, 16 ms (IEC 60068-2-27)

Прочие данные

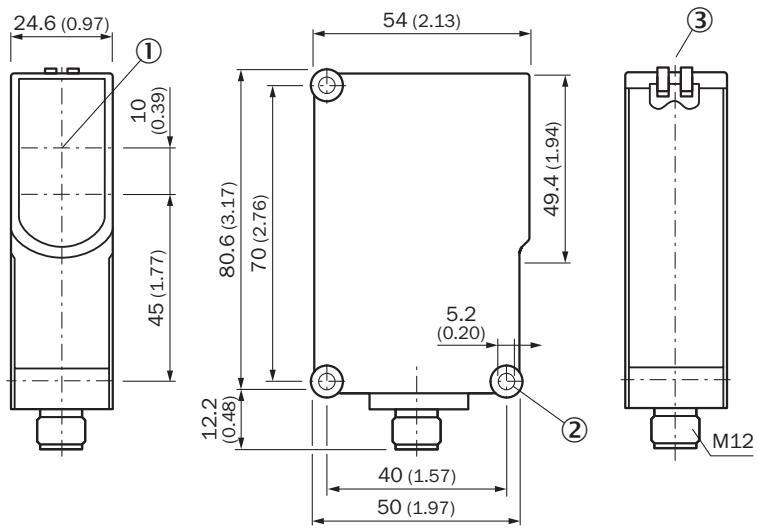
ИСТОЧНИК ИЗЛУЧЕНИЯ	Светодиод
Вид излучения	Видимый красный свет
Длина волны	660 nm
Диаметр светового пятна (расстояние)	200 mm (10 m)
Угол излучения/угол приема	$\pm 5^\circ / \pm 5^\circ$

Классификации

ECLASS 5.0	27272701
ECLASS 5.1.4	27272701
ECLASS 6.0	27272701
ECLASS 6.2	27272701
ECLASS 7.0	27272701
ECLASS 8.0	27272701
ECLASS 8.1	27272701
ECLASS 9.0	27272701
ECLASS 10.0	27272701
ECLASS 11.0	27272701

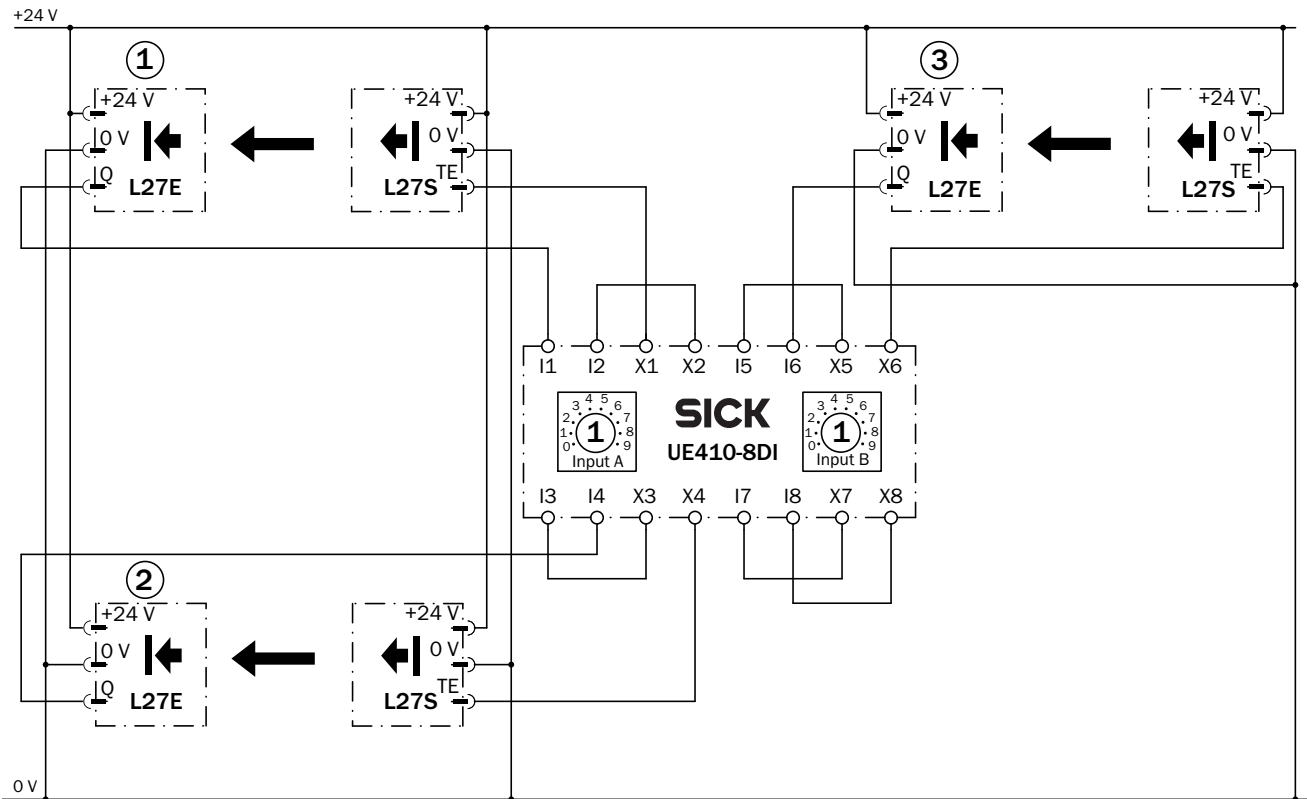
ECLASS 12.0	27272701
ETIM 5.0	EC001831
ETIM 6.0	EC001831
ETIM 7.0	EC001831
ETIM 8.0	EC001831
UNSPSC 16.0901	46171620

Габаритный чертёж



Размеры, мм





Пример схемы подключения 3 x L27 на расширение входов Flexi-Classic UE410-8DI




E117083/00/2014-06-02

рекомендуемые аксессуары

Другие варианты исполнения устройства и аксессуары → www.sick.com/L27

	Краткое описание	тип	артикул
разъемы и кабели			
	<ul style="list-style-type: none"> • Вид разъема, конец А: Разъём "мама", M12, 4-контактный, прямой, А-кодир. • Вид разъема, конец В: Свободный конец провода • Тип сигнала: Кабель датчик/пускатель • Кабель: 5 м, 4 жилы, PVC • Описание: Кабель датчик/пускатель, без экрана • Область применения: Химические продукты, ненагруженные зоны 	YF2A14-050VB3XLEAX	2096235
	<ul style="list-style-type: none"> • Вид разъема, конец А: Разъём "мама", M12, 4-контактный, прямой, А-кодир. • Описание: Без экрана • Компоненты для подключения: Винтовые зажимы • Допустимое сечение провода: ≤ 0,75 mm² 	DOS-1204-G	6007302
	<ul style="list-style-type: none"> • Вид разъема, конец А: Разъём "мама", M12, 4-контактный, Угловые отражатели, А-кодир. • Описание: Без экрана • Компоненты для подключения: Винтовые зажимы • Допустимое сечение провода: ≤ 0,75 mm² 	DOS-1204-W	6007303
	<ul style="list-style-type: none"> • Вид разъема, конец А: Разъём "мама", M12, 4-контактный, Угловые отражатели, А-кодир. • Вид разъема, конец В: Свободный конец провода • Тип сигнала: Кабель датчик/пускатель • Кабель: 5 м, 4 жилы, PVC • Описание: Кабель датчик/пускатель, без экрана • Область применения: Химические продукты, ненагруженные зоны 	YG2A14-050VB3XLEAX	2095897

	Краткое описание	тип	артикул
Система крепления			
	<ul style="list-style-type: none">• Описание: Крепежный уголок с шарнирным рукавом• Материал: Сталь• Детали: Оцинкованная сталь• Комплект поставки: Вкл. крепежный материал• Предназначено для: W23-2, W27-3, Reflex Array	BEF-WN-W27	2009122

ОБЗОР КОМПАНИИ SICK

Компания SICK – ведущий производитель интеллектуальных датчиков и комплексных решений для промышленного применения. Уникальный спектр продукции и услуг формирует идеальную основу для надежного и эффективного управления процессами, защиты людей от несчастных случаев и предотвращения нанесения вреда окружающей среде.

Мы обладаем солидным опытом в самых разных отраслях и знаем все о ваших технологических процессах и требованиях. Поэтому, благодаря интеллектуальным датчикам, мы в состоянии предоставить именно то, что нужно нашим клиентам. В центрах прикладного применения в Европе, Азии и Северной Америке системные решения тестируются и оптимизируются под нужды заказчика. Все это делает нас надежным поставщиком и партнером по разработке.

Всеобъемлющий перечень услуг придает завершенность нашему ассортименту: SICK LifeTime Services оказывает поддержку на протяжении всего жизненного цикла оборудования и гарантирует безопасность и производительность.

Вот что для нас значит термин «Sensor Intelligence».

РЯДОМ С ВАМИ В ЛЮБОЙ ТОЧКЕ МИРА:

Контактные лица и представительства → www.sick.com