



THTS-1ABVB0506MZ

THTS

ДАТЧИКИ ТЕМПЕРАТУРЫ

SICK
Sensor Intelligence.



Изображения могут отличаться от оригинала



информация для заказа

тип	артикул
THTS-1ABVB0506MZ	6047735

Другие варианты исполнения устройства и аксессуары → www.sick.com/THTS

подробные технические данные

Характеристики

Диапазон измерения	-50 °C ... +250 °C
Измерительный элемент	Pt1000
Выходной сигнал	4 мА ... 20 мА, 2-проводной

Механика/электроника

Интерфейс связи	-
Технические подключения	Разъем Varivent, форма В, DN 10, DN 15
Уплотнение	Без уплотнения
Длина щупа / диаметр измерительного щупа	50 mm / 6 mm
Материалы, соприкасающиеся со средой	Нержавеющая сталь 1.4435 / 316L, R _a ≤ 0,8 мкм
Макс. рабочее давление	≤ 25 bar ¹⁾
Сопротивление давлению	Макс. 25 бар при комнатной температуре
Материал корпуса	Нержавеющая сталь (CrNi)
Вид подключения	Круглый штекерный соединитель M12 x 1, 4-контактный ²⁾
Тип защиты	IP67 ³⁾ IP69 ³⁾
Напряжение питания	10 V DC ... 35 V DC
Максимальное потребление тока	≤ 30 mA
Электробезопасность	Класс защиты: III, Напряжение изоляции: 500 В перем. тока, Защита от инверсии полярности: L ⁺ относительно M
Класс защиты III	✓
Соответствие требованиям ЕС	Директива ЕС по электромагнитной совместимости 2004/108/EG, EN 61326-2-3
Время инициализации	Max. 4 s

¹⁾ Сопротивление давлению при комнатной температуре.

²⁾ Указанные степени защиты действительны только в установленном состоянии с кабельными разъемами соответствующей степени защиты.

³⁾ Степень защиты IP согласно IEC 60529.

Производительность

Точность измерительного элемента	Класс А согласно IEC 60751 ¹⁾
Оценка	$t_{50} \leq 3,3 \text{ s}^{2)}$ $t_{90} \leq 9,7 \text{ s}^{2)}$

¹⁾ Класс В (диапазон измерения -50 °C ... -30 °C).

²⁾ В зависимости от конфигурации датчика, согласно IEC 60751.

Данные окружающей среды

Температура окружающей среды	-40 °C ... +85 °C
Температура хранения и транспортировки	-40 °C ... +85 °C
Ударопрочность	50 g, 6 мс (по стандарту IEC 60068-2-27)
Относительная влажность	$\leq 100 \%^{1)}$

¹⁾ Допускается образование конденсата.

Сертификаты

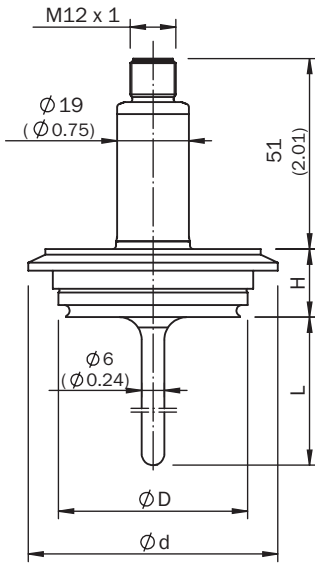
EU declaration of conformity	✓
China RoHS	✓

Классификации

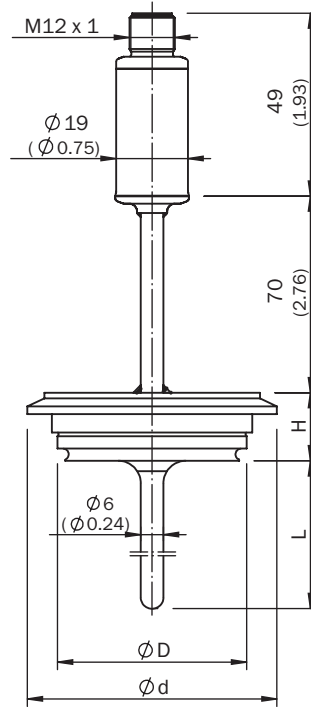
ECLASS 5.0	27200208
ECLASS 5.1.4	27200208
ECLASS 6.0	27200208
ECLASS 6.2	27200208
ECLASS 7.0	27200208
ECLASS 8.0	27200208
ECLASS 8.1	27200208
ECLASS 9.0	27200208
ECLASS 10.0	27200208
ECLASS 11.0	27200208
ECLASS 12.0	27200208
ETIM 5.0	EC002994
ETIM 6.0	EC002994
ETIM 7.0	EC002994
ETIM 8.0	EC002994
UNSPSC 16.0901	41112211

габаритный чертеж

Pt100, 4 mA ... 20 mA,
up to 150°C



Pt100, 4 mA ... 20 mA,
up to 250°C



All dimensions in mm (inch)

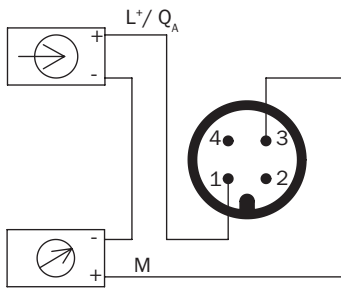
Design		Ø D	Ø d	H
VARIVENT	Form B	31.0 (1.22)	52.7 (2.07)	20.0 (0.79)
	Form F	50.0 (1.97)	66.0 (2.60)	18.0 (0.71)
	Form N	64.0 (2.52)	84.0 (3.31)	18.0 (0.71)

Размеры, мм

Область применения













Вид подключения Круглый штекерный соединитель M12 x 1, выходной сигнал 4–20 мА



рекомендуемые аксессуары

Другие варианты исполнения устройства и аксессуары → www.sick.com/THTS

	Краткое описание	тип	артикул
разъемы и кабели			
	<ul style="list-style-type: none"> Вид разъема, конец А: Разъем "мама", M12, 4-контактный, прямой, А-кодир. Вид разъема, конец В: Свободный конец провода Тип сигнала: Кабель датчик/пускатель Кабель: 2 м, 4 жилы, PUR, без галогенов Описание: Кабель датчик/пускатель, без экрана Область применения: Ненагруженные зоны, Зона жидкой/консистентной смазки, Робот, Укладка в гибком лотке 	YF2A14-020UB3XLEAX	2095607
	<ul style="list-style-type: none"> Вид разъема, конец А: Разъем "мама", M12, 4-контактный, прямой, А-кодир. Вид разъема, конец В: Свободный конец провода Тип сигнала: Кабель датчик/пускатель Кабель: 5 м, 4 жилы, PUR, без галогенов Описание: Кабель датчик/пускатель, без экрана Область применения: Ненагруженные зоны, Зона жидкой/консистентной смазки, Робот, Укладка в гибком лотке 	YF2A14-050UB3XLEAX	2095608
	<ul style="list-style-type: none"> Вид разъема, конец А: Разъем "мама", M12, 4-контактный, прямой, А-кодир. Вид разъема, конец В: Свободный конец провода Тип сигнала: Кабель датчик/пускатель Кабель: 10 м, 4 жилы, PUR, без галогенов Описание: Кабель датчик/пускатель, без экрана Область применения: Ненагруженные зоны, Зона жидкой/консистентной смазки, Робот, Укладка в гибком лотке 	YF2A14-100UB3XLEAX	2095609
	<ul style="list-style-type: none"> Вид разъема, конец А: Разъем "мама", M12, 4-контактный, Угловые отражатели, А-кодир. Вид разъема, конец В: Свободный конец провода Тип сигнала: Кабель датчик/пускатель Кабель: 2 м, 4 жилы, PUR, без галогенов Описание: Кабель датчик/пускатель, без экрана Область применения: Ненагруженные зоны, Зона жидкой/консистентной смазки, Робот, Укладка в гибком лотке 	YG2A14-020UB3XLEAX	2095766
	<ul style="list-style-type: none"> Вид разъема, конец А: Разъем "мама", M12, 4-контактный, Угловые отражатели, А-кодир. Вид разъема, конец В: Свободный конец провода Тип сигнала: Кабель датчик/пускатель Кабель: 5 м, 4 жилы, PUR, без галогенов Описание: Кабель датчик/пускатель, без экрана Область применения: Ненагруженные зоны, Зона жидкой/консистентной смазки, Робот, Укладка в гибком лотке 	YG2A14-050UB3XLEAX	2095767
	<ul style="list-style-type: none"> Вид разъема, конец А: Разъем "мама", M12, 4-контактный, Угловые отражатели, А-кодир. Вид разъема, конец В: Свободный конец провода Тип сигнала: Кабель датчик/пускатель Кабель: 10 м, 4 жилы, PUR, без галогенов Описание: Кабель датчик/пускатель, без экрана Область применения: Ненагруженные зоны, Зона жидкой/консистентной смазки, Робот, Укладка в гибком лотке 	YG2A14-100UB3XLEAX	2095768
	<ul style="list-style-type: none"> Вид разъема, конец А: Разъем "мама", M12, 4-контактный, прямой, А-кодир. Вид разъема, конец В: Свободный конец провода Тип сигнала: Кабель датчик/пускатель Кабель: 2 м, 4 жилы, PVC Описание: Кабель датчик/пускатель, без экрана Область применения: Химические продукты, ненагруженные зоны 	YF2A14-020VB3XLEAX	2096234
	<ul style="list-style-type: none"> Вид разъема, конец А: Разъем "мама", M12, 4-контактный, прямой, А-кодир. Вид разъема, конец В: Свободный конец провода Тип сигнала: Кабель датчик/пускатель Кабель: 5 м, 4 жилы, PVC Описание: Кабель датчик/пускатель, без экрана Область применения: Химические продукты, ненагруженные зоны 	YF2A14-050VB3XLEAX	2096235
	<ul style="list-style-type: none"> Вид разъема, конец А: Разъем "мама", M12, 4-контактный, прямой, А-кодир. Вид разъема, конец В: Свободный конец провода Тип сигнала: Кабель датчик/пускатель Кабель: 10 м, 4 жилы, PVC Описание: Кабель датчик/пускатель, без экрана Область применения: Химические продукты, ненагруженные зоны 	YF2A14-100VB3XLEAX	2096236
	<ul style="list-style-type: none"> Вид разъема, конец А: Разъем "мама", M12, 4-контактный, прямой, А-кодир. Вид разъема, конец В: Свободный конец провода Тип сигнала: Кабель датчик/пускатель Кабель: 15 м, 4 жилы, PVC Описание: Кабель датчик/пускатель, без экрана 	YF2A14-150VB3XLEAX	2096237

	Краткое описание	тип	артикул
	<ul style="list-style-type: none"> Область применения: Химические продукты, ненагруженные зоны Вид разъема, конец А: Разъём "мама", M12, 4-контактный, Угловые отражатели, А-кодир. Вид разъема, конец В: Свободный конец провода Тип сигнала: Кабель датчик/пускатель Кабель: 2 м, 4 жилы, PVC Описание: Кабель датчик/пускатель, без экрана Область применения: Химические продукты, ненагруженные зоны 	YG2A14-020VB3XLEAX	2095895
	<ul style="list-style-type: none"> Вид разъема, конец А: Разъём "мама", M12, 4-контактный, Угловые отражатели, А-кодир. Вид разъема, конец В: Свободный конец провода Тип сигнала: Кабель датчик/пускатель Кабель: 5 м, 4 жилы, PVC Описание: Кабель датчик/пускатель, без экрана Область применения: Химические продукты, ненагруженные зоны 	YG2A14-050VB3XLEAX	2095897
	<ul style="list-style-type: none"> Вид разъема, конец А: Разъём "мама", M12, 4-контактный, Угловые отражатели, А-кодир. Вид разъема, конец В: Свободный конец провода Тип сигнала: Кабель датчик/пускатель Кабель: 10 м, 4 жилы, PVC Описание: Кабель датчик/пускатель, без экрана Область применения: Химические продукты, ненагруженные зоны 	YG2A14-100VB3XLEAX	2095898
	<ul style="list-style-type: none"> Вид разъема, конец А: Разъём "мама", M12, 4-контактный, прямой, А-кодир. Вид разъема, конец В: Свободный конец провода Тип сигнала: Кабель датчик/пускатель Кабель: 0,6 м, 4 жилы, PUR, без галогенов Описание: Кабель датчик/пускатель, без экрана Область применения: Ненагруженные зоны, Зона жидкой/консистентной смазки, Робот, Укладка в гибком лотке 	YF2A14-C60UB3XLEAX	2145654
	<ul style="list-style-type: none"> Вид разъема, конец А: Разъём "мама", M12, 4-контактный, прямой, А-кодир. Вид разъема, конец В: Свободный конец провода Тип сигнала: Кабель датчик/пускатель Кабель: 1 м, 4 жилы, PUR, без галогенов Описание: Кабель датчик/пускатель, без экрана Область применения: Ненагруженные зоны, Зона жидкой/консистентной смазки, Робот, Укладка в гибком лотке 	YF2A14-010UB3XLEAX	2145655
	<ul style="list-style-type: none"> Вид разъема, конец А: Разъём "мама", M12, 4-контактный, прямой, А-кодир. Вид разъема, конец В: Свободный конец провода Тип сигнала: Кабель датчик/пускатель Кабель: 3 м, 4 жилы, PUR, без галогенов Описание: Кабель датчик/пускатель, без экрана Область применения: Ненагруженные зоны, Зона жидкой/консистентной смазки, Робот, Укладка в гибком лотке 	YF2A14-030UB3XLEAX	2145656
	<ul style="list-style-type: none"> Вид разъема, конец А: Разъём "мама", M12, 4-контактный, Угловые отражатели, А-кодир. Вид разъема, конец В: Свободный конец провода Тип сигнала: Кабель датчик/пускатель Кабель: 0,6 м, 4 жилы, PUR, без галогенов Описание: Кабель датчик/пускатель, без экрана Область применения: Ненагруженные зоны, Зона жидкой/консистентной смазки, Робот, Укладка в гибком лотке 	YG2A14-C60UB3XLEAX	2145657
	<ul style="list-style-type: none"> Вид разъема, конец А: Разъём "мама", M12, 4-контактный, Угловые отражатели, А-кодир. Вид разъема, конец В: Свободный конец провода Тип сигнала: Кабель датчик/пускатель Кабель: 1 м, 4 жилы, PUR, без галогенов Описание: Кабель датчик/пускатель, без экрана Область применения: Ненагруженные зоны, Зона жидкой/консистентной смазки, Робот, Укладка в гибком лотке 	YG2A14-010UB3XLEAX	2145658
	<ul style="list-style-type: none"> Вид разъема, конец А: Разъём "мама", M12, 4-контактный, Угловые отражатели, А-кодир. Вид разъема, конец В: Свободный конец провода Тип сигнала: Кабель датчик/пускатель Кабель: 0,6 м, 4 жилы, PVC Описание: Кабель датчик/пускатель, без экрана Область применения: Химические продукты, ненагруженные зоны 	YG2A14-C60VB3XLEAX	2145709
	<ul style="list-style-type: none"> Вид разъема, конец А: Разъём "мама", M12, 4-контактный, Угловые отражатели, А-кодир. Вид разъема, конец В: Свободный конец провода Тип сигнала: Кабель датчик/пускатель Кабель: 1 м, 4 жилы, PVC Описание: Кабель датчик/пускатель, без экрана 	YG2A14-010VB3XLEAX	2145710

	Краткое описание	тип	артикул
	<ul style="list-style-type: none"> • Область применения: Химические продукты, ненагруженные зоны • Вид разъема, конец А: Разъём "мама", M12, 4-контактный, прямой, А-кодир. • Вид разъема, конец В: Свободный конец провода • Тип сигнала: Кабель датчик/пускатель • Кабель: 0,6 м, 4 жилы, PVC • Описание: Кабель датчик/пускатель, без экрана • Область применения: Химические продукты, ненагруженные зоны 	YF2A14-C60VB3XLEAX	2145707
	<ul style="list-style-type: none"> • Вид разъема, конец А: Разъём "мама", M12, 4-контактный, прямой, А-кодир. • Вид разъема, конец В: Свободный конец провода • Тип сигнала: Кабель датчик/пускатель • Кабель: 1 м, 4 жилы, PVC • Описание: Кабель датчик/пускатель, без экрана • Область применения: Химические продукты, ненагруженные зоны 	YF2A14-010VB3XLEAX	2145708

ОБЗОР КОМПАНИИ SICK

Компания SICK – ведущий производитель интеллектуальных датчиков и комплексных решений для промышленного применения. Уникальный спектр продукции и услуг формирует идеальную основу для надежного и эффективного управления процессами, защиты людей от несчастных случаев и предотвращения нанесения вреда окружающей среде.

Мы обладаем солидным опытом в самых разных отраслях и знаем все о ваших технологических процессах и требованиях. Поэтому, благодаря интеллектуальным датчикам, мы в состоянии предоставить именно то, что нужно нашим клиентам. В центрах прикладного применения в Европе, Азии и Северной Америке системные решения тестируются и оптимизируются под нужды заказчика. Все это делает нас надежным поставщиком и партнером по разработке.

Всеобъемлющий перечень услуг придает завершенность нашему ассортименту: SICK LifeTime Services оказывает поддержку на протяжении всего жизненного цикла оборудования и гарантирует безопасность и производительность.

Вот что для нас значит термин «Sensor Intelligence».

РЯДОМ С ВАМИ В ЛЮБОЙ ТОЧКЕ МИРА:

Контактные лица и представительства → www.sick.com