



# GLS100G-1MBB1GZ

## GLS100

СЧИТЫВАТЕЛИ КОДА НА ОСНОВЕ КАМЕРЫ

**SICK**  
Sensor Intelligence.



### информация для заказа

тип	артикул
GLS100G-1MBB1GZ	1114008

Другие варианты исполнения устройства и аксессуары → [www.sick.com/GLS100](http://www.sick.com/GLS100)

### подробные технические данные

#### Характеристики

<b>Оптический фокус</b>	Фиксированный фокус
<b>Класс светодиода</b>	Свободная группа (IEC 62471:2006-07, EN 62471:2008-09)
<b>Источник света</b>	Внутренняя подсветка, 2 x LED, видимый, янтарь, 590 nm, ± 80 nm
<b>Расстояние считывания</b>	100 mm <sup>1) 2)</sup>
<b>Скорость передвижения</b>	≤ 3,5 m/s
<b>Повторяемость (положение)</b>	± 0,1 mm (3 сигма)
<b>Угловая точность (азимут)</b>	± 0,1° (3 сигма)
<b>Рабочая область</b>	100 mm ... 100 mm <sup>1) 2)</sup>

<sup>1)</sup> ± 30 mm.

<sup>2)</sup> С меткой мультикода SICK.

#### Механика/электроника

<b>Напряжение питания</b>	10,8 V ... 30 V
<b>Потребляемая мощность</b>	< 3 W
<b>Материал корпуса</b>	Цинк, литье под давлением
<b>Цвет корпуса</b>	Светло-голубой (RAL 5012)
<b>Тип защиты</b>	IP65 (EN 60529, EN 60529/A2)
<b>Класс защиты</b>	III
<b>Вес</b>	250 g
<b>Размеры (Д x Ш x В)</b>	31 mm x 62 mm x 52,5 mm

#### Производительность

<b>Читаемые структуры кодов</b>	Двухмерный код
<b>Виды 2D-кодов</b>	Data-Matrix ECC200, QR-код
<b>Квалификация кода</b>	Согласно ISO/IEC 16022, ISO/IEC 15415, ISO/IEC 15416, ISO/IEC 18004

#### Интерфейсы

<b>Последовательный</b>	✓, RS-485
Примечание	Modbus® RTU

Скорость передачи данных	1,2/2,4/4,8/9,6/19,2/38,4/57,6/115,2 кбит/с
<b>Оптическая индикация</b>	2 LEDs (1 источник напряжения, считывание 1 кода)

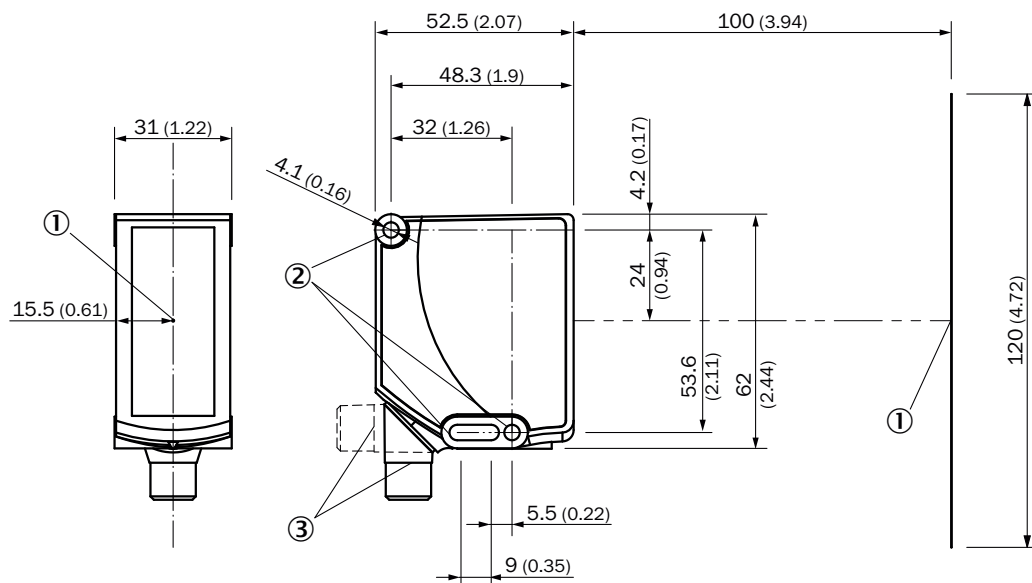
#### Данные окружающей среды

<b>Электромагнитная совместимость (ЭМС)</b>	EN 61000-6-3:2007+A1:2011, EN 61000-6-2:2005-08 / IEC 61000-6-3:2006+AMD1:2010
<b>Виброустойчивость</b>	EN 60068-2-6:2008-02 / EN 60068-2-27:2010-02
<b>Диапазон рабочих температур</b>	0 °C ... +50 °C
<b>Температура хранения</b>	-25 °C ... +75 °C
<b>Относительная влажность</b>	90 %, без образования конденсата

#### Классификации

<b>ECLASS 5.0</b>	27280103
<b>ECLASS 5.1.4</b>	27280103
<b>ECLASS 6.0</b>	27280103
<b>ECLASS 6.2</b>	27280103
<b>ECLASS 7.0</b>	27280103
<b>ECLASS 8.0</b>	27280103
<b>ECLASS 8.1</b>	27280103
<b>ECLASS 9.0</b>	27280103
<b>ECLASS 10.0</b>	27280103
<b>ECLASS 11.0</b>	27280103
<b>ECLASS 12.0</b>	27280103
<b>ETIM 5.0</b>	EC002550
<b>ETIM 6.0</b>	EC002550
<b>ETIM 7.0</b>	EC002999
<b>ETIM 8.0</b>	EC002999
<b>UNSPSC 16.0901</b>	43211701

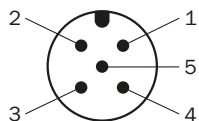
### Рабаритный чертеж датчика



Размеры, мм

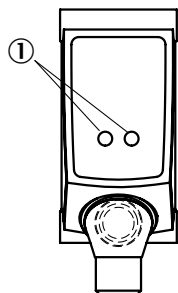
- ① оптическая ось
- ② крепежное отверстие,  $\varnothing$  4,1 мм
- ③ штекер M12 (поворачивается на 90°)

### Назначение выводов, см. таблицу «Технические данные: Электрика»



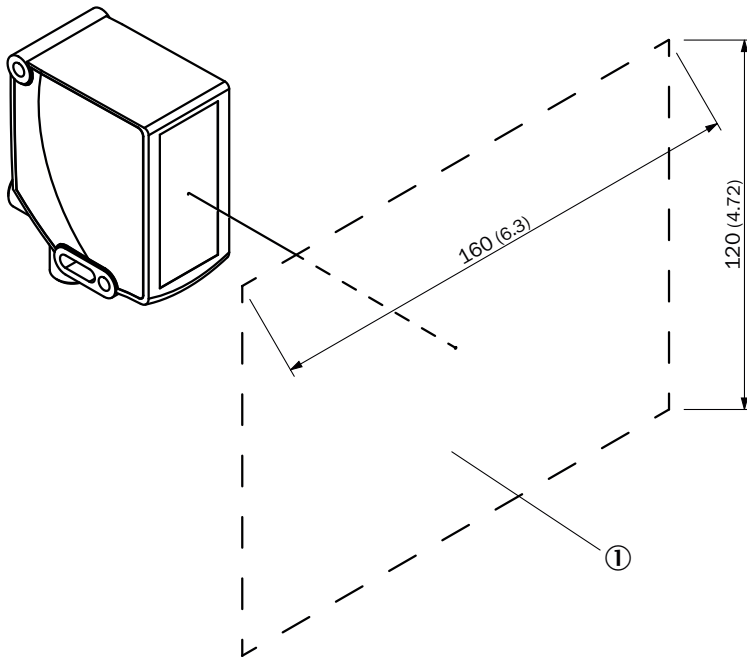
Штекер M12, 5-контактный, с кодом А

### Элементы индикации и управления



① индикаторы состояния



## Зона обзора









① поле видимости (Ш x В)

## рекомендуемые аксессуары

Другие варианты исполнения устройства и аксессуары → [www.sick.com/GLS100](http://www.sick.com/GLS100)

	Краткое описание	тип	артикул
Система крепления			
	<ul style="list-style-type: none"> <li><b>Описание:</b> Переходная пластина для простого монтажа GLS1 с существующей схемой отверстий</li> <li><b>Материал:</b> Сталь</li> <li><b>Детали:</b> Оцинкованная сталь</li> <li><b>Комплект поставки:</b> Переходная пластина, комплект винтов для переходной пластины и GLS1</li> <li><b>Предназначено для:</b> GLS100</li> </ul>	Переходная пластина GLS100	4111248
	<ul style="list-style-type: none"> <li><b>Описание:</b> Переходной уголок для простого монтажа GLS1 с существующей схемой отверстий</li> <li><b>Материал:</b> Металл</li> <li><b>Детали:</b> Оцинкованная сталь</li> <li><b>Комплект поставки:</b> Переходной уголок, комплект винтов для переходного уголка и GLS1</li> <li><b>Предназначено для:</b> GLS100</li> </ul>	Переходной уголок GLS100	4111249
	<ul style="list-style-type: none"> <li><b>Описание:</b> Крепежная пластина N04 для универсального зажимного крепления, сталь</li> <li><b>Материал:</b> Сталь, Цинк, литье под давлением</li> <li><b>Детали:</b> Сталь, оцинкованная (пластина), Цинковое литье под давлением (зажимное крепление)</li> <li><b>Комплект поставки:</b> Универсальное зажимное крепление (5322626), крепежный материал</li> <li><b>Применим для:</b> Dx50, UC12, W12G, W14-2, W18-2, W23, W280, W11-2, W12-3, W12-2 Laser, W12 Teflon, W16, W18-3, W23-2, W24-2, W24-2 Ex, W26, W27-2 Laser, W27-2, W27-3, W34, W260, W280-2, PowerProx, Reflex Array, W11G-2, W18-3 Ex, W27-3 Ex</li> </ul>	BEF-KHS-N04	2051610

	Краткое описание	тип	артикул
<b>Коды</b>			
	<ul style="list-style-type: none"> <li><b>Описание:</b> Этикетка с 16 кодами Data Matrix для локализации автоматически управляемых транспортных систем, 400 кодов в комплекте: X0 / Y0-X19 / Y19, самоклеящиеся, рекомендовано для GLS100</li> </ul>	DATAMATRIX MULTICODE LABEL SET2 X0/Y0-X19/Y19	4111694
	<ul style="list-style-type: none"> <li><b>Описание:</b> Этикетка с 16 кодами Data Matrix для локализации автоматически управляемых транспортных систем, 100 кодов в комплекте: X0 / Y0-X9 / Y9, самоклеящиеся, рекомендовано для GLS100</li> </ul>	DATAMATRIX MULTICODE LABEL SET1 X0/Y0-X9/Y9	4111693
	<ul style="list-style-type: none"> <li><b>Описание:</b> Кодировочная лента с матрицей кодов 2D для позиционирования с GLS100, размер кода 12 мм x 12 мм, самоклеящаяся, рекомендовано для GLS100</li> </ul>	MULTICODETAPE 0-40	5345479
	<ul style="list-style-type: none"> <li><b>Описание:</b> Multi code label with 16 data matrix codes for localizing AGVs, customized, self-adhesive, recommended for GLS100 (for orders, the following information on the code grid must be entered in the "Position note" field: X0000 Y0000 to X9999 Y9999)</li> </ul>	DATAMATRIX MULTICODE LABEL CUSTOMIZED	4126813
<b>разъемы и кабели</b>			
	<ul style="list-style-type: none"> <li><b>Описание:</b> Без экрана</li> <li><b>Вид разъема, конец А:</b> Разъем, M12, 5-контактный, прямой, А-кодир.</li> <li><b>Компоненты для подключения:</b> Винтовые зажимы</li> <li><b>Допустимое сечение провода:</b> ≤ 0,75 mm<sup>2</sup></li> <li><b>Примечание:</b> Для оснащения промышленных сетей</li> </ul>	STE-1205-G	6022083
	<ul style="list-style-type: none"> <li><b>Описание:</b> Кабель датчик/пускатель, без экрана</li> <li><b>Вид разъема, конец А:</b> Разъем "мама", M12, 5-контактный, прямой, А-кодир.</li> <li><b>Вид разъема, конец В:</b> Свободный конец провода</li> <li><b>Тип сигнала:</b> Кабель датчик/пускатель</li> <li><b>Кабель:</b> 5 м, 5 жил, PVC</li> <li><b>Область применения:</b> Ненагруженные зоны, Химические продукты</li> </ul>	YF2A15-050VB5XLEAX	2096240

## ОБЗОР КОМПАНИИ SICK

Компания SICK – ведущий производитель интеллектуальных датчиков и комплексных решений для промышленного применения. Уникальный спектр продукции и услуг формирует идеальную основу для надежного и эффективного управления процессами, защиты людей от несчастных случаев и предотвращения нанесения вреда окружающей среде.

Мы обладаем солидным опытом в самых разных отраслях и знаем все о ваших технологических процессах и требованиях. Поэтому, благодаря интеллектуальным датчикам, мы в состоянии предоставить именно то, что нужно нашим клиентам. В центрах прикладного применения в Европе, Азии и Северной Америке системные решения тестируются и оптимизируются под нужды заказчика. Все это делает нас надежным поставщиком и партнером по разработке.

Всеобъемлющий перечень услуг придает завершенность нашему ассортименту: SICK LifeTime Services оказывает поддержку на протяжении всего жизненного цикла оборудования и гарантирует безопасность и производительность.

**Вот что для нас значит термин «Sensor Intelligence».**

## РЯДОМ С ВАМИ В ЛЮБОЙ ТОЧКЕ МИРА:

Контактные лица и представительства → [www.sick.com](http://www.sick.com)