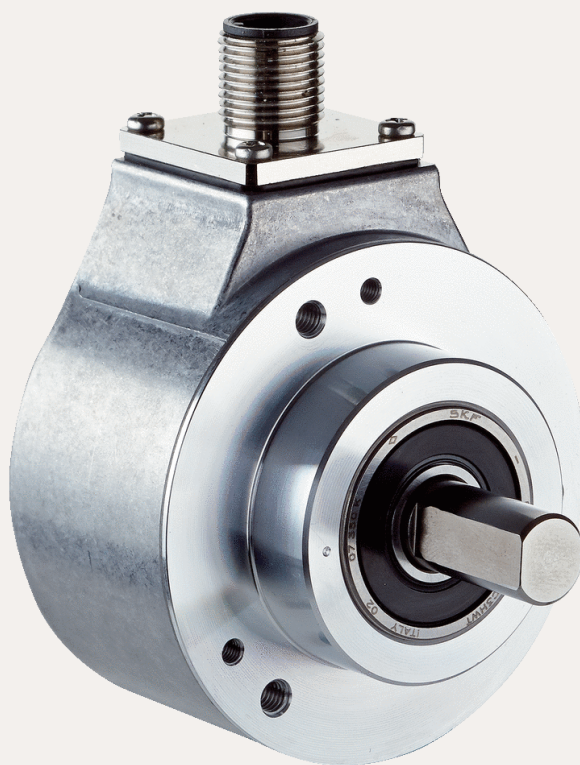


SICK.COM



ТЕХНИЧЕСКОЕ ОПИСАНИЕ

DBS60E-S4EC00100

DBS60

Инкрементальные энкодеры

SICK

Sensor Intelligence

ИНКРЕМЕНТАЛЬНЫЕ ЭНКОДЕРЫ

DBS60E-S4EC00100

ИНФОРМАЦИЯ ДЛЯ ЗАКАЗА

| тип | артикул |
|------------------|---------|
| DBS60E-S4EC00100 | 1079051 |

Прочие варианты исполнения устройства и принадлежности можно найти по ссылке: www.sick.com/DBS60



Изображения могут отличаться от оригинала



ПОДРОБНЫЕ ТЕХНИЧЕСКИЕ ДАННЫЕ

ПАРАМЕТРЫ ТЕХНИКИ БЕЗОПАСНОСТИ

| | |
|--|--|
| MTTF _D (средняя наработка до отказа, вызывающего опасное состояние) | 500 лет (EN ISO 13849-1) ¹⁾ |
|--|--|

¹⁾ Данный продукт является стандартным изделием, а не предохранительным устройством, в соответствии с директивой по машиностроению. Расчет на основе номинальной нагрузки компонентов, средней температуры окружающей среды 40 °C, частота применения 8760 ч./год. Все выходы из строя электрических систем рассматриваются как опасные выходы из строя. Более подробная информация приведена в документе № 8015532.

ПРОИЗВОДИТЕЛЬНОСТЬ

| | |
|-------------------------------------|---|
| Количество импульсов на один оборот | 100 |
| Измерительный шаг | ≤ 90°, электрический/импульсов на один оборот |
| Отклонение измерительных шагов | ± 18° /импульсов на один оборот |
| Допуски | Отклонение измерительного шага x 3 |
| Цикл нагрузки | ≤ 0,5 ± 5 % |

ИНТЕРФЕЙСЫ

| | |
|--|----------------------|
| Интерфейс связи | Инкрементный |
| Коммуникационный интерфейс, детальное описание | HTL / Push pull |
| Количество сигнальных каналов | 6 каналов |
| Время инициализации | < 5 ms ¹⁾ |

¹⁾ После истечения этого времени можно считать действительные сигналы.

²⁾ До 450 кГц по запросу.

| | |
|---------------------------|-------------------------|
| Частота выходного сигнала | + 300 kHz ²⁾ |
| Ток нагрузки | ≤ 30 mA, на один канал |
| Потребляемая мощность | ≤ 1 W (без нагрузки) |

¹⁾ После истечения этого времени можно считать действительные сигналы.

²⁾ До 450 кГц по запросу.

ЭЛЕКТРИКА

| | |
|---|---|
| Вид подключения | Разъем, M12, 8-контактный, радиальная |
| Напряжение питания | 10 ... 27 V |
| Базовый сигнал, количество | 1 |
| Базовый сигнал, положение | 90°, электрические, логические соединения с A и B |
| Защита от инверсии полярности | ✓ |
| Стойкость выходов при коротких замыканиях | ✓ ¹⁾ |

¹⁾ Короткое замыкание относительно другого канала US или GND допускается максимально на 30 с.

МЕХАНИКА

| | |
|---------------------------------------|---|
| Механическое исполнение | Сплошной вал, Торцевой фланец |
| Диаметр вала | 10 mm С поверхностью |
| Длина вала | 19 mm |
| Тип фланца / статорная муфта | Фланец с 3 разъемами M3 и 3 разъемами M4 |
| Вес | + 0,3 kg ¹⁾ |
| Материал, вал | Нержавеющая сталь |
| Материал, фланец | Алюминий |
| Материал, корпус | Алюминий |
| Пусковой момент | + 1,2 Ncm (+20 °C) |
| Рабочий крутящий момент | 1,1 Ncm (+20 °C) |
| Допустимая нагрузка на вал | 100 N (радиальная) ²⁾ 50 N (осевая) ²⁾ |
| Рабочая частота вращения | 6.000 min ⁻¹ ³⁾ |
| Максимальная рабочая частота вращения | 9.000 min ⁻¹ ⁴⁾ |
| Момент инерции ротора | 33 gcm ² |
| Срок службы подшипника | 3,6 x 10 ⁹ оборотов |
| Угловое ускорение | ≤ 500.000 rad/s ² |

¹⁾ Относится к энкодеру со штекером или кабелю со штекером.

²⁾ Более высокие значения возможны при ограничении срока службы подшипников.

³⁾ При расчёте диапазона рабочей температуры учитывать собственный нагрев 3,2 K на 1000 об/мин.

⁴⁾ Максимальная скорость, которая не приводит к механическому повреждению энкодера. Возможно оказание влияния на срок службы и качество сигнала. Необходимо учитывать максимальную частоту выходного сигнала.

ДАННЫЕ ОКРУЖАЮЩЕЙ СРЕДЫ

| | |
|--|---|
| ЭМС | По EN 61000-6-2 и EN 61000-6-3 |
| Тип защиты | IP67, со стороны корпуса (IEC 60529) ¹⁾ IP65, со стороны вала (IEC 60529) |
| Допустимая относительная влажность воздуха | 90 % (Образование конденсата не допускается) |

¹⁾ При установленном ответном штекере.

²⁾ Эти значения относятся к любому механическому исполнению, включая рекомендуемые аксессуары, если не указано иное.

ИНКРЕМЕНТАЛЬНЫЕ ЭНКОДЕРЫ - DBS60E-S4EC00100

| | |
|-----------------------------------|---|
| Диапазон рабочей температуры | -20 °C ... +85 °C ²⁾ |
| Диапазон температуры при хранении | -40 °C ... +100 °C, без упаковки |
| Ударопрочность | 250 g, 3 ms (EN 60068-2-27) |
| Вибростойкость | 30 g, 10 Hz ... 2.000 Hz (EN 60068-2-6) |

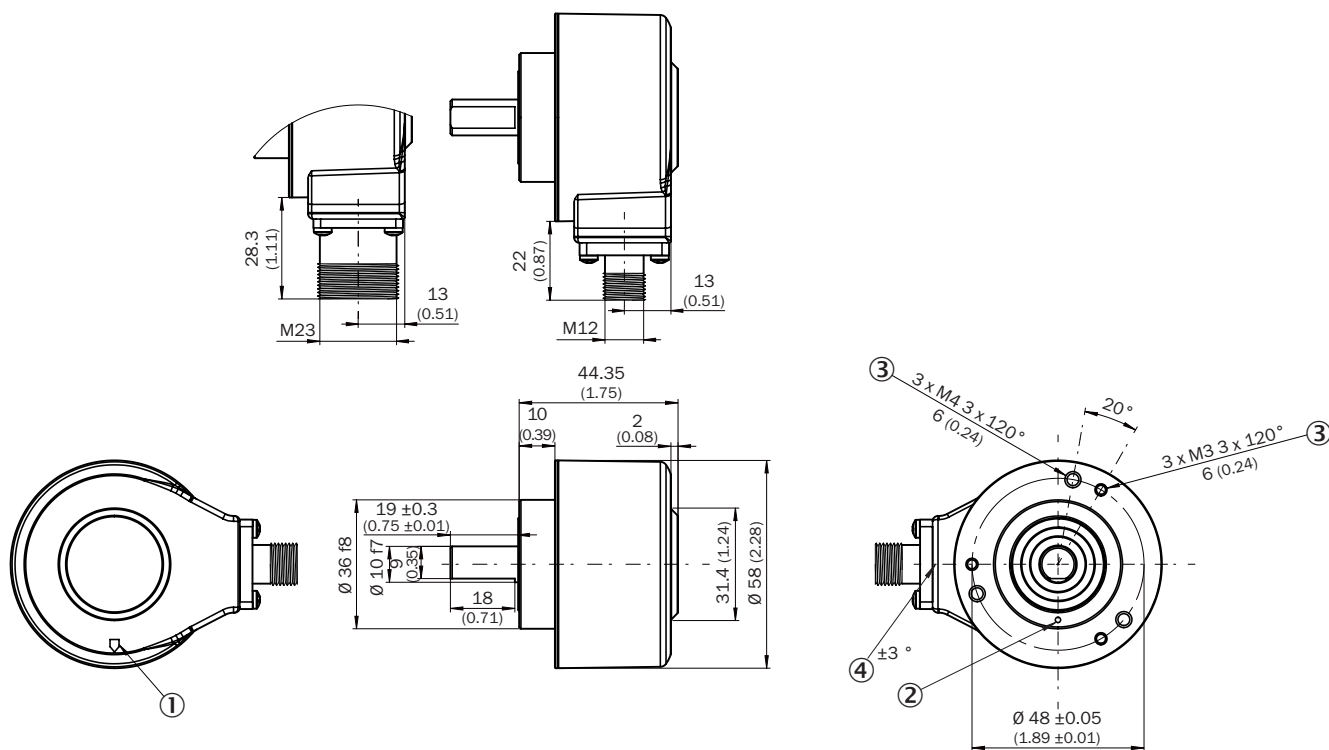
¹⁾ При установленном ответном штекере.

²⁾ Эти значения относятся к любому механическому исполнению, включая рекомендуемые аксессуары, если не указано иное.

СЕРТИФИКАТЫ

| | |
|---|---|
| EU declaration of conformity | ✓ |
| UK declaration of conformity | ✓ |
| ACMA declaration of conformity | ✓ |
| China RoHS | ✓ |
| cULus certificate | ✓ |
| Information according to Art. 3 of Data Act (Regulation EU 2023/2854) | ✓ |

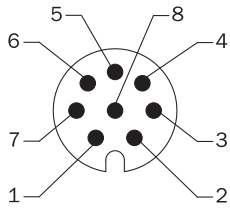
ГАБАРИТНЫЙ ЧЕРТЕЖ



Размеры, мм

- ① маркировка нулевого импульса на корпусе
- ② Маркировка нулевого импульса на фланце
- ③ Глубина
- ④ допуск штекера по отношению к шаблону с отверстиями

СХЕМА КОНТАКТОВ

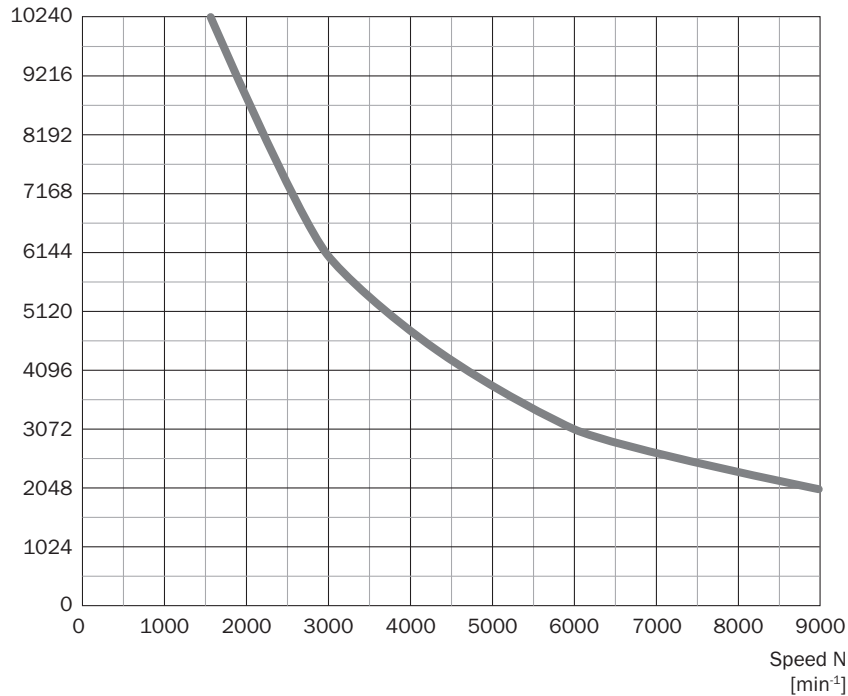


вид разъема устройства M12 со стороны кабеля / устройства

| Цвет жил (кабельный ввод) | Разъем M12, 8-конт. | Разъем M23, 12-конт. | Сигнал TTL/ HTL 6-канальный | Пояснение |
|---------------------------|---------------------|----------------------|--------------------------------|---------------------------|
| Коричневый | 1 | 6 | A- | Сигнальный провод |
| Белый | 2 | 5 | A | Сигнальный провод |
| Черный | 3 | 1 | B- | Сигнальный провод |
| Розовый | 4 | 8 | B | Сигнальный провод |
| Желтый | 5 | 4 | Z- | Сигнальный провод |
| Лиловый | 6 | 3 | Z | Сигнальный провод |
| Синий | 7 | 10 | GND | Заземление |
| Красный | 8 | 12 | +U _s | Напряжение питания |
| - | - | 9 | Не занято | Не занято |
| - | - | 2 | Не занято | Не занято |
| - | - | 11 | Не занято | Не занято |
| - | - | 7 | Не занято | Не занято |
| Экран | Экран | Экран | Экран | Экран подключён к корпусу |

ДИАГРАММЫ

Pulses per revolution



ДИАГРАММЫ СИГНАЛЬНЫЕ ВЫХОДЫ ДЛЯ ЭЛ. ИНТЕРФЕЙСОВ TTL И HTL



По часовой стрелке, если смотреть на вал энкодера в направлении «А», ср. габаритный чертеж.

| Напряжение питания | Выходы |
|--------------------|------------------------|
| 4,5 V ... 5,5 V | TTL |
| 10 V ... 30 V | TTL |
| 10 V ... 27 V | HTL |
| 4,5 V ... 30 V | TTL/HTL, универсальный |
| 4,5 V ... 30 V | TTL |

Дополнительную информацию, а также подходящие принадлежности, примеры применения и скачиваемые файлы, такие как размерные модели CAD, руководства по эксплуатации и ПО, можно найти на сайте www.sick.com/1079051



КРАТКО О SICK

SICK – ведущая мировая технологическая компания, специализирующаяся на интеллектуальных сенсорных системах и интегрированных решениях для промышленной автоматизации. Наши технологии устанавливают мировые стандарты и делают ваши производственные процессы более эффективными, безопасными и устойчивыми – как в логистике, так и в производстве.

SICK объединяет интеллектуальные сенсорные технологии с отраслевым опытом и сертифицированными консультационными услугами. Мы предлагаем идеальную основу для масштабируемых и индивидуально настраиваемых решений в области автоматизации и создаем добавленную стоимость по всей цепочке создания ценности. Наше тесное партнерство с клиентами – это больше, чем просто обещание: вместе мы повышаем производительность, улучшаем качество, обеспечиваем охрану здоровья и безопасность и гарантируем устойчивое будущее. Все это пропитано эмпатией и доверием.

Увлеченность и новаторский дух помогают компании SICK разрабатывать инновационные технологии с 1946 года. Компания SICK представлена по всему миру и всегда находится рядом с вами, так как имеет глобальную сеть примерно в 40 странах. Головной офис компании расположен в Вальдкирхе, недалеко от Фрайбурга, Германия. Наше понимание местных и глобальных потребностей идет на пользу нашим клиентам, и мы создаем из этого индивидуальные решения.