



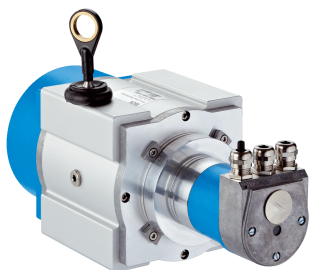
BTF13-P1HM1025

HighLine

ЭНКОДЕРЫ С ТРОСОВЫМ БАРАБАНОМ

SICK

Sensor Intelligence.



Информация для заказа

| Тип | Артикул |
|----------------|---------|
| ВТF13-Р1НМ1025 | 1034307 |

Входит в объем поставки: АТМ60-Р1Н13Х13 (1), МРА-F130-110D2 (1)

Адаптер шины не входит в комплект поставки

Изделие поставляется в собранном виде. Дальнейшие технические данные у отдельных компонентов

Последующую модификацию с такой же механикой натяжения троса и функционально максимально совместимым энкодером можно найти по ссылке ниже. Наш отдел продаж будет рад помочь вам с дальнейшими вопросами, касающимися выбора подходящего решения для последующей модификации.

Другие варианты исполнения устройства и аксессуары → www.sick.com/HighLine



Подробные технические данные

Производительность

| | |
|-----------------------------|--------------------------|
| Длина измерения | 0 м ... 10 м |
| Энкодеры | Абсолютные энкодеры |
| Разрешение (трос + энкодер) | 0,04 мм ^{1) 2)} |
| Точность воспроизведения | ≤ 1,5 мм ³⁾ |
| Линейность | ≤ ± 2 мм ³⁾ |
| Гистерезис | ≤ 3 мм ³⁾ |

¹⁾ Отображаемые значения являются округленными.

²⁾ Пример расчета для ВТF08 с PROFINET: 200 мм (длина вытянутого троса на один оборот, см. информацию о механических параметрах) : 262 144 (количество шагов на один оборот) = 0,001 мм (разрешение комбинации троса и энкодера).

³⁾ Значение относится к тросовому механизму.

Интерфейсы

| | |
|---------------------------------|-------------|
| Интерфейс связи | PROFIBUS DP |
| Программируемый/параметрируемый | ✓ |

Электрические данные

| | |
|--|---|
| Вид подключения | Адаптер шины для PROFIBUS ¹⁾ |
| Напряжение питания | 10 V ... 32 V |
| Потребляемая мощность | ≤ 2 W (без нагрузки) |
| MTTFd: время до опасного выхода из строя | 150 лет (EN ISO 13849-1) ²⁾ |

¹⁾ Адаптер шины заказывается отдельно.

²⁾ Данный продукт является стандартным изделием, а не предохранительным устройством, в соответствии с директивой по машиностроению. Расчет на основе номинальной нагрузки компонентов, средней температуры окружающей среды 40 °С, частота применения 8760 ч./год. Все выходы из строя электрических систем рассматриваются как опасные выходы из строя. Более подробная информация приведена в документе № 8015532.

Механические данные

| | |
|--|---|
| Вес | 4,09 kg |
| Материал, измерительный трос | Стальной гибкий многопроволочный провод, нержавеющая сталь 1.4401 V4A |
| Диаметр измерительного троса | 1,35 mm |
| Вес (измерительный трос) | 7,1 g/m |
| Материал, корпус тросового механизма | Алюминий (анодированный), пластик |
| Усилие возвратной пружины | 10 N ... 20 N ¹⁾ |
| Длина вытянутого троса на один оборот | 332,4 mm |
| Срок службы тросового механизма | Тур. 1.000.000 Циклы ^{2) 3)} |
| Фактическая длина вытянутого троса | 10,2 m |
| Ускорение троса | 40 m/s ² |
| Скорость регулирующего воздействия | 8 m/s |
| Установленный энкодер | ATM60 PROFIBUS, ATM60-P1H13X13, 1030014 |
| Установленный механизм | MRA-F130-110D2, 6028627 |

¹⁾ Эти значения измеряются при температуре окружающей среды 25 °C. При других значениях температуры могут иметь место отклонения.

²⁾ Средние значения, зависящие от типа нагрузки.

³⁾ Срок службы зависит от типа нагрузки. Влияющие факторы: условия окружающей среды, условия установки, используемый диапазон измерений, скорость перемещения, а также ускорение.

Данные окружающей среды

| | |
|-------------------------------------|--------------------------------|
| ЭМС | По EN 61000-6-2 и EN 61000-6-3 |
| Тип защиты | IP64, установленный механизм |
| Диапазон рабочей температуры | -20 °C ... +70 °C |

Классификации

| | |
|-----------------------|----------|
| ECLASS 5.0 | 27270590 |
| ECLASS 5.1.4 | 27270590 |
| ECLASS 6.0 | 27270590 |
| ECLASS 6.2 | 27270590 |
| ECLASS 7.0 | 27270590 |
| ECLASS 8.0 | 27270590 |
| ECLASS 8.1 | 27270590 |
| ECLASS 9.0 | 27270590 |
| ECLASS 10.0 | 27270613 |
| ECLASS 11.0 | 27270503 |
| ECLASS 12.0 | 27270503 |
| ETIM 5.0 | EC001486 |
| ETIM 6.0 | EC001486 |
| ETIM 7.0 | EC001486 |
| ETIM 8.0 | EC001486 |
| UNSPSC 16.0901 | 41112113 |

Габаритный чертёж (Размеры, мм)

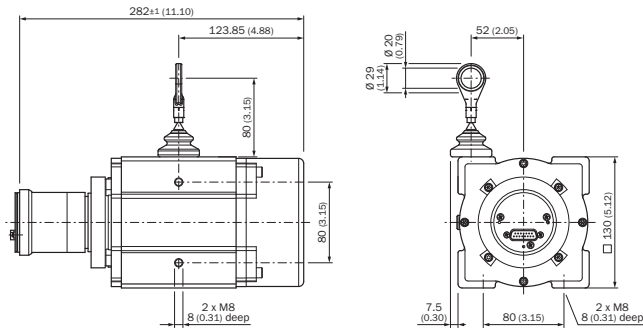
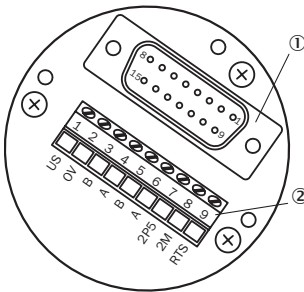


Схема контактов



- ① Внутреннее штекерное соединение к энкодеру
- ② Внешнее подключение к шине

Энкодеры с соединительным адаптером PROFIBUS имеют резьбовые соединения (метрические/PG) для подключения кабелей шины и кабелей питания. Для подключения кабелей адаптер шины отвинчивается от комплектного устройства. На рисунке показано расположение контактов внутри адаптера шины.

| Клеммная колодка | Штекер 4-контактный | Штекер 5-контактный | Розетка 5-контактная | Сигнал | Пояснение |
|------------------|---------------------|---------------------|----------------------|-----------------------|--------------------------------|
| 1 | 1 | - | - | U _S (24 V) | Рабочее напряжение 10 ... 32 В |
| 2 | 3 | - | - | 0 V (GND) | Масса (0 В) |
| 3 | - | - | 4 | B | Кабель В PROFIBUS DP (выход) |
| 4 | - | - | 2 | A | Кабель А PROFIBUS DP (выход) |
| 5 | - | 4 | - | B | Кабель В PROFIBUS DP (выход) |
| 6 | - | 2 | - | A | Кабель А PROFIBUS DP (выход) |
| 7 | - | - | 1 | 2P5 1) | +5 В (потенциал разделён) |
| 8 | - | - | 3 | 2M 1) | 0 В (потенциал разделён) |
| - | 2 | 1 | - | N.C. | - |
| - | 4 | 3 | - | N.C. | - |
| - | - | 5 | 5 | Экран | Потенциал корпуса |

1)

Энкодеры с соединительным адаптером PROFIBUS имеют резьбовые соединения (метрические/PG) для подключения кабелей шины и кабелей питания. Для подключения кабелей адаптер шины отвинчивается от комплектного устройства. На рисунке показано расположение контактов внутри адаптера шины.


Используется для внешнего терминатора шины или для питания излучателя/приёмника волоконно-оптической системы передачи.

Рекомендуемые аксессуары

Другие варианты исполнения устройства и аксессуары → www.sick.com/HighLine

| | Краткое описание | Тип | Артикул |
|---|---|--------------------------------------|---------|
| Адаптер шины | | | |
|  | Адаптер шины KR3, 3 x PG | AD-ATM60-KA3PR | 2029225 |
| | Адаптер шины SR3, 3 x M12, 5-контактный | AD-ATM60-SR3PR | 2031985 |
| Тросовые механизмы | | | |
|  | Механика тросовой тяги HighLine для сервофланца с валом 6 мм, диапазон измерения 0 м ... 10 м | MRA-F130-110D2 | 6028627 |
| Прочие приспособления для монтажа | | | |
|  | Пневматическая насадка для механики HighLine типа MRA-F080... и MRA-F130... | MRA-F-P | 6073769 |
|  | Дополнительная насадка-щетка для тросового механизма MRA-F130 (5 м, 10 м, 20 м и 30 м серии HighLine) | MRA-F130-B | 6038562 |
|  | Направляющий ролик троса для тросового механизма MRA-F130 (5 м, 10 м, 20 м и 30 м серии HighLine) | MRA-F130-R | 6028631 |
|  | Шарик шарнира для его дополнительного использования в кольце концевой крепления троса с диаметром 20 мм. Применение этого шарика шарнира позволяет перемещать точку подвески с несколькими степенями свободы. | Шаровой шарнир для троса BTF/PRF/MRA | 5318683 |
| Разъемы и кабели | | | |
|  | <ul style="list-style-type: none"> Вид разъема, конец А: Разъём "мама", M12, 4-контактный, прямой Описание: Без экрана, Головка А: розетка, M12, 4-контактная, прямая, без экрана, для источника напряжения, на диаметр кабеля 4 мм .. 6 мм, головка В: Компоненты для подключения: Винтовые зажимы Допустимое сечение провода: ≤ 0,75 mm² | DOS-1204-G | 6007302 |
|  | <ul style="list-style-type: none"> Вид разъема, конец А: Разъём "мама", M12, 5-контактный, прямой, В-кодир. Тип сигнала: PROFIBUS DP Описание: PROFIBUS DP, с экраном, Головка А: розетка, M12, 5-контактная, прямая, В-кодированная, PROFIBUS DP, экранированная, на диаметр кабеля 4 мм .. 6 мм, головка В: Компоненты для подключения: Винтовые зажимы Допустимое сечение провода: ≤ 0,75 mm² | DOS-1205-GQ | 6021353 |
|  | <ul style="list-style-type: none"> Вид разъема, конец А: Разъем, M12, 5-контактный, прямой, В-кодир. Тип сигнала: PROFIBUS DP Описание: PROFIBUS DP, с экраном, Головка А: штекер, M12, 5-контактный, прямой, В-кодированный, экранированный, на диаметр кабеля 4 мм .. 9 мм, головка В: - Компоненты для подключения: Винтовые зажимы Допустимое сечение провода: ≤ 0,75 mm² | STE-1205-GQ | 6021354 |

| | Краткое описание | Тип | Артикул |
|---|--|--------------------|---------|
|  | <ul style="list-style-type: none"> • Вид разъема, конец А: Свободный конец провода • Вид разъема, конец В: Свободный конец провода • Тип сигнала: PROFIBUS DP • Кабель: 2 жилы, Полиуретан • Описание: PROFIBUS DP, с экраном • Комплект поставки: Товар продается на метры | LTG-2102-MW | 6021355 |
|  | <ul style="list-style-type: none"> • Вид разъема, конец А: Разъем "мама", M12, 5-контактный, прямой, В-кодир. • Вид разъема, конец В: Свободный конец провода • Тип сигнала: PROFIBUS DP • Кабель: 12 м, 2 жилы, PUR, без галогенов • Описание: PROFIBUS DP, скручены попарно, с экраном • Компоненты для подключения: Свободный конец провода • Область применения: Зона жидкой/консистентной смазки | DOL-1205-G12MQ | 6032636 |
|  | <ul style="list-style-type: none"> • Вид разъема, конец А: Разъем "мама", M12, 4-контактный, прямой, А-кодир. • Вид разъема, конец В: Свободный конец провода • Тип сигнала: Кабель датчик/пускатель • Кабель: 5 м, 4 жилы, PVC • Описание: Кабель датчик/пускатель, без экрана • Область применения: Химические продукты | YF2A14-050VB3XLEAX | 2096235 |
|  | <ul style="list-style-type: none"> • Вид разъема, конец А: Разъем "мама", M12, 2-контактный, прямой, В-кодир. • Вид разъема, конец В: Свободный конец провода • Тип сигнала: Промышленная сеть, PROFIBUS DP • Кабель: 5 м, 2 жилы, PUR, без галогенов • Описание: Промышленная сеть, PROFIBUS DP, с экраном • Область применения: Укладка в гибком лотке, Зона жидкой/консистентной смазки | YF2B22-050PB1XLEAX | 2121936 |
| | <ul style="list-style-type: none"> • Вид разъема, конец А: Разъем "мама", M12, 2-контактный, прямой, В-кодир. • Вид разъема, конец В: Свободный конец провода • Тип сигнала: Промышленная сеть, PROFIBUS DP • Кабель: 10 м, 2 жилы, PUR, без галогенов • Описание: Промышленная сеть, PROFIBUS DP, с экраном • Область применения: Укладка в гибком лотке, Зона жидкой/консистентной смазки | YF2B22-100PB1XLEAX | 2106269 |
| | <ul style="list-style-type: none"> • Вид разъема, конец А: Разъем "мама", M12, 2-контактный, прямой, В-кодир. • Вид разъема, конец В: Свободный конец провода • Тип сигнала: Промышленная сеть, PROFIBUS DP • Кабель: 15 м, 2 жилы, PUR, без галогенов • Описание: Промышленная сеть, PROFIBUS DP, с экраном • Область применения: Укладка в гибком лотке, Зона жидкой/консистентной смазки | YF2B22-150PB1XLEAX | 2106272 |
| | <ul style="list-style-type: none"> • Вид разъема, конец А: Разъем "мама", M12, 2-контактный, прямой, В-кодир. • Вид разъема, конец В: Свободный конец провода • Тип сигнала: Промышленная сеть, PROFIBUS DP • Кабель: 20 м, 2 жилы, PUR, без галогенов • Описание: Промышленная сеть, PROFIBUS DP, с экраном • Область применения: Укладка в гибком лотке, Зона жидкой/консистентной смазки | YF2B22-200PB1XLEAX | 2106273 |
|  | <ul style="list-style-type: none"> • Вид разъема, конец А: Разъем, M12, 2-контактный, прямой, В-кодир. • Вид разъема, конец В: Свободный конец провода • Тип сигнала: Промышленная сеть, PROFIBUS DP • Кабель: 5 м, 2 жилы, PUR, без галогенов • Описание: Промышленная сеть, PROFIBUS DP, с экраном • Область применения: Укладка в гибком лотке, Зона жидкой/консистентной смазки | YM2B22-050PB1XLEAX | 2106270 |
| | <ul style="list-style-type: none"> • Вид разъема, конец А: Разъем, M12, 2-контактный, прямой, В-кодир. • Вид разъема, конец В: Свободный конец провода • Тип сигнала: Промышленная сеть, PROFIBUS DP • Кабель: 10 м, 2 жилы, PUR, без галогенов • Описание: Промышленная сеть, PROFIBUS DP, с экраном • Область применения: Укладка в гибком лотке, Зона жидкой/консистентной смазки | YM2B22-100PB1XLEAX | 2106271 |

| | Краткое описание | Тип | Артикул |
|---|--|--------------------|---------|
| | <ul style="list-style-type: none"> • Вид разъема, конец А: Разъем, M12, 2-контактный, прямой, В-кодир. • Вид разъема, конец В: Свободный конец провода • Тип сигнала: Промышленная сеть, PROFIBUS DP • Кабель: 15 м, 2 жилы, PUR, без галогенов • Описание: Промышленная сеть, PROFIBUS DP, с экраном • Область применения: Укладка в гибком лотке, Зона жидкой/консистентной смазки | YM2B22-150PB1XLEAX | 2106276 |
| Фланцы | | | |
|  | Фланцевый адаптер для тросового механизма HighLine, переход с зажимного фланца с центрирующим буртиком 20 мм на сервофланец 50 мм, Алюминий, вкл. 3 винта с потайной головкой М3 x 10 | BEF-FA-020-050WDE | 2073776 |

ОБЗОР КОМПАНИИ SICK

Компания SICK – ведущий производитель интеллектуальных датчиков и комплексных решений для промышленного применения. Уникальный спектр продукции и услуг формирует идеальную основу для надежного и эффективного управления процессами, защиты людей от несчастных случаев и предотвращения нанесения вреда окружающей среде.

Мы обладаем солидным опытом в самых разных отраслях и знаем все о ваших технологических процессах и требованиях. Поэтому, благодаря интеллектуальным датчикам, мы в состоянии предоставить именно то, что нужно нашим клиентам. В центрах прикладного применения в Европе, Азии и Северной Америке системные решения тестируются и оптимизируются под нужды заказчика. Все это делает нас надежным поставщиком и партнером по разработке.

Всеобъемлющий перечень услуг придает завершенность нашему ассортименту: SICK LifeTime Services оказывает поддержку на протяжении всего жизненного цикла оборудования и гарантирует безопасность и производительность.

Вот что для нас значит термин «Sensor Intelligence».

РЯДОМ С ВАМИ В ЛЮБОЙ ТОЧКЕ МИРА:

Контактные лица и представительства → www.sick.com