



RMS2731C-636511

RMS2000

РАДАРНЫЕ ДАТЧИКИ

SICK
Sensor Intelligence.



информация для заказа

тип	артикул
RMS2731C-636511	1129087

Другие варианты исполнения устройства и аксессуары → www.sick.com/RMS2000



подробные технические данные

Характеристики

Область применения	Outdoor, Indoor
Вариант	Model RMS-E
Принцип измерения	FMCW
Разрешение на эксплуатацию радиооборудования	США Канада Новая Зеландия Тайвань
Диапазон частот	61 ГГц ... 61,5 ГГц
Мощность передачи	≤ 100 mW (e.i.r.p.)
Угол раскрытия	Горизонтальный ± 60° Вертикально ± 4°
Угловая точность (азимут)	1,5°
Угловая разрешающая способность (азимут)	15°
Рабочая область	0,4 m ... 100 m
Дальность сканирования	При 1 м² RCS 50 m При 10 м² RCS 100 m
Точность расстояния	От 1 м² RCS до 20 м 0,04 m От 1 м² RCS до 50 м 0,1 m
Разрешающая способность по расстоянию	0,4 м ¹⁾
Диапазон скорости	± 30 m/s
Разрешающая способность по скорости	0,625 m/s ¹⁾
Точность скорости	

¹⁾ Разрешающая способность в отношении радара означает, что два сигнала могут быть разделены, если они отличаются по расстоянию, углу или скорости в два раза от указанных значений.

От 1 м ² RCS до 20 м	0,0625 m/s
От 1 м ² RCS до 50 м	0,15 m/s

¹⁾ Разрешающая способность в отношении радара означает, что два сигнала могут быть разделены, если они отличаются по расстоянию, углу или скорости в два раза от указанных значений.

Механика/электроника

Вид подключения	1 x штекер M12, 8-контактный, A-кодирование 1 x штекер M12, 5-конт., A-кодирование 1 x розетка M12, 4-контактная, D-кодирование
Напряжение питания	9 V DC ... 32 V DC
Потребляемая мощность	Тур. 4 W, при незагруженных цифровых выходах, макс. 36 Вт
Цвет корпуса	Серый (RAL 7042)
Тип защиты	IP67 IP69
Класс защиты	III
Вес	300 g
Размеры (Д x Ш x В)	34 mm x 97 mm x 96 mm
Средняя наработка на отказ	81 лет
MTTFd	> 100 лет

Параметры техники безопасности

MTTF_D	> 100 лет
-------------------------	-----------

Производительность

Время инициализации	Тур. 20 s
Задержка обработки	1 цикл измерения
Длительность цикла измерения	100 ms
Встроенное приложение	Оценка зон
Количество полей	До 4 зон

Интерфейсы

Ethernet	✓
Функция	Настройка, Вывод данных
Скорость передачи данных	10/100 Мбит/с
Цифровые входы	2 (digital)
Цифровые выходы	4 (digital)

Данные окружающей среды

Электромагнитная совместимость (ЭМС)	ETSI EN 301 489-1 / EN 61000-6-2 / EN 61000-6-4
Радиостандарт	ETSI EN 305 550
Виброустойчивость	EN 60068-2-6:2008-02
Ударопрочность	EN 60068-2-27:2009-05
Диапазон рабочих температур	-40 °C ... +65 °C
Температура хранения	-40 °C ... +85 °C

Классификации

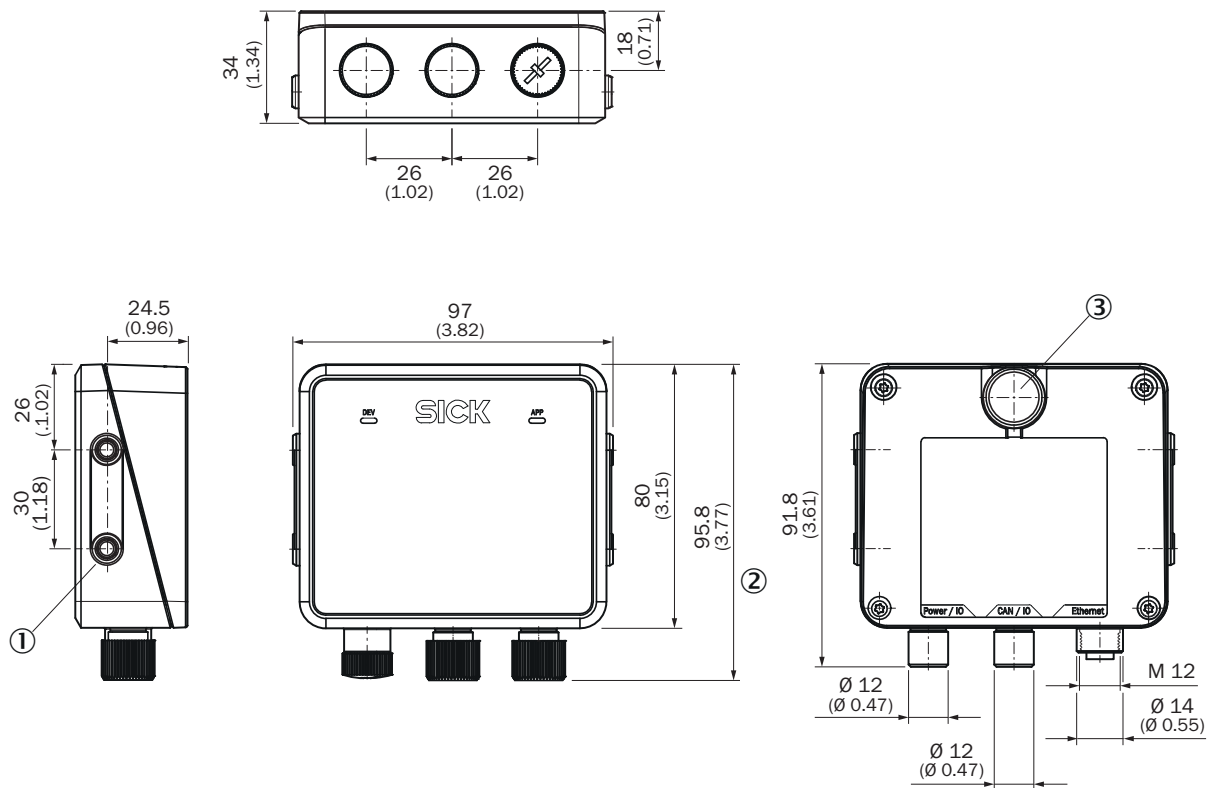
ECLASS 5.0	27270890
ECLASS 5.1.4	27270890

ECLASS 6.0	27270890
ECLASS 6.2	27270890
ECLASS 7.0	27270890
ECLASS 8.0	27270890
ECLASS 8.1	27270890
ECLASS 9.0	27270890
ECLASS 10.0	27270807
ECLASS 11.0	27270807
ECLASS 12.0	27274501
ETIM 5.0	EC001825
ETIM 6.0	EC001825
ETIM 7.0	EC001825
ETIM 8.0	EC001825
UNSPSC 16.0901	39121528

Сертификаты

China RoHS	✓
FCC certificate	✓
Сертификат cTUVus	✓
Radio Approval certificate	✓
Radio Approval certificate New Zealand	✓

Габаритный чертеж

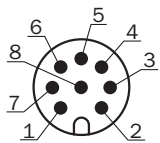


Размеры, мм

Конструкция и размеры устройства, единица измерения: мм (дюйм), десятичный разделитель: точка

- ① 4 глухих отверстия с резьбой M5, глубиной 7,5 мм, для фиксации устройства
- ② Размеры с защитными колпачками на соединениях
- ③ Мембрана для выравнивания давления

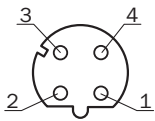
Схема контактов CAN



штекер M12, 8-конт., А-кодирование

- ① CAN_HI
- ② CAN_LO
- ③ In₂
- ④ GND IN1/2
- ⑤ OUT2
- ⑥ OUT3
- ⑦ GND
- ⑧ OUT4

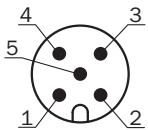
Схема контактов Ethernet



Розетка M12, 4-контактная, D-кодирование

- ① TX+
- ② RX+
- ③ TX-
- ④ RX-

Схема контактов Power



штекер M12, 5-конт., A-кодирование

- ① L+
- ② In₁
- ③ GND
- ④ OUT1
- ⑤ GND IN1/2

ОБЗОР КОМПАНИИ SICK

Компания SICK – ведущий производитель интеллектуальных датчиков и комплексных решений для промышленного применения. Уникальный спектр продукции и услуг формирует идеальную основу для надежного и эффективного управления процессами, защиты людей от несчастных случаев и предотвращения нанесения вреда окружающей среде.

Мы обладаем солидным опытом в самых разных отраслях и знаем все о ваших технологических процессах и требованиях. Поэтому, благодаря интеллектуальным датчикам, мы в состоянии предоставить именно то, что нужно нашим клиентам. В центрах прикладного применения в Европе, Азии и Северной Америке системные решения тестируются и оптимизируются под нужды заказчика. Все это делает нас надежным поставщиком и партнером по разработке.

Всеобъемлющий перечень услуг придает завершенность нашему ассортименту: SICK LifeTime Services оказывает поддержку на протяжении всего жизненного цикла оборудования и гарантирует безопасность и производительность.

Вот что для нас значит термин «Sensor Intelligence».

РЯДОМ С ВАМИ В ЛЮБОЙ ТОЧКЕ МИРА:

Контактные лица и представительства → www.sick.com