



PLB-51A0701

PLB

СИСТЕМЫ НАВЕДЕНИЯ РОБОТОВ

SICK
Sensor Intelligence.



информация для заказа

тип	артикул
PLB-51A0701	1140667

Другие варианты исполнения устройства и аксессуары → www.sick.com/PLB



подробные технические данные

Характеристики

Исполнение продукта	PLB-521
Зона обзора	Средний
Классификация	Вторичная камера
Задача	Определение положения
Области применения	Наведение робота
Вид камеры	3D-снимок
Пример анализируемого объема (Д x Ш x В)	950 mm x 1000 mm x 600 mm
Разрешение	0,5 mm ... 0,8 mm, в зависимости от расстояния до камеры
Источник света	Светодиод, синий, 465 nm
Класс светодиода	Группа риска 1
Формат 3D CAD	IGES, STEP
Технология	3D-снимок, Анализ изображения

Механика/электроника

Вид подключения	PoE++
Напряжение питания	24 В пост. тока или PoE PD класс 8 (90 Вт)
Потребление тока	10 А
Размеры (Д x Ш x В)	506 mm x 58 mm x 100 mm
Вес	1.660 g
Тип защиты	IP65/ IP67

Производительность

Время локализации	0,1 s ... 10 s, типичный
Размеры компонентов	(около) > 20 mm x 20 mm x 20 mm
Характеристики компонентов	Простые и сложные формы деталей
Разрешение цветного 2D-датчика	2 MP (1920 px x 1200 px)
Разрешение 3D-датчика	5 MP (2472 px x 2064 px)

Интерфейсы

Ethernet	✓ (2) , Камера <--> ПК, ПК <--> Робот
Скорость передачи данных	1 Гбит/с (камера), 10/100 Мбит/с (робот)

Электрическое подключение	Протокол TCP/IP (камера) Розетка M12, 8-контактная., X-кодированная
---------------------------	--

Данные окружающей среды

Диапазон рабочих температур	0 °C ... +40 °C, без образования конденсата
Устойчивость к сотрясениям	60 g / 1,9 ms, 25 g / 6 ms ¹⁾
Устойчивость к вибрации	30-500 Hz / 5 g

¹⁾ IEC 60068-2-27.

Общие указания

Комплект поставки	Камера C57 PLB Application Software
С предварительной калибровкой	✓

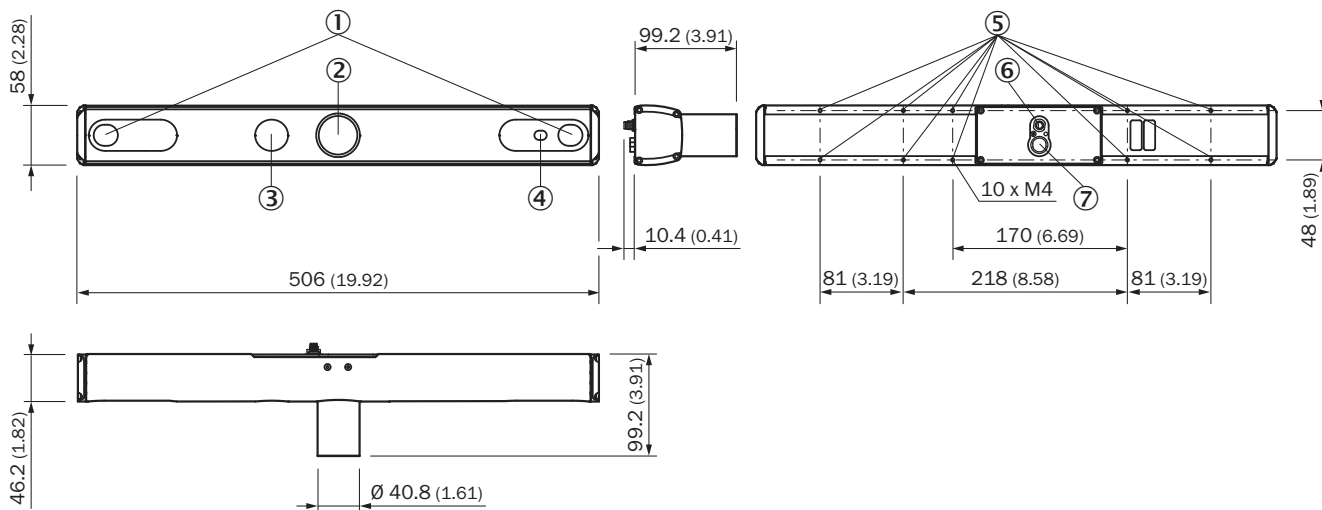
Сертификаты

EU declaration of conformity	✓
UK declaration of conformity	✓
ACMA declaration of conformity	✓
China RoHS	✓
Information according to Art. 3 of Data Act (Regulation EU 2023/2854)	✓

Классификации

ECLASS 5.0	27381501
ECLASS 5.1.4	27381501
ECLASS 6.0	27381590
ECLASS 6.2	27381590
ECLASS 7.0	27381590
ECLASS 8.0	27381590
ECLASS 8.1	27381590
ECLASS 9.0	27381590
ECLASS 10.0	27381590
ECLASS 11.0	27381591
ECLASS 12.0	27381591

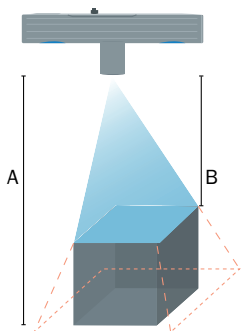
Габаритный чертёж



Размеры, мм

- ① 3D-датчики
- ② Проектор
- ③ LED-модуль проекции
- ④ 2D-датчик
- ⑤ Крепежная резьба (10x M4x0,7)
- ⑥ Источник напряжения (M8, 4-конт.)
- ⑦ Ethernet (M12, 8-конт., х-кодированный)


Зона обнаружения и поле зрения



Параметр	PLB-521 маленький	PLB-521 средний	PLB-521 большой
Разрешение изображения	0,3 мм ... 0,5 мм, в зависимости от расстояния до камеры	0,5 мм ... 0,8 мм, в зависимости от расстояния до камеры	0,5 мм ... 2,1 мм, в зависимости от расстояния до камеры
Размеры компонентов	(ок.) > 10 мм x 10 мм x 10 мм	(ок.) > 20 мм x 20 мм x 20 мм	(ок.) > 30 мм x 30 мм x 30 мм
Мин. расстояние	1600 мм	1500 мм	1200 мм
Макс. расстояние	2150 мм	2500 мм	5000 мм
Поле зрения при мин. расстоянии (Д x Ш)	810 мм x 700 мм	1160 мм x 980 мм	1180 мм x 1040 мм
Поле зрения при макс. расстоянии (Д x Ш)	1010 мм x 940 мм	1690 мм x 1640 мм	4020 мм x 4330 мм
Пример пространства обзора	650 мм x 700 мм x 400 мм	950 мм x 1000 мм x 600 мм	900 мм x 800 мм x 800 мм

рекомендуемые аксессуары

Другие варианты исполнения устройства и аксессуары → www.sick.com/PLB

	Краткое описание	тип	артикул
Блоки питания и сетевые кабели			
	<ul style="list-style-type: none">• Входное напряжение: ≤ 230 V AC• Выходное напряжение: 24 V DC• Выходной ток: 10 A• Описание: Блок питания	Блок питания	6032863

ОБЗОР КОМПАНИИ SICK

Компания SICK – ведущий производитель интеллектуальных датчиков и комплексных решений для промышленного применения. Уникальный спектр продукции и услуг формирует идеальную основу для надежного и эффективного управления процессами, защиты людей от несчастных случаев и предотвращения нанесения вреда окружающей среде.

Мы обладаем солидным опытом в самых разных отраслях и знаем все о ваших технологических процессах и требованиях. Поэтому, благодаря интеллектуальным датчикам, мы в состоянии предоставить именно то, что нужно нашим клиентам. В центрах прикладного применения в Европе, Азии и Северной Америке системные решения тестируются и оптимизируются под нужды заказчика. Все это делает нас надежным поставщиком и партнером по разработке.

Всеобъемлющий перечень услуг придает завершенность нашему ассортименту: SICK LifeTime Services оказывает поддержку на протяжении всего жизненного цикла оборудования и гарантирует безопасность и производительность.

Вот что для нас значит термин «Sensor Intelligence».

РЯДОМ С ВАМИ В ЛЮБОЙ ТОЧКЕ МИРА:

Контактные лица и представительства → www.sick.com