



IMC30-20NPPVC0SA00

IMC

ИНДУКТИВНЫЕ ДАТЧИКИ ПРИБЛИЖЕНИЯ

SICK
Sensor Intelligence.



Изображения могут отличаться от оригинала

Информация для заказа

Тип	Артикул
IMC30-20NPPVCSA00	1079301

Входит в объем поставки: BEF-MU-M30N (1)

Другие варианты исполнения устройства и аксессуары → www.sick.com/IMC



Подробные технические данные

Характеристики

Тип корпуса	Цилиндрический с резьбой
Размер резьбы	M30 x 1,5
Диаметр	Ø 30 mm
Расстояние срабатывания S_n	0 mm ... 20 mm ¹⁾
Расстояние срабатывания обеспечено S_a	16,2 mm
Количество точек переключения	До 4 настраиваемых точек переключения или окон
Режимы переключения	Single point, Window mode, Two point mode, Визуальное вспомогательное настроечное устройство
Частота переключения $Q_{int.1}$ / $Q_{int.2}$ на контакте 2:	200 Hz
Монтаж	С выступающей частью
Вид подключения	Разъем M12, 4-конт. ²⁾
Переключающий выход	PNP
Выход Q/C	переключающий выход или режим IO-link
Выход MFC	переключающий выход или вход
Функция выхода	Нормально закрытый / Нормально открытый
Свойства переключения по выбору	Программируемый
Электрическое исполнение	Пост. ток, 4-проводный
Тип защиты	IP68 ³⁾

¹⁾ Регулируется.

²⁾ С позолоченными контактами.

³⁾ Согласно EN 60529.

⁴⁾ Согласно ISO 20653:2013-03.

	IP69K ⁴⁾
Особые свойства	Smart Task, Устойчивость к воздействию охлаждающих и смазочных материалов, IO-Link
Специальные случаи применения	Зона использования охлаждающих и смазочных материалов, суровые условия эксплуатации
Специальная опция	Устойчивость к воздействию охлаждающих и смазочных материалов
Конфигурация контакта 2	Внешний вход, обучение, дискретный сигнал
Комплект поставки	Крепёжная гайка, нержавеющая сталь V2A, с блокирующим зубчатым зацеплением (2 шт.)

¹⁾ Регулируется.

²⁾ С позолоченными контактами.

³⁾ Согласно EN 60529.

⁴⁾ Согласно ISO 20653:2013-03.

Механика/электроника

Напряжение питания	10 V DC ... 30 V DC ¹⁾
Остаточная пульсация	≤ 10 %
Падение напряжения	≤ 2 V ²⁾
Гистерезис	Программируемый ³⁾
Воспроизводимость	≤ 5 % ^{4) 5)}
Отклонение температуры (от S_r)	± 10 %
ЭМС	Согласно EN 60947-5-2
Постоянный ток I_a	≤ 200 mA ⁶⁾
Защита от короткого замыкания	✓
Защита от инверсии полярности	✓
Подавление импульса включения	✓
Ударопрочность и виброустойчивость	100 г/5 мс/500 циклов; 150 г/1 млн циклов; 10...55 Гц, 1 мм/55...500 Гц/60 г
Диапазон температур при работе	-40 °C ... +75 °C
Материал корпуса	Нержавеющая сталь V2A, DIN 1.4305 / AISI 303
Материал, активная поверхность	Пластик, LCP
Длина корпуса	70 mm
Полезная длина резьбы	40 mm
Макс. момент затяжки	Тур. 100 Nm ⁷⁾
№ файла UL	E181493
Точность обучения	+/- 3 % от Sr
Разрешение, типичное (диапазон)	75 мкм (0 мм ... 15 мм) 150 мкм (15 мм ... 20 мм)
Разрешение, максимальное (диапазон)	150 мкм (0 мм ... 15 мм) 300 мкм (15 мм ... 20 мм)

¹⁾ Режим IO-link: 18 В пост. тока... 30 В пост. тока.

²⁾ При I_a max.

³⁾ Для соблюдения EN 60947-5-2 гистерезис должен быть установлен приблизительно на 10%.

⁴⁾ Постоянное напряжение питания U_b и окружающая температура T_a.

⁵⁾ От Sr.

⁶⁾ 200 мА в общей сложности для обоих переключающих выходов.

⁷⁾ При применении зубчатой стороны гайки.

Параметры техники безопасности

MTTF_D	688 лет
DC_{avg}	0 %
T_M (заданная продолжительность работы)	20 лет

Интерфейс связи

Интерфейс связи	IO-Link V1.1
Коммуникационный интерфейс, детальное описание	COM2 (38,4 kBaud)
Время цикла	5 ms
Длина технологических данных	32 Bit
Структура технологических данных	Бит 0 = дискретный сигнал Q _{L1} Бит 1 = дискретный сигнал Q _{L2} Бит 2 = дискретный сигнал Q _{Int3} Бит 3 = дискретный сигнал Q _{Int4} Бит16 ... 31 = значение расстояния
Настройки по умолчанию	Точка переключения 1: заданное значение 1 Выход: нормально открытый Конфигурация контакта 2: вход

Заданные значения

Примечание	Заданное значение в цифрах для точки переключения в мм сохранено в датчике
Заданное значение 1	20 mm
Заданное значение 2	15 mm
Заданное значение 3	10 mm
Заданное значение 4	5 mm

Коэффициенты редукации

Нержавеющая сталь (V2A)	Ок. 0,8
Алюминий (Al)	Ок. 0,4
Медь (Cu)	Ок. 0,2
Латунь (Ms)	Ок. 0,4

Указания по установке

Примечание	Соответствующие графические материалы см. в разд. «Указания по установке»
A	20 mm
B	85 mm
C	30 mm
D	60 mm
E	20 mm
F	160 mm

Smart Task

Обозначение интеллектуальной задачи	Базовая логика
--	----------------

¹⁾ SIO Direct: работа датчика в стандартном режиме I/O без коммуникации IO-Link и без применения логических и временных параметров датчика (настройка «прямой»/«неактивный»).

²⁾ SIO Logic: работа датчика в стандартном режиме I/O без коммуникации IO-Link. Применение логических и временных параметров датчика, дополнительные функции автоматизации.

³⁾ IOL: работа датчика с полной коммуникацией IO-Link и применением логических, временных параметров и параметров функций автоматизации.

Логическая функция	AND OR XOR Гистерезис
Функция таймера	Задержка включения Задержка выключения Замедление включения и выключения Импульс (One Shot)
Инвертор	Регулируется
Частота переключения	SIO Direct: 200 Hz ¹⁾ SIO Logic: 200 Hz ²⁾ IOL: 200 Hz ³⁾
Дискретный сигнал	
Дискретный сигнал Q _{L1}	Переключающий выход
Дискретный сигнал Q _{L2}	Переключающий выход

¹⁾ SIO Direct: работа датчика в стандартном режиме I/O без коммуникации IO-Link и без применения логических и временных параметров датчика (настройка «прямой»/«неактивный»).

²⁾ SIO Logic: работа датчика в стандартном режиме I/O без коммуникации IO-Link. Применение логических и временных параметров датчика, дополнительные функции автоматизации.

³⁾ IOL: работа датчика с полной коммуникацией IO-Link и применением логических, временных параметров и параметров функций автоматизации.

Классификации

eCI@ss 5.0	27270101
eCI@ss 5.1.4	27270101
eCI@ss 6.0	27270101
eCI@ss 6.2	27270101
eCI@ss 7.0	27270101
eCI@ss 8.0	27270101
eCI@ss 8.1	27270101
eCI@ss 9.0	27270101
eCI@ss 10.0	27270101
eCI@ss 11.0	27270101
eCI@ss 12.0	27274001
ETIM 5.0	EC002714
ETIM 6.0	EC002714
ETIM 7.0	EC002714
ETIM 8.0	EC002714
UNSPSC 16.0901	39122230

Указания по установке

Монтаж не вровень с плоскостью

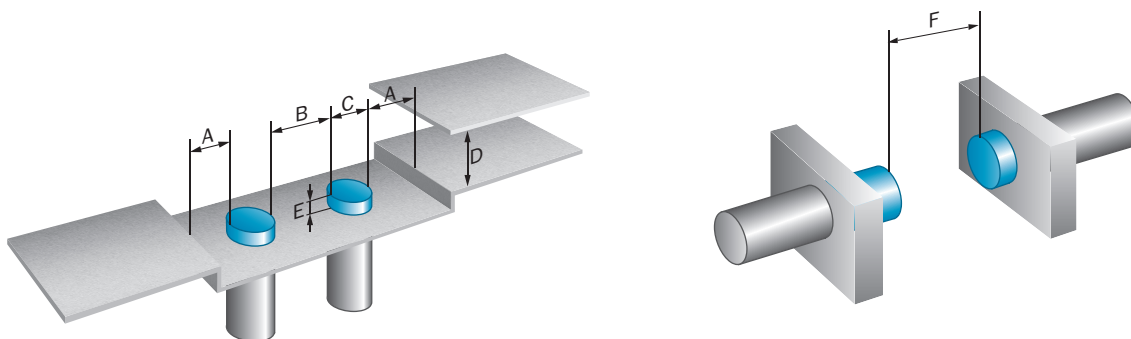
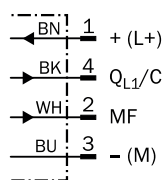


Схема соединений

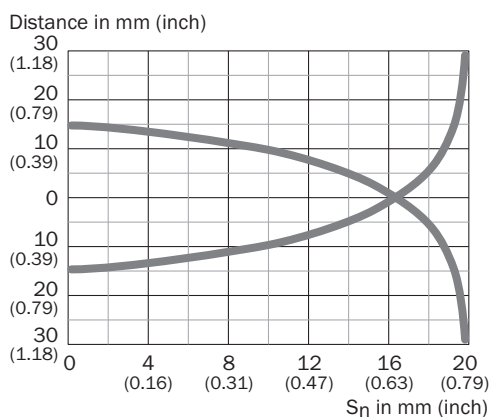
Cd-526



Q_{L1}/C = Switching output,
IO-Link communication
MF = Multifunction

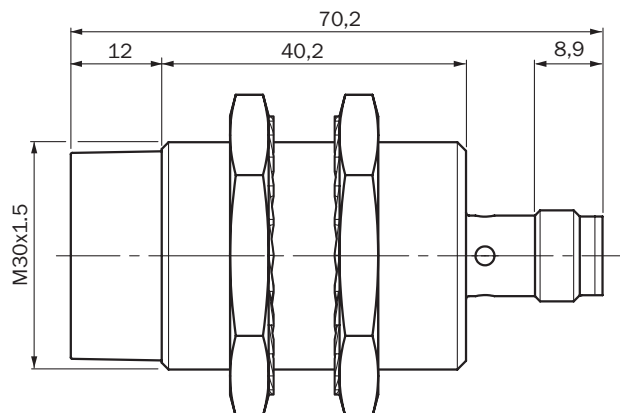
Кривая срабатывания

Кривая срабатывания



Габаритный чертеж (Размеры, мм)

IMC30 стандарт, штекер M12, не вровень с плоскостью




Рекомендуемые аксессуары

Другие варианты исполнения устройства и аксессуары → www.sick.com/IMC

	Краткое описание	Тип	Артикул
Модули промышленной сети			
	EtherCAT IO-Link Master, IO-Link V1.1, Port Class A, питающее напряжение через кабель 7/8" 24 В/8 А, связь с промышленной сетью через кабель M12	IOLG2EC-03208R01 (IO-Link Master)	6053254
	EtherNet/IP IO-Link Master, IO-Link V1.1, Port Class A, питающее напряжение через кабель 7/8" 24 В/8 А, связь с промышленной сетью через кабель M12	IOLG2EI-03208R01	6053255
	PROFINET IO-Link Master, IO-Link V1.1, Port Class A, питающее напряжение через кабель 7/8" 24 В/8 А, связь с промышленной сетью через кабель M12	IOLG2PN-03208R01 (IO-Link Master)	6053253
	IO-Link V1.1 класс порта А, разъем USB2.0, внешний опциональный блок питания 24 В/1А	IOLA2US-01101 (SiLink2 Master)	1061790
Универсальные зажимные системы			
	Крепежная пластина N10 для универсального зажимного крепления, М30, Сталь, оцинкованная (пластина), Цинковое литье под давлением (зажимное крепление), Универсальное зажимное крепление (5322626), крепежный материал	BEF-KHS-N10	2062372
	Крепежная пластина N11N для универсального зажимного крепления, Нержавеющая сталь 1.4571 (пластина), Нержавеющая сталь 1.4408 (зажимное крепление), Универсальное зажимное крепление BEF-KHS-KH3 (5322626), крепежный материал	BEF-KHS-N11N	2071081
Крепежные уголки и пластины			
	Крепежная пластина для датчиков М30, Оцинкованная сталь, без крепежного материала	BEF-WG-M30	5321871
	Крепежный уголок для датчиков М30, Оцинкованная сталь, без крепежного материала	BEF-WN-M30	5308445

	Краткое описание	Тип	Артикул
Разъемы и кабели			
	<p>Головка А: разъем "мама", M12, 4-контактный, прямой</p> <p>Головка В: свободный конец провода</p> <p>Кабель: Кабель датчик/пускатель, ПП, без экрана, 2 м</p> <p>Данный продукт в целом устойчив к воздействию химических чистящих средств (см. Ecolab) и других, таких как, например, H2O2, CH2O2. Перед установкой на длительное время необходимо проверить совместимость материалов с используемыми чистящими средствами., Устойчиво к воздействию молочной кислоты и перекиси водорода (H2O2)</p>	DOL-1204-G02MRN	6058291
	<p>Головка А: разъем "мама", M12, 4-контактный, прямой</p> <p>Головка В: свободный конец провода</p> <p>Кабель: Кабель датчик/пускатель, ПП, без экрана, 5 м</p> <p>Данный продукт в целом устойчив к воздействию химических чистящих средств (см. Ecolab) и других, таких как, например, H2O2, CH2O2. Перед установкой на длительное время необходимо проверить совместимость материалов с используемыми чистящими средствами., Устойчиво к воздействию молочной кислоты и перекиси водорода (H2O2)</p>	DOL-1204-G05MRN	6058476
	<p>Головка А: разъем "мама", M12, 4-контактный, Угловые отражатели</p> <p>Головка В: свободный конец провода</p> <p>Кабель: Кабель датчик/пускатель, ПП, без экрана, 2 м</p> <p>Данный продукт в целом устойчив к воздействию химических чистящих средств (см. Ecolab) и других, таких как, например, H2O2, CH2O2. Перед установкой на длительное время необходимо проверить совместимость материалов с используемыми чистящими средствами., Устойчиво к воздействию молочной кислоты и перекиси водорода (H2O2), подходит только для датчиков PNP</p>	DOL-1204-L02MRN	6058482
	<p>Головка А: разъем "мама", M12, 4-контактный, Угловые отражатели</p> <p>Головка В: свободный конец провода</p> <p>Кабель: Кабель датчик/пускатель, ПП, без экрана, 5 м</p> <p>Данный продукт в целом устойчив к воздействию химических чистящих средств (см. Ecolab) и других, таких как, например, H2O2, CH2O2. Перед установкой на длительное время необходимо проверить совместимость материалов с используемыми чистящими средствами., Устойчиво к воздействию молочной кислоты и перекиси водорода (H2O2), подходит только для датчиков PNP</p>	DOL-1204-L05MRN	6058483
	<p>Головка А: разъем "мама", M12, 4-контактный, Угловые отражатели</p> <p>Головка В: свободный конец провода</p> <p>Кабель: Кабель датчик/пускатель, ПП, без экрана, 2 м</p> <p>Данный продукт в целом устойчив к воздействию химических чистящих средств (см. Ecolab) и других, таких как, например, H2O2, CH2O2. Перед установкой на длительное время необходимо проверить совместимость материалов с используемыми чистящими средствами., Устойчиво к воздействию молочной кислоты и перекиси водорода (H2O2)</p>	DOL-1204-W02MRN	6058474
	<p>Головка А: разъем "мама", M12, 4-контактный, Угловые отражатели</p> <p>Головка В: свободный конец провода</p> <p>Кабель: Кабель датчик/пускатель, ПП, без экрана, 5 м</p> <p>Данный продукт в целом устойчив к воздействию химических чистящих средств (см. Ecolab) и других, таких как, например, H2O2, CH2O2. Перед установкой на длительное время необходимо проверить совместимость материалов с используемыми чистящими средствами., Устойчиво к воздействию молочной кислоты и перекиси водорода (H2O2)</p>	DOL-1204-W05MRN	6058477
	<p>Головка А: разъем "мама", M12, 4-контактный, Угловые отражатели</p> <p>Головка В: Разъем, M12, 4-контактный, прямой</p> <p>Кабель: Кабель датчик/пускатель, ПП, без экрана, 2 м</p> <p>Данный продукт в целом устойчив к воздействию химических чистящих средств (см. Ecolab) и других, таких как, например, H2O2, CH2O2. Перед установкой на длительное время необходимо проверить совместимость материалов с используемыми чистящими средствами., Устойчиво к воздействию молочной кислоты и перекиси водорода (H2O2)</p>	DSL-1204-B02MRN	6058502

	Краткое описание	Тип	Артикул
	<p>Головка А: разъем "мама", М12, 4-контактный, Угловые отражатели Головка В: Разъем, М12, 4-контактный, прямой Кабель: Кабель датчик/пускатель, ПП, без экрана, 5 м Данный продукт в целом устойчив к воздействию химических чистящих средств (см. Ecolab) и других, таких как, например, H2O2, CH2O2. Перед установкой на длительное время необходимо проверить совместимость материалов с используемыми чистящими средствами., Устойчиво к воздействию молочной кислоты и перекиси водорода (H2O2)</p>	DSL-1204-B05MRN	6058503
	<p>Головка А: разъем "мама", М12, 4-контактный, прямой Головка В: Разъем, М12, 4-контактный, прямой Кабель: Кабель датчик/пускатель, ПП, без экрана, 2 м Данный продукт в целом устойчив к воздействию химических чистящих средств (см. Ecolab) и других, таких как, например, H2O2, CH2O2. Перед установкой на длительное время необходимо проверить совместимость материалов с используемыми чистящими средствами., Устойчиво к воздействию молочной кислоты и перекиси водорода (H2O2)</p>	DSL-1204-G02MRN	6058499
	<p>Головка А: разъем "мама", М12, 4-контактный, прямой Головка В: Разъем, М12, 4-контактный, прямой Кабель: Кабель датчик/пускатель, ПП, без экрана, 5 м Данный продукт в целом устойчив к воздействию химических чистящих средств (см. Ecolab) и других, таких как, например, H2O2, CH2O2. Перед установкой на длительное время необходимо проверить совместимость материалов с используемыми чистящими средствами., Устойчиво к воздействию молочной кислоты и перекиси водорода (H2O2)</p>	DSL-1204-G05MRN	6058500

Рекомендуемые сервисы

Дополнительные услуги → www.sick.com/IMC

	Тип	Артикул
Function Block Factory		
<ul style="list-style-type: none"> Описание: Function Block Factory поддерживает стандартные программируемые логические контроллеры (ПЛК) различных производителей, таких как Siemens, Beckhoff, Rockwell Automation и В & R. Более подробную информацию о FBF можно найти здесь. 	Function Block Factory	По запросу

ОБЗОР КОМПАНИИ SICK

Компания SICK – ведущий производитель интеллектуальных датчиков и комплексных решений для промышленного применения. Уникальный спектр продукции и услуг формирует идеальную основу для надежного и эффективного управления процессами, защиты людей от несчастных случаев и предотвращения нанесения вреда окружающей среде.

Мы обладаем солидным опытом в самых разных отраслях и знаем все о ваших технологических процессах и требованиях. Поэтому, благодаря интеллектуальным датчикам, мы в состоянии предоставить именно то, что нужно нашим клиентам. В центрах прикладного применения в Европе, Азии и Северной Америке системные решения тестируются и оптимизируются под нужды заказчика. Все это делает нас надежным поставщиком и партнером по разработке.

Всеобъемлющий перечень услуг придает завершенность нашему ассортименту: SICK LifeTime Services оказывает поддержку на протяжении всего жизненного цикла оборудования и гарантирует безопасность и производительность.

Вот что для нас значит термин «Sensor Intelligence».

РЯДОМ С ВАМИ В ЛЮБОЙ ТОЧКЕ МИРА:

Контактные лица и представительства → www.sick.com