



WSE4FP-6G312100ZZZ

W4

ФОТОЭЛЕКТРИЧЕСКИЕ ДАТЧИКИ

**SICK**  
Sensor Intelligence.

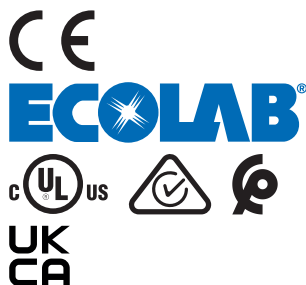


Изображения могут отличаться от оригинала

### информация для заказа

тип	артикул
WSE4FP-6G312100ZZZ	1123899

Другие варианты исполнения устройства и аксессуары → [www.sick.com/W4](http://www.sick.com/W4)



### подробные технические данные

#### Характеристики

<b>Принцип действия</b>	Однопроходной датчик (на пересечение луча)
<b>Расстояние срабатывания</b>	
Расстояние срабатывания мин.	0 m
Дистанция работы, макс.	10 m
Макс. расстояние между приёмником и излучателем (функциональный резерв 1)	0 m ... 10 m
Рекомендуемое расстояние между приёмником и излучателем (функциональный резерв 2)	0 m ... 7,5 m
Рекомендуемая область расстояния срабатывания для большей производительности	0 m ... 7,5 m
<b>Излучаемый луч</b>	
ИСТОЧНИК ИЗЛУЧЕНИЯ	Светодиод PinPoint
Вид излучения	Видимый красный свет
Форма светового пятна	Точечное
Размер светового пятна (расстояние)	Ø 40 mm (1.000 mm)
Максимальное рассеяние излучаемого луча вокруг стандартизированной оси излучателя (угол отклонения)	< +/- 1,5° (при T <sub>U</sub> = +23 °C)
<b>Характеристики светодиода</b>	
Нормативная ссылка	EN 62471:2008-09   IEC 62471:2006, изменённый
Светодиодная идентификация группы риска	Свободная группа
Длина волны	635 nm
Средний срок службы	100 000 ч при T <sub>U</sub> = +25 °C

<b>Настройка</b>	Кабель / Контакт	Для деактивации излучателя и исполнения тестовой логики
<b>Дисплей</b>	Синий светодиод	BluePilot: помощь при выверке
	Светодиод, зеленый	Индикатор питания Постоянно включенный: питание вкл.
	Жёлтый светодиод	Состояние приема луча Постоянно включенный: объект не присутствует Постоянно выкл.: объект присутствует
<b>Артикул отдельных компонентов</b>		WS04FP-6G3ZZ1A0ZZZ, 2126119 WE04FP-6G312100ZZZ, 2126124

### Параметры техники безопасности

<b>MTTF<sub>D</sub></b>	574 лет
<b>DC<sub>avg</sub></b>	0 %
<b>T<sub>M</sub> (заданная продолжительность работы)</b>	20 лет

### Электрика

<b>Напряжение питания U<sub>B</sub></b>	10 V DC ... 30 V DC <sup>1)</sup>		
<b>Остаточная пульсация</b>	≤ 5 V <sub>SS</sub>		
<b>Категория потребления</b>	DC-12 (Согласно EN 60947-5-2) DC-13 (Согласно EN 60947-5-2)		
<b>Потребление тока</b>	≤ 20 mA, без нагрузки. При U <sub>B</sub> = 24 V		
<b>Класс защиты</b>	III		
<b>Цифровой выход</b>	Количество	1	
	Вид	Двухтактный режим: PNP/NPN	
	Тип переключения	СВЕТЛО	
	Сигнальное напряжение PNP HIGH/LOW	Ок. U <sub>B</sub> -2,5 V / 0 V	
	Сигнальное напряжение NPN HIGH/LOW	Ок. U <sub>B</sub> / < 2,5 V	
	Выходной ток I <sub>макс.</sub>	≤ 100 mA	
	Защитные схемы, выходы		С защитой от инверсии полярности
			С защитой от перегрузки по току
			Защищено от короткого замыкания
	Время отклика	≤ 500 μs	
Частота переключения	1.000 Hz <sup>2)</sup>		
<b>Назначение контактов/жил, излучатель</b>			
Функция контакта 4 / чёрный (BK)	Вход, излучатель выключен, LOW active		
<b>Назначение контактов/жил, приёмник</b>			
Функция контакта 4 / чёрный (BK)	Цифровой выход, активация при наличии отраженного света, объект присутствует → выход Q НИЗКИЙ <sup>3)</sup>		

<sup>1)</sup> Предельные значения.

<sup>2)</sup> При соотношении светло/темно 1:1.

<sup>3)</sup> Этот цифровой выход не должен быть подключен к другому выходу.

## Механика

<b>Тип корпуса</b>	Прямоугольный
<b>Детали конструкции</b>	Flat
<b>Размеры (Ш x В x Г)</b>	16 mm x 40,1 mm x 12,1 mm
<b>Соединение</b>	Кабель, 3-жильный, 5 m
<b>Детали соединения</b>	
Характеристика глубокого охлаждения	Запрещается деформировать кабель ниже 0 °C
Поперечное сечение кабеля	0,14 mm <sup>2</sup>
Диаметр провода	Ø 3,4 mm
Длина кабеля (L)	5 m
<b>Материал</b>	
Корпус	Пластик, VISTAL®
Лицевая панель	Пластик, PMMA
Кабель	Пластик, PVC
<b>Вес</b>	Ок. 30 g
<b>Макс. момент затяжки крепёжных болтов</b>	0,4 Nm

## Данные окружающей среды

<b>Тип защиты</b>	IP66 (EN 60529) IP67 (EN 60529)
<b>Диапазон температур при работе</b>	-40 °C ... +60 °C
<b>Диапазон температур при хранении</b>	-40 °C ... +75 °C
<b>Тип. невосприимчивость к постороннему свету</b>	Искусственное освещение: ≤ 15.000 lx Солнечный свет: ≤ 50.000 lx
<b>Ударопрочность</b>	30 g, 11 ms (3 положительных и 3 отрицательных удара вдоль оси X, Y, Z, всего 18 ударов (EN60068-2-27))
<b>Виброустойчивость</b>	10 Hz ... 1.000 Hz (Amplitude 1 mm, 3 x 30 min (EN60068-2-6))
<b>Влажность воздуха</b>	35 % ... 95 %, относительная влажность воздуха (без запотевания)
<b>Электромагнитная совместимость (ЭМС)</b>	EN 60947-5-2
<b>Устойчивость к чистящим средствам</b>	ECOLAB
<b>№ файла UL</b>	NRKH.E181493 & NRKH7.E181493

## Сертификаты

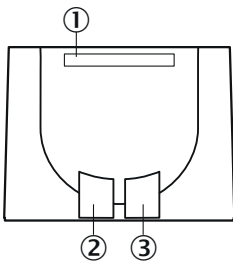
<b>EU declaration of conformity</b>	✓
<b>UK declaration of conformity</b>	✓
<b>ACMA declaration of conformity</b>	✓
<b>Moroccan declaration of conformity</b>	✓
<b>China RoHS</b>	✓
<b>ECOLAB certificate</b>	✓
<b>cULus certificate</b>	✓

## Классификации

<b>ECLASS 5.0</b>	27270901
<b>ECLASS 5.1.4</b>	27270901
<b>ECLASS 6.0</b>	27270901

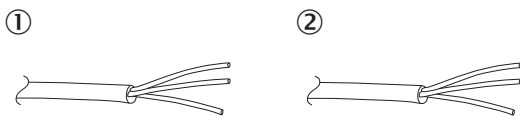
<b>ECLASS 6.2</b>	27270901
<b>ECLASS 7.0</b>	27270901
<b>ECLASS 8.0</b>	27270901
<b>ECLASS 8.1</b>	27270901
<b>ECLASS 9.0</b>	27270901
<b>ECLASS 10.0</b>	27270901
<b>ECLASS 11.0</b>	27270901
<b>ECLASS 12.0</b>	27270901
<b>ETIM 5.0</b>	EC002716
<b>ETIM 6.0</b>	EC002716
<b>ETIM 7.0</b>	EC002716
<b>ETIM 8.0</b>	EC002716
<b>UNSPSC 16.0901</b>	39121528

### Элементы индикации и управления



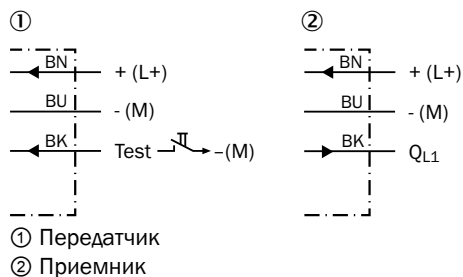
- ① Синий светодиод
- ② Светодиод, зеленый
- ③ Жёлтый светодиод

### Вид подключения Кабель, 3-жильный



- ① Передатчик
- ② Приемник

### Схема соединений Cd-519



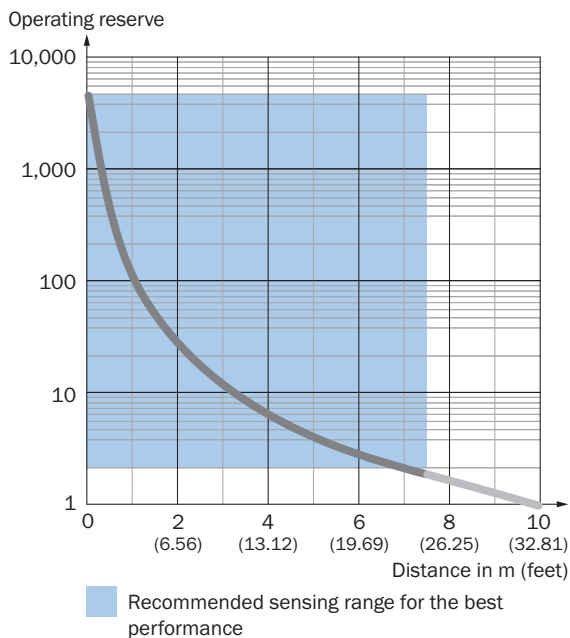
### Таблица истинности Двухтактный режим: PNP/NPN - активация при отсутствии отражённого света $\bar{Q}$

	Dark switching $\bar{Q}$ (normally open (upper switch), normally closed (lower switch))	
	Object not present → Output LOW	Object present → Output HIGH
Light receive	✓	✗
Light receive indicator	☀	✗
Load resistance to L+	⚡	✗
Load resistance to M	✗	⚡

Таблица истинности Двухтактный режим: PNP/NPN - активация при наличии отражённого света Q

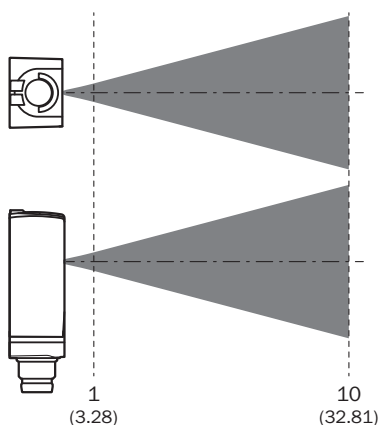
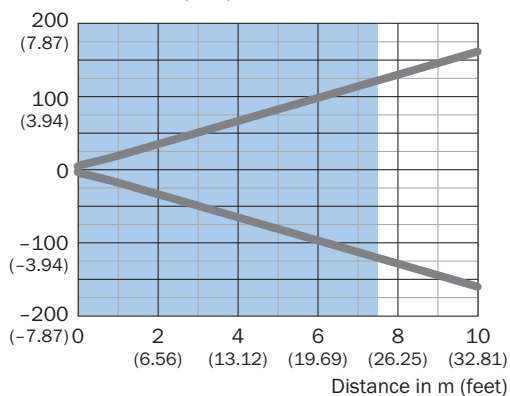
	Light switching Q (normally closed (upper switch), normally open (lower switch))	
	Object not present → Output HIGH	Object present → Output LOW
Light receive	✓	✗
Light receive indicator	☀	✗
Load resistance to L+	✗	⚡
Load resistance to M	⚡	✗

### Характеристика



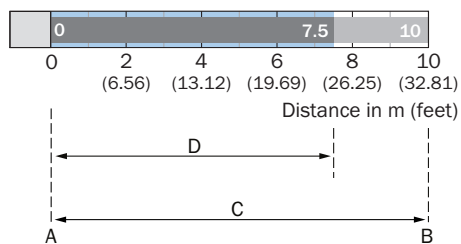
Размер светового пятна

Dimensions in mm (inch)



Recommended sensing range for the best performance

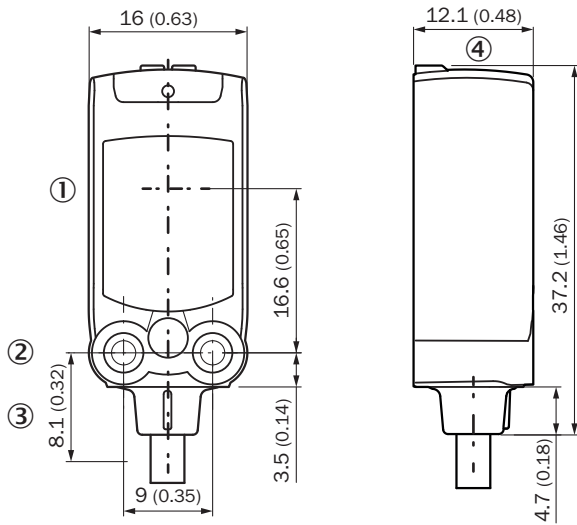
Диаграмма расстояний срабатывания



- A = Sensing range min. in m
- B = Sensing range max. in m
- C = Maximum distance range from receiver to sender
- D = Recommended distance range from receiver to sender

Recommended sensing range for the best performance

### Габаритный чертеж







Размеры, мм

- ① середина оптической оси
- ② крепежное отверстие М3
- ③ Соединение
- ④ Элементы индикации и управления

## рекомендуемые аксессуары

Другие варианты исполнения устройства и аксессуары → [www.sick.com/W4](http://www.sick.com/W4)

	Краткое описание	тип	артикул
Система крепления			
	<ul style="list-style-type: none"> <li><b>Описание:</b> Крепежный уголок для настенного монтажа</li> <li><b>Материал:</b> Нержавеющая сталь</li> <li><b>Детали:</b> Нержавеющая сталь 1.4571</li> <li><b>Комплект поставки:</b> Вкл. крепежный материал</li> <li><b>Предназначено для:</b> W4S, W4F, W4S</li> </ul>	BEF-W4-A	2051628
	<ul style="list-style-type: none"> <li><b>Описание:</b> Крепежный уголок для напольного монтажа</li> <li><b>Материал:</b> Нержавеющая сталь</li> <li><b>Детали:</b> Нержавеющая сталь 1.4571</li> <li><b>Комплект поставки:</b> Вкл. крепежный материал</li> <li><b>Предназначено для:</b> W4S, W4F, W4S</li> </ul>	BEF-W4-B	2051630
	<ul style="list-style-type: none"> <li><b>Описание:</b> Крепежная пластина N08 для универсального зажимного крепления</li> <li><b>Материал:</b> Сталь, Цинк, литье под давлением</li> <li><b>Детали:</b> Сталь, оцинкованная (пластина), Цинковое литье под давлением (зажимное крепление)</li> <li><b>Комплект поставки:</b> Универсальное зажимное крепление (5322626), крепежный материал</li> <li><b>Применим для:</b> W100, W150, W4S, W4F, W8, W9-3, W8G, W8 Laser, W8 Inox, G6, W100 Laser, W100-2, W10, G6 Inox, RAY10, W4SLG-3, W9, GR18, MultiPulse, Reflex Array, MultiLine, LUT3, KT5, KT8, KT10, CS8</li> </ul>	BEF-KHS-N08	2051607
разъемы и кабели			
	<ul style="list-style-type: none"> <li><b>Описание:</b> Без экрана</li> <li><b>Вид разъема, конец А:</b> Разъем, M8, 3-контактный, прямой, А-кодир.</li> <li><b>Компоненты для подключения:</b> Винтовые зажимы</li> <li><b>Допустимое сечение провода:</b> 0,14 mm<sup>2</sup> ... 0,5 mm<sup>2</sup></li> </ul>	STE-0803-G	6037322

## ОБЗОР КОМПАНИИ SICK

Компания SICK – ведущий производитель интеллектуальных датчиков и комплексных решений для промышленного применения. Уникальный спектр продукции и услуг формирует идеальную основу для надежного и эффективного управления процессами, защиты людей от несчастных случаев и предотвращения нанесения вреда окружающей среде.

Мы обладаем солидным опытом в самых разных отраслях и знаем все о ваших технологических процессах и требованиях. Поэтому, благодаря интеллектуальным датчикам, мы в состоянии предоставить именно то, что нужно нашим клиентам. В центрах прикладного применения в Европе, Азии и Северной Америке системные решения тестируются и оптимизируются под нужды заказчика. Все это делает нас надежным поставщиком и партнером по разработке.

Всеобъемлющий перечень услуг придает завершенность нашему ассортименту: SICK LifeTime Services оказывает поддержку на протяжении всего жизненного цикла оборудования и гарантирует безопасность и производительность.

**Вот что для нас значит термин «Sensor Intelligence».**

## РЯДОМ С ВАМИ В ЛЮБОЙ ТОЧКЕ МИРА:

Контактные лица и представительства → [www.sick.com](http://www.sick.com)