



SPZ-065-225Z-M

Зажимные цанги

СЦЕПНАЯ МУФТА ДЛЯ ВАЛОВ

SICK
Sensor Intelligence.

SPZ-065-225Z-M | Зажимные цанги

СЦЕПНАЯ МУФТА ДЛЯ ВАЛОВ

информация для заказа



тип	артикул
SPZ-065-225Z-M	2145412

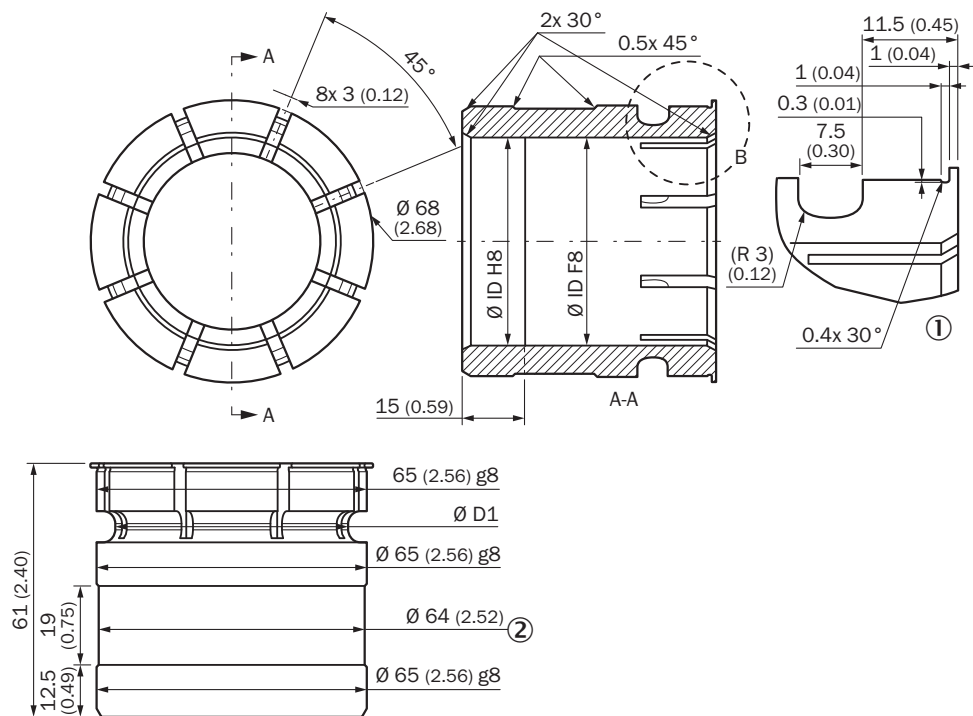
Другие варианты исполнения устройства и аксессуары → www.sick.com/Зажимные_цанги

подробные технические данные

Характеристики

Сегмент продуктов	Сцепная муфта для валов
Продукт	Зажимные цанги
Описание	Зажимная цанга для сквозного полого вала, диаметр вала 22,5", наружный диаметр 65 мм

Габаритный чертеж



Размеры, мм

Тип	Артикульный номер	$\varnothing OD$	$\varnothing ID$	$\varnothing D1$
SPZ-065-060-M	2145404	65 mm	60 mm	64 mm
SPZ-065-055-M	2145405		55 mm	61 mm
SPZ-065-050-M	2145406		50 mm	56 mm
SPZ-065-048-M	2145407		48 mm	54 mm

Тип	Артикульный номер	ØOD	ØID	ØD1
SPZ-065-045-M	2145408		45 mm	51 mm
SPZ-065-042-M	2145409		42 mm	48 mm
SPZ-065-175Z-M	2145410		45,45 mm	50,45 mm
SPZ-065-02Z-M	2145411		50,8 mm	56,8 mm
SPZ-065-225Z-M	2145412		57,15 mm	63,15 mm
SPZ-065-250Z-M	2146302		63,5 mm	65 mm

ОБЗОР КОМПАНИИ SICK

Компания SICK – ведущий производитель интеллектуальных датчиков и комплексных решений для промышленного применения. Уникальный спектр продукции и услуг формирует идеальную основу для надежного и эффективного управления процессами, защиты людей от несчастных случаев и предотвращения нанесения вреда окружающей среде.

Мы обладаем солидным опытом в самых разных отраслях и знаем все о ваших технологических процессах и требованиях. Поэтому, благодаря интеллектуальным датчикам, мы в состоянии предоставить именно то, что нужно нашим клиентам. В центрах прикладного применения в Европе, Азии и Северной Америке системные решения тестируются и оптимизируются под нужды заказчика. Все это делает нас надежным поставщиком и партнером по разработке.

Всеобъемлющий перечень услуг придает завершенность нашему ассортименту: SICK LifeTime Services оказывает поддержку на протяжении всего жизненного цикла оборудования и гарантирует безопасность и производительность.

Вот что для нас значит термин «Sensor Intelligence».

РЯДОМ С ВАМИ В ЛЮБОЙ ТОЧКЕ МИРА:

Контактные лица и представительства → www.sick.com