



NT8-22412

NT8

ДАТЧИКИ КОНТРАСТА

SICK
Sensor Intelligence.



Изображения могут отличаться от оригинала

информация для заказа

тип	артикул
NT8-22412	1006043

Другие варианты исполнения устройства и аксессуары → www.sick.com/NT8

подробные технические данные

Характеристики

Форма корпуса	Средняя
Размеры (Ш x В x Г)	76 mm x 30 mm x 58,8 mm
ИСТОЧНИК ИЗЛУЧЕНИЯ	Белый
Источник света	Длинная и короткая стороны устройства, взаимозаменяемы
Размер светового пятна	1,5 mm x 3,5 mm
Положение светового пятна	Продольно ¹⁾
Напряжение питания лампы	4,5 V ± 10%
Потребляемый ток лампы	840 mA
Дистанция обнаружения	≤ 9 mm ²⁾
Допуск области сканирования	± 2 mm
Функция	СВЕТЛО/ТЕМНО
Особые свойства	S11

¹⁾ Относительно длинной стороны устройства.

²⁾ От передней кромки объектива.

Электрика

Напряжение питания	10 V DC ... 30 V DC
Остаточная пульсация	≤ 5 V _{ss}
Потребление тока	< 50 mA ¹⁾
Частота переключения	10 kHz ²⁾
Оценка	> 50 μs
Дискретный выход (напряжение)	NPN: ВЫСОКИЙ = прибл. U _V /НИЗКИЙ ≤ 2 В
Выходной ток I_{макс.}	200 mA

¹⁾ Без нагрузки.

²⁾ При соотношении светло/темно 1:1.

³⁾ Расчетное напряжение постоянного тока 50 В.

Временная задержка	Отсутствует
Класс защиты	II ³⁾
Схемы защиты	U _B -подключения с защитой от переплюсовки Выход Q с защитой от короткого замыкания Подавление импульсных помех
Вид подключения	2 m

1) Без нагрузки.

2) При соотношении светло/темно 1:1.

3) Расчетное напряжение постоянного тока 50 В.

Механика

Материал корпуса	Цинк, литье под давлением
-------------------------	---------------------------

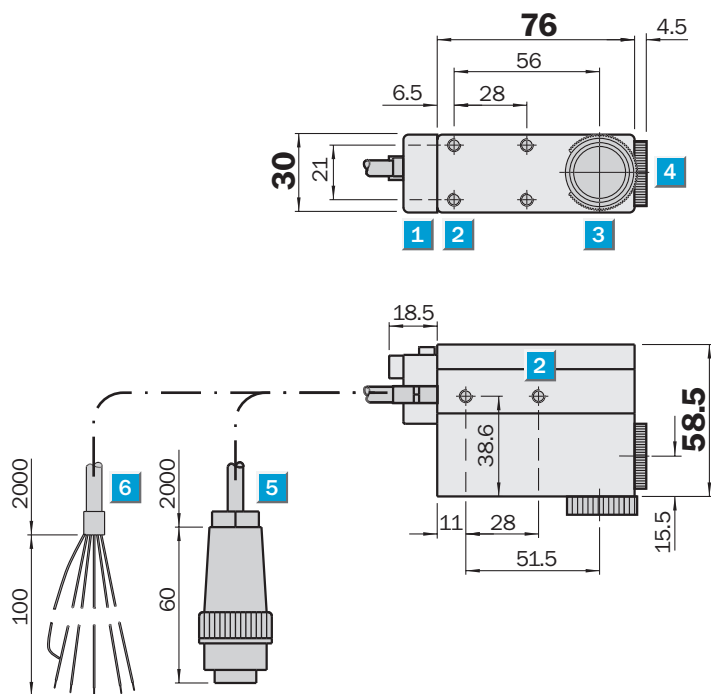
Данные окружающей среды

Диапазон температур при работе	0 °C ... +55 °C
Диапазон температур при хранении	-25 °C ... +85 °C
Устойчивость к сотрясениям	Согласно IEC 60068
Тип защиты	IP67

Классификации

ECLASS 5.0	27270906
ECLASS 5.1.4	27270906
ECLASS 6.0	27270906
ECLASS 6.2	27270906
ECLASS 7.0	27270906
ECLASS 8.0	27270906
ECLASS 8.1	27270906
ECLASS 9.0	27270906
ECLASS 10.0	27270906
ECLASS 11.0	27270906
ECLASS 12.0	27270906
ETIM 5.0	EC001820
ETIM 6.0	EC001820
ETIM 7.0	EC001820
ETIM 8.0	EC001820
UNSPSC 16.0901	39121528

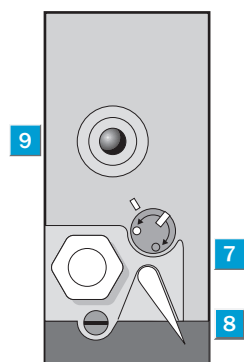
Габаритный чертеж



Размеры, мм

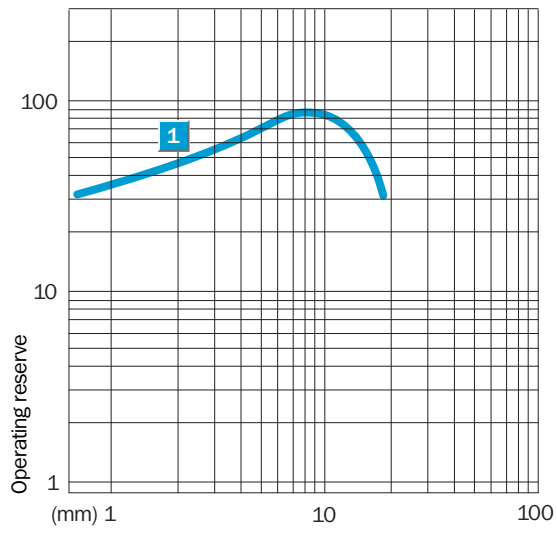
- ① защитный кожух для наладчика
- ② крепежная резьба М5, глубина 5,5 мм
- ③ сухой патрон с окошком, заменяется на поз. 4
- ④ объектив (световое отверстие), заменяется поз. 3
- ⑤ кабель 2 м с 6-контактным штекером + РЕ
- ⑥ кабель 2 м
- ⑦ регулятор порога срабатывания
- ⑧ переключатель режимов управления по свету
- ⑨ функциональный индикатор

Варианты настройки



- ⑦ регулятор порога срабатывания
- ⑧ переключатель режимов управления по свету
- ⑨ функциональный индикатор

Функциональный резерв



ОБЗОР КОМПАНИИ SICK

Компания SICK – ведущий производитель интеллектуальных датчиков и комплексных решений для промышленного применения. Уникальный спектр продукции и услуг формирует идеальную основу для надежного и эффективного управления процессами, защиты людей от несчастных случаев и предотвращения нанесения вреда окружающей среде.

Мы обладаем солидным опытом в самых разных отраслях и знаем все о ваших технологических процессах и требованиях. Поэтому, благодаря интеллектуальным датчикам, мы в состоянии предоставить именно то, что нужно нашим клиентам. В центрах прикладного применения в Европе, Азии и Северной Америке системные решения тестируются и оптимизируются под нужды заказчика. Все это делает нас надежным поставщиком и партнером по разработке.

Всеобъемлющий перечень услуг придает завершенность нашему ассортименту: SICK LifeTime Services оказывает поддержку на протяжении всего жизненного цикла оборудования и гарантирует безопасность и производительность.

Вот что для нас значит термин «Sensor Intelligence».

РЯДОМ С ВАМИ В ЛЮБОЙ ТОЧКЕ МИРА:

Контактные лица и представительства → www.sick.com