



HTE18-L5B1AB

H18 Sure Sense

ГИБРИДНЫЕ ФОТОЭЛЕКТРИЧЕСКИЕ ДАТЧИКИ

SICK
Sensor Intelligence.



Изображения могут отличаться от оригинала



Информация для заказа

Тип	Артикул
HTE18-L5B1AB	1077631

Другие варианты исполнения устройства и аксессуары → www.sick.com/H18_Sure_Sense

Подробные технические данные

Характеристики

Принцип действия	Датчик с отражением от объекта
Принцип действия, детали	Энергетический
Размеры (Ш x В x Г)	16,2 mm x 45,5 mm x 34,4 mm
Форма корпуса (выход света)	Гибридный
Диаметр резьбы (корпус)	M18
Вид крепления	M18, головка/сбоку (24,1 ... 25,4 mm)
Цвет корпуса	Синий
Дистанция работы, макс.	5 mm ... 1.000 mm ¹⁾
Расстояние срабатывания	10 mm ... 250 mm ²⁾
Вид излучения	Инфракрасный свет
ИСТОЧНИК ИЗЛУЧЕНИЯ	Светодиод ³⁾
Размеры светового пятна (расстояние)	110 mm (800 mm)
Длина волны	850 nm
Настройка	
Правый потенциометр	Чувствительность
Левый потенциометр	Отсутствует
Особые свойства	-

¹⁾ Распознаваемый объект с коэффициентом отражения 90 % (относительно стандартного белого, DIN 5033).

²⁾ Распознаваемый объект с коэффициентом диффузного отражения 6 % (на основе стандарта черного, DIN 5033).

³⁾ Средний срок службы: 100 000 ч при T_U = +25 °C.

Механика/электроника

Напряжение питания	21.6 V DC ... 250 V DC, 96 V AC ... 250 V AC ¹⁾
Потребление тока	≤ 10 mA ²⁾
Переключающий выход	MOSFET
Тип переключения	СВЕТЛО
Подробность о переключающем выходе	
Переключающий выход Q1	MOSFET, СВЕТЛО
Выходной ток I_{макс.}	≤ 100 mA
Оценка	≤ 0,5 ms ³⁾
Частота переключения	1.000 Hz ⁴⁾
Вид подключения	Кабель со штекером, Micro, (1/2"-20), 4-контактный, 150 mm
Материал кабеля	PVC
Сечение провода	0,2 mm ²
Схемы защиты	A ⁵⁾ B ⁶⁾ D ⁷⁾
Класс защиты	II ⁸⁾
Вес	18 g
Материал корпуса	Пластик, VISTAL®
Материал, оптика	Пластик, PMMA
Тип защиты	IP67 IP69K
Комплект поставки	Крепежная гайка (1x), M18, пластик, черная, плоская
Электромагнитная совместимость (ЭМС)	EN 60947-5-2 (Датчик соответствует требованиям защиты от излучаемых помех (ЭМС) для промышленной зоны (класс помехозащищенности A). При использовании в жилой зоне прибор может стать источником радиопомех.)
Диапазон температур при работе	-40 °C ... +70 °C
Диапазон температур при хранении	-40 °C ... +75 °C
№ файла UL	E189383

¹⁾ От T_u = 60 °C, макс. Напряжение питания = 120 В.

²⁾ Без нагрузки. Выходная нагрузка и датчик должны использовать одинаковый источник тока.

³⁾ Продолжительность сигнала при омической нагрузке.

⁴⁾ При соотношении светло/темно 1:1.

⁵⁾ A = подключения U_v с защитой от переплюсовки.

⁶⁾ B = входы и выходы с защитой от инверсии полярности.

⁷⁾ D = выходы с защитой от короткого замыкания.

⁸⁾ Расчетное напряжение: 250 В перем. тока, категория перенапряжения 2.

Параметры техники безопасности

MTTF_D	476,7 лет
DC_{avg}	0 %

Классификации

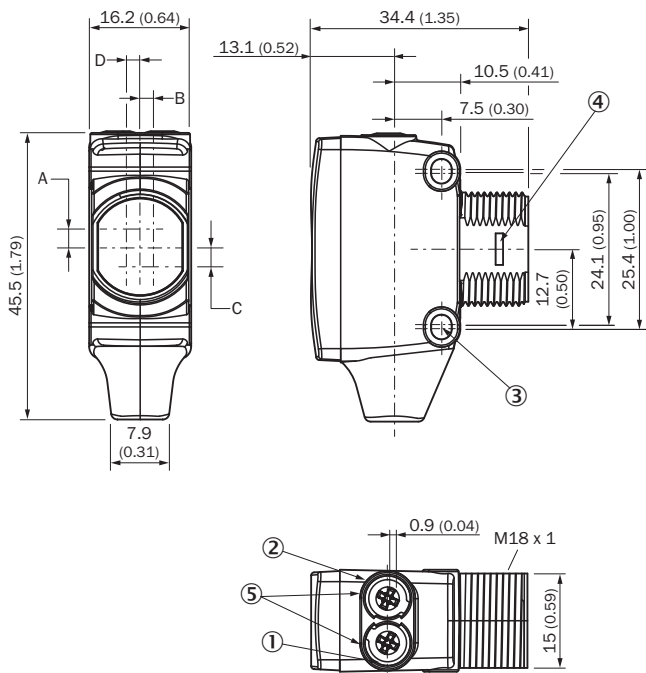
ECLASS 5.0	27270903
ECLASS 5.1.4	27270903
ECLASS 6.0	27270903

ECLASS 6.2	27270903
ECLASS 7.0	27270903
ECLASS 8.0	27270903
ECLASS 8.1	27270903
ECLASS 9.0	27270903
ECLASS 10.0	27270903
ECLASS 11.0	27270903
ECLASS 12.0	27270903
ETIM 5.0	EC002719
ETIM 6.0	EC002719
ETIM 7.0	EC002719
ETIM 8.0	EC002719
UNSPSC 16.0901	39121528

Соединение/назначение контактов

Вид подключения	Кабель со штекером, Micro, (1/2"-20), 4-контактный, 150 mm	
Детали типа подключения		
	Сечение провода	0,2 mm ²
	Материал кабеля	PVC
Назначение контактов		
	RD/BK 1	L1
	RD/WH 2	N
	RD 3	Q
	GN/YE 4	Not connected

Габаритный чертеж (Размеры, мм)

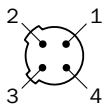


- ① СД-индикатор желтый: состояние приема света
- ② СД-индикатор зеленый: индикация питания
- ③ Крепежное отверстие М3
- ④ Замок на защелках для адаптерного кольца (заказывается отдельно)
- ⑤ Потенциометр (если выбран) или СД-индикатор

Размеры в мм (дюймах)	Приемник		Передатчик	
	A	B	C	D
HTB18 / HTF18	- 1.1 (0.04)	1.1 (0.04)	4.7 (0.19)	0.6 (0.02)
HTE18 / HL18 / HSE18	2.5 (0.1)	0.0 (0.0)	4.0 (0.16)	0.0 (0.0)

Вид подключения

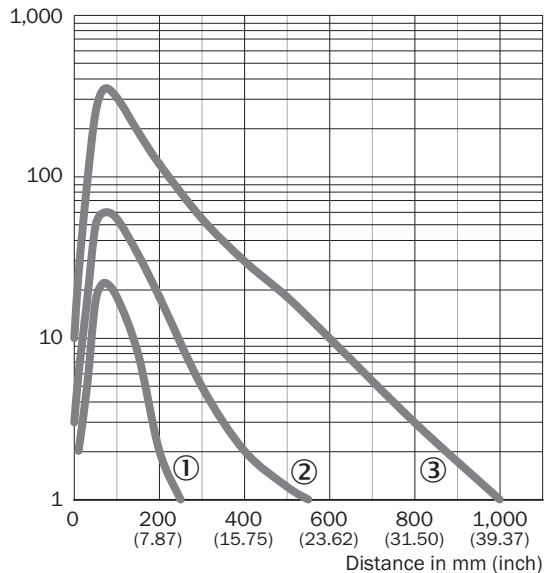
См. таблицу: **Соединение / назначение контактов**



Характеристика

Инфракрасный свет

Operating reserve



- ① Расстояние срабатывания на черном, коэффициент диффузного отражения 6 %
- ② Расстояние срабатывания на сером, коэффициент диффузного отражения 18 %
- ③ Расстояние срабатывания на белом, коэффициент диффузного отражения 90 %

Размер светового пятна

Инфракрасный свет

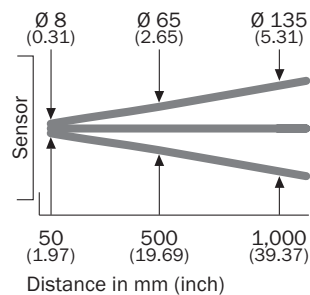
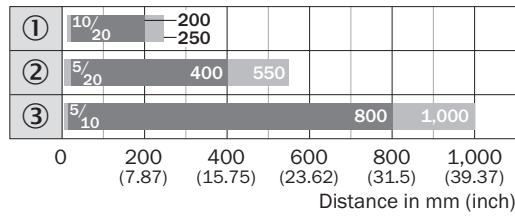


Диаграмма расстояний срабатывания

Инфракрасный свет



■ Sensing range ■ Sensing range max.


- ① Расстояние срабатывания на черном, коэффициент диффузного отражения 6 %
- ② Расстояние срабатывания на сером, коэффициент диффузного отражения 18 %
- ③ Расстояние срабатывания на белом, коэффициент диффузного отражения 90 %

Функции



Рекомендуемые аксессуары

Другие варианты исполнения устройства и аксессуары → www.sick.com/H18_Sure_Sense

	Краткое описание	Тип	Артикул
Разъемы и кабели			
	Головка А: разъем "мама", 1/2"-20, 4-контактный, прямой Головка В: свободный конец провода Кабель: Кабель датчик/пускатель, PVC, 2 m	KA24-SIF22	7023591

ОБЗОР КОМПАНИИ SICK

Компания SICK – ведущий производитель интеллектуальных датчиков и комплексных решений для промышленного применения. Уникальный спектр продукции и услуг формирует идеальную основу для надежного и эффективного управления процессами, защиты людей от несчастных случаев и предотвращения нанесения вреда окружающей среде.

Мы обладаем солидным опытом в самых разных отраслях и знаем все о ваших технологических процессах и требованиях. Поэтому, благодаря интеллектуальным датчикам, мы в состоянии предоставить именно то, что нужно нашим клиентам. В центрах прикладного применения в Европе, Азии и Северной Америке системные решения тестируются и оптимизируются под нужды заказчика. Все это делает нас надежным поставщиком и партнером по разработке.

Всеобъемлющий перечень услуг придает завершенность нашему ассортименту: SICK LifeTime Services оказывает поддержку на протяжении всего жизненного цикла оборудования и гарантирует безопасность и производительность.

Вот что для нас значит термин «Sensor Intelligence».

РЯДОМ С ВАМИ В ЛЮБОЙ ТОЧКЕ МИРА:

Контактные лица и представительства → www.sick.com