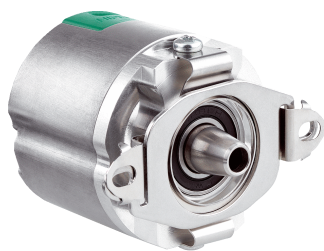


EDS35-0KF0A020A

EDS/EDM35

ДАТЧИКИ СИСТЕМЫ ОБРАТНОЙ СВЯЗИ

SICK
Sensor Intelligence.



информация для заказа

тип	артикул
EDS35-0KF0A020A	1090708

Другие варианты исполнения устройства и аксессуары → www.sick.com/EDS_EDM35

Изображения могут отличаться от оригинала



подробные технические данные

Характеристики

Комплект поставки	Монтажные винты М3 для статорной муфты в комплект не входят.
--------------------------	--

Параметры техники безопасности

MTTF_D (средняя наработка до отказа, вызывающего опасное состояние)	145 лет (EN ISO 13849) ¹⁾
--	--------------------------------------

¹⁾ Данный продукт является стандартным изделием, а не предохранительным устройством, в соответствии с директивой по машиностроению. Расчет на основе номинальной нагрузки компонентов, средней температуры окружающей среды 60 °С, частота применения 8760 ч./год. Все выходы из строя электрических систем рассматриваются как опасные выходы из строя. Более подробная информация приведена в документе № 8015532.

Производительность

Позиция	
Разрешение на один оборот	20 bit
Системная точность	± 50 " ¹⁾
Шум сигнала (σ)	± 3 " ²⁾
Количество абсолютно регистрируемых оборотов	1
Доступная область памяти	8.192 Byte
Принцип измерения	Оптическая

¹⁾ Согласно DIN ISO 1319-1, верхний и нижний допуск зависят от условий монтажа, указанное значение приводится для симметричного расположения, то есть отклонения в верхнем и нижнем направлении одинаковы.

²⁾ Стандартное отклонение повторяемости согласно DIN 1319-1:1995.

Интерфейсы

Кривая кода	С возрастанием, при вращении вала. По часовой стрелке, если смотреть в направлении А (см. размерный чертеж).
Интерфейс связи	HIPERFACE DSL®
Время инициализации	≤ 500 ms ¹⁾
Измерение внешнего температурного сопротивления	32-битовое значение, без знака (1 Ω) 0 ... 209.600 Ω

¹⁾ После достижения допустимого рабочего напряжения.

²⁾ Без допуска датчика; при -40 °С ... +160 °С: NTC +2K; PTC+3K (КТУ84-130/РТ1000). Дополнительная функция перерасчета из РТ1000 в КТУ84/130, см. Техническое описание.

2)

1) После достижения допустимого рабочего напряжения.

2) Без допуска датчика; при $-40\text{ °C} \dots +160\text{ °C}$: NTC +2K; PTC+3K (КТУ84-130/РТ1000). Дополнительная функция перерасчёта из РТ1000 в КТУ84/130, см. Техническое описание.

Электрика

Вид подключения	Разъем, 4-контактный
Напряжение питания	7 V ... 12 V
Продолжительность включения линейной стадии импульса напряжения	Макс. 180 мс ¹⁾
Потребление тока	$\leq 150\text{ mA}$ ²⁾

1) Продолжительность линейной стадии импульса напряжения между 0 и 7,0 В.

2) При применении предложенной схемы включения, как описано в справочнике HIPERFACE DSL ® (8017595).

Механика

Исполнение вала	Конический вал
Тип фланца / статорная муфта	Статорная муфта
Размеры	См. размерный чертёж
Вес	$\leq 100\text{ g}$
Момент инерции ротора	5 гсм ²
Рабочая частота вращения	$\leq 12.000\text{ min}^{-1}$
Угловое ускорение	$\leq 250.000\text{ rad/s}^2$
Пусковой момент	$\leq 0,4\text{ Ncm}$, +20 °C
Допустимое перемещение вала, статическое	$\pm 1\text{ mm}$, осевая ¹⁾
Допустимое перемещение вала, динамическое	$\pm 0,1\text{ mm}$, радиальная
Срок службы шарикоподшипников	50 000 ч при 6000 мин ⁻¹ (при температуре фланца 70 °C)

1) Температурное расширение, механическое прикрепление.

Данные окружающей среды

Диапазон рабочей температуры	$-40\text{ °C} \dots +115\text{ °C}$ ¹⁾
Диапазон температуры хранения	$-40\text{ °C} \dots +125\text{ °C}$, без упаковки
Относительная влажность воздуха/образование конденсата	90 %, Образование конденсата не допускается
Ударопрочность	100 g, 6 ms (согласно EN 60068-2-27)
Диапазон частоты вибростойкости	50 g, 10 Hz ... 2.000 Hz (EN 60068-2-6)
ЭМС	Согласно EN 61000-6-2, EN 61000-6-4 и IEC 61326-3 ²⁾
Тип защиты	IP40, при закрытой крышке и вставленном ответном штекере (IEC 60529-1)

1) При типичном тепловом соединении между фланцем двигателя и статорной муфтой энкодера. Не допустимо превышение макс. внутренней температуры датчика 125 °C.

2) Электромагнитная совместимость в соответствии с приведёнными стандартами обеспечивается, если система обратной связи двигателя со вставленным ответным штекером соединена кабельным экраном с центральной точкой заземления регулятора двигателя. При применении другой концепции экранирования пользователь должен провести собственное тестирование. Устройство класса А.

Сертификаты

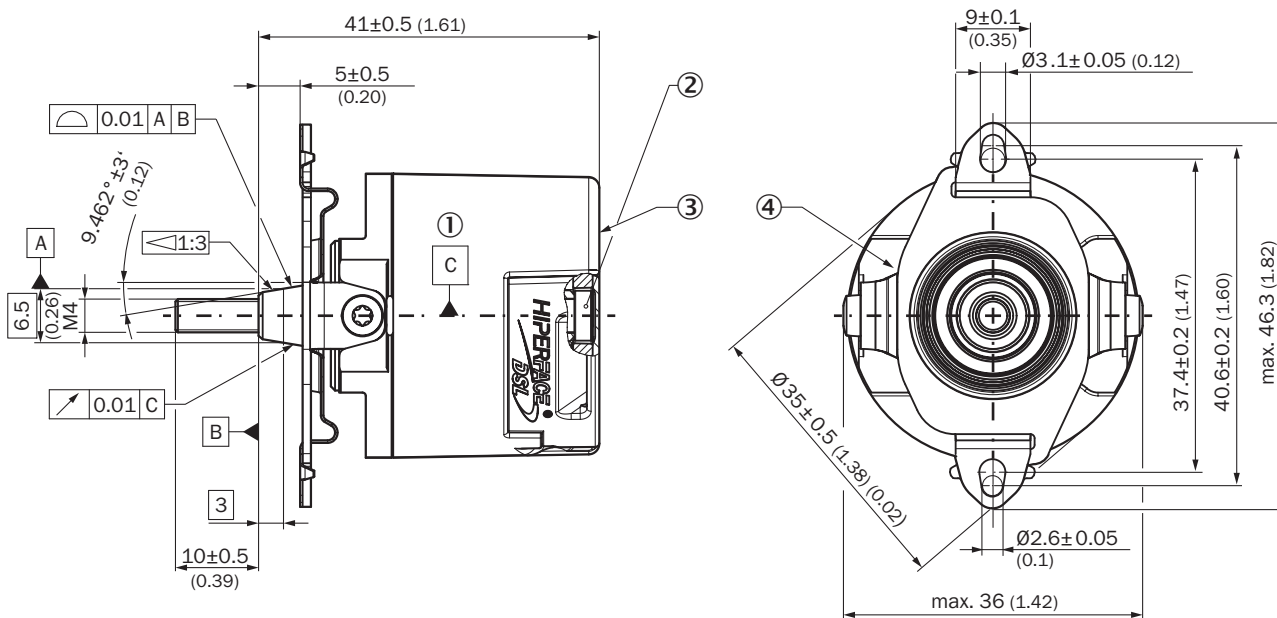
EU declaration of conformity	✓
-------------------------------------	---

UK declaration of conformity	✓
ACMA declaration of conformity	✓
Moroccan declaration of conformity	✓
China RoHS	✓
Information according to Art. 3 of Data Act (Regulation EU 2023/2854)	✓

Классификации

ECLASS 5.0	27270590
ECLASS 5.1.4	27270590
ECLASS 6.0	27270590
ECLASS 6.2	27270590
ECLASS 7.0	27270590
ECLASS 8.0	27270590
ECLASS 8.1	27270590
ECLASS 9.0	27270590
ECLASS 10.0	27273805
ECLASS 11.0	27273901
ECLASS 12.0	27273901
ETIM 5.0	EC001486
ETIM 6.0	EC001486
ETIM 7.0	EC001486
ETIM 8.0	EC001486
UNSPSC 16.0901	41112113

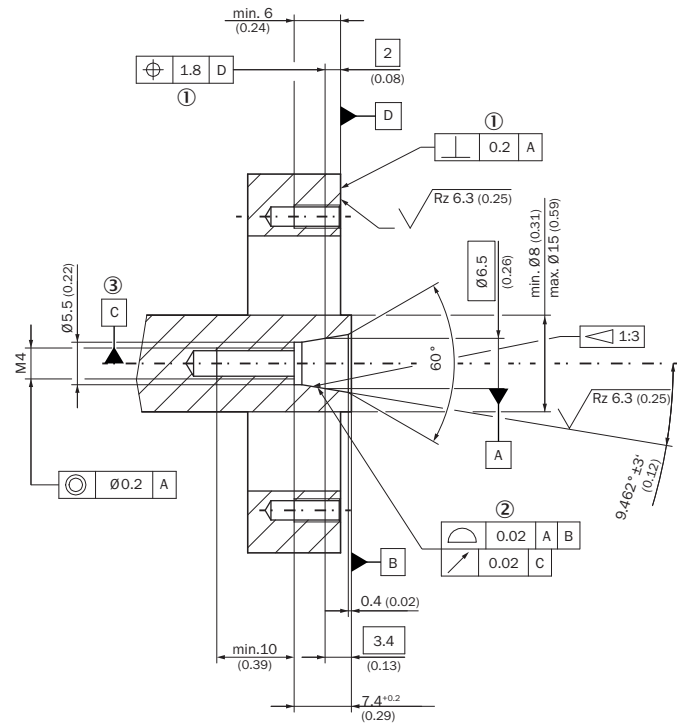
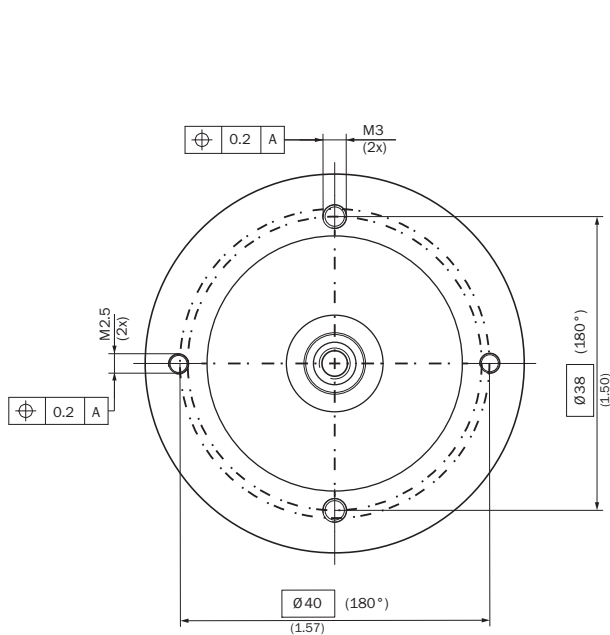
Габаритный чертёж



Размеры, мм

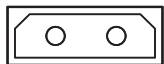
- ① подшипник вала энкодера
- ② болт с цилиндрической головкой Torx 15
- ③ точка измерения вибраций
- ④ точка измерения для рабочей температуры

Данные по установке



- ① статический
- ② динамичный
- ③ подшипник приводного вала

Anschlussbelegung Назначение выводов датчика температуры



2 1

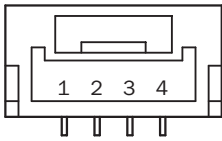
тип подключения K

PIN	Сигнал	Пояснение
1	T+	Подключение термистора
2	T-	Подключение термистора (масса)

Рекомендуемый наружный диаметр комплекта многожильных проводов: 2,2 мм ± 0,1 мм

Рекомендуемый ответный штекер: Harwin M80-8990205

Anschlussbelegung Назначение выводов, питание / обмен данными



встроен в кабель двигателя = K

PIN	Сигнал	Пояснение
1	-	Не соединен – без функции
2	+U _S /DSL+	Питание 7 В ... 12 В
3	GND/DSL-	Заземление
4	-	Не соединен – без функции

Рекомендуемый наружный диаметр комплекта многожильных проводов 2,8 мм ±0,3 мм

Рекомендуемый ответный штекер: JST (GHR-04V-S)

Указание по обслуживанию Обзор предупреждений и сообщений об ошибках

Error type	Error register	Error bit	Description
Position (incremental)	40h	0	A Protocol reset was executed
	40h	1	Acceleration overflow, invalid position
	40h	2	Test running
	40h	4	Internal error in angular tracking, invalid position
	40h	5	Internal error in vector length, invalid position
	40h	6	Internal error in position counter, invalid position
	40h	7	Internal error in position synchronization, invalid position
Position (absolute)	41h	0	Error in absolute position in a rotation
	41h	1	Multiturn amplitude error
	41h	2	Multiturn sync error
	41h	3	Multiturn vector length error
	41h	4	Position cross check error
Initialization	42h	0	Switch-on self-test undertaken (only safety versions)
	42h	1	Warning safety parameter: error could be rectified (only safety variants)
	42h	2	Error safety parameter: error cannot be rectified (only safety variants)
	42h	3	Standard parameter error
	42h	4	Internal communications error 1
	42h	5	Internal communications error 2
	42h	6	Internal general error
Checking	43h	0	Critical temperature
	43h	1	Critical LED current
	43h	2	Critical supply voltage
	43h	3	Critical speed
	43h	5	Counter overflow
	43h	6	Internal monitoring error
Access to resources	44h	0	Invalid argument given during resource access procedure
	44h	1	Resource access refused due to incorrect access level
	44h	2	Internal error during resource access
	44h	3	Error when accessing a user file
User-defined warnings	47h	0	User-defined warning 0
	47h	1	User-defined warning 1
	47h	2	User-defined warning 2
	47h	3	User-defined warning 3

Указание по обслуживанию Поддерживаемые ресурсы для HIPERFACE DSL®


RID	Name	time overrun [ms]	Description
0x000	ROOT	75	Top node of ressource tree (all nodes reachable from here)
0x001	IDENT	75	Node with pointers to all identification ressources
0x002	MONITOR	75	Node with pointers to all monitoring ressources
0x003	ADMIN	75	Node with pointers to all administration ressources
0x004	COUNTER	75	Node with pointers to all counter ressources
0x005	DATA	75	Node with pointers to all user file ressources
0x006	SENSHUB	75	Node with pointers to all SensorHub ressources
0x080	ENCTYPE	120	Base functionality of encoder
0x081	RESOLUTN	120	Number of steps per turn
0x082	RANGE	120	Number of encoded revolutions
0x083	TYPECODE	120	Type name of encoder
0x084	SERIALNO	120	Serial no of encoder
0x085	FWREVNO	120	Firmware and hardware revision of encoder
0x086	FWDAT	120	Firmware date of encoder
0x087	EESIZE	120	Total amount of memory for user files
0x089	VPOS2RES	120	Number of steps per turn (DSL Safe Position 2)
0x0c0	TEMPRNG	90	Min and max allowed ambient temperature of encoder
0x0c1	TEMPRTUR	70	Actual ambient temperature of encoder
0x0c2	LEDRANGE	90	Min and max allowed LED current of encoder
0x0c3	LEDCURR	70	Actual LED current of encoder
0x0c4	SUPRANGE	90	Min and max allowed supply voltage of encoder
0x0c5	SUPVOLT	70	Actual supply voltage of encoder
0x0c6	SPEEDRNG	90	Max allowed shaft speed of encoder
0x0c7	SPEED	70	Actual shaft speed of encoder
0x0c8	ACCRANGE	90	Max allowed shaft acceleration of encoder
0x0cb	LIFETIME	70	Operating time and total shaft turns of encoder. For safety variants also remaining mission time is indicated.
0x0cc	ERRORLOG	100	Stored error messages of encoder
0x0cd	HISTOGRM	70	Usage history of encoder in histogram form
0x0d5	ERRLOGFI	100	Filters the error log entries
0x100	RESET	240	Reset or shutdown of encoder
0x101	SETPOS	200	Set encoder position to arbitrary preset value. Offset of position can be read back.
0x104	SETACCES	70	Set or read back access level
0x105	CHNGEKEY	90	Change password for access level
0x107	UWARNING	90	Set or read back user-defined warning boundaries
0x108	FACRESET	1100	Reset user settings of encoder to factory defaults
0x109	ENCIDENT	90	Set or read back user-defined encoder index (for multi-axis systems)
0x10a	POSFLT	90	Set or read back position filter settings
0x10f	SHUBTOUT	90	Access to sHub time-out settings
0x111	ENCINDEX	90	Set or read back user-defined encoder index (for multi-axis systems)
0x11d	FEATURES	90	Set or read back encoder features
0x11f	BOOTLOAD	200	Bootloader access for end user (planned)
0x120	READCNT	90	Read user counter value
0x121	INCCOUNT	90	Increment user counter value
0x122	RESETCNT	90	Reset user counter value
0x130	LOADFILE	900	Load user file
0x131	RWFILE	260	Read from or write to user file
0x132	FILESTAT	70	Read status of user file
0x133	MAKEFILE	1100	Create, change or delete user file
0x134	DIR	150	Read directory of accessible user files
0x136	FILEBACK	90	Set or read back status of user file backup
0x200	ACCESSIO	70	Access to simple I/Os connected directly to encoder
0x201	MANAGEIO	180	Manage simple I/Os
0x202	IDENTIO	70	Identify simple I/Os
0x210	SH_RESET	180	Reset of sHub
0x218	SH_FACSE	255	Reset user settings of sHub to factory defaults
0x21d	SH_FEATS	90	Set or read back encoder features
0x280	SH_TYPE	180	Base functionality of sHub
0x283	SH_TYPCO	180	Type name of sHub
0x284	SH_SERNO	180	Serial no of sHub
0x285	SH_FWREV	70	Firmware and hardware revision of sHub
0x286	SH_FWDAT	70	Firmware date of sHub
0x2c0	SH_TEMP	180	Min and max allowed ambient temperature of sHub
0x2c4	SH_SUPR	180	Min and max allowed supply voltage of sHub
0x2cb	SH_LIFET	70	Operating time of sHub
0x2cc	SH_ERRLG	220	Stored error messages of sHub

Указание по обслуживанию Поддерживаемые уровни доступа

Access level	User	Standard access key
0	Execute (default setting)	- (no key required)
1	Operator	1111 (31 31 31 31h)
2	Maintenance	2222 (32 32 32 32h)
3	Authorized client	3333 (33 33 33 33h)
4	User service	4444 (34 34 34 34h)

рекомендуемые аксессуары

Другие варианты исполнения устройства и аксессуары → www.sick.com/EDS_EDM35

	Краткое описание	тип	артикул
Система крепления			
	<ul style="list-style-type: none"> Описание: Винты с покрытием Precote 85-8; M4*48 (4093779) Единица упаковки: 10 шт. 	BEF-MK-S11	2103274
	<ul style="list-style-type: none"> Описание: Винты с покрытием Precote 85-8; M4*48 (4093779) Единица упаковки: 100 шт. 	BEF-MK-S10	2103272
	<ul style="list-style-type: none"> Описание: Винты с покрытием Precote 85-8; M4*48 (4093779) Единица упаковки: 500 шт. 	BEF-MK-S09	2103244
разъемы и кабели			
	<ul style="list-style-type: none"> Описание: HIPERFACE DSL[®], витой, с экраном Вид разъема, конец А: Разъем "мама", Многожильный гибкий провод, 4-контактный, прямой Вид разъема, конец В: Свободный конец провода Тип сигнала: HIPERFACE DSL[®] Кабель: 0,36 м, 2 жилы 	DOL-0B02-G0M3AC2	2108944
	<ul style="list-style-type: none"> Описание: HIPERFACE DSL[®], без экрана Вид разъема, конец А: Разъем "мама", Многожильный гибкий провод, 4-контактный, прямой Вид разъема, конец В: Свободный конец провода Тип сигнала: HIPERFACE DSL[®] Кабель: 0,2 м, 2 жилы 	DOL-0B02-G0M2XC2	2079920
Защита и обслуживание оборудования			
	<ul style="list-style-type: none"> Описание: EDS35 Комплект крышек, 10 шт. 	BEF-CAP-EDS-010	2139995
	<ul style="list-style-type: none"> Описание: EDS35 Комплект крышек, 40 шт. 	BEF-CAP-EDS-040	2139996

ОБЗОР КОМПАНИИ SICK

Компания SICK – ведущий производитель интеллектуальных датчиков и комплексных решений для промышленного применения. Уникальный спектр продукции и услуг формирует идеальную основу для надежного и эффективного управления процессами, защиты людей от несчастных случаев и предотвращения нанесения вреда окружающей среде.

Мы обладаем солидным опытом в самых разных отраслях и знаем все о ваших технологических процессах и требованиях. Поэтому, благодаря интеллектуальным датчикам, мы в состоянии предоставить именно то, что нужно нашим клиентам. В центрах прикладного применения в Европе, Азии и Северной Америке системные решения тестируются и оптимизируются под нужды заказчика. Все это делает нас надежным поставщиком и партнером по разработке.

Всеобъемлющий перечень услуг придает завершенность нашему ассортименту: SICK LifeTime Services оказывает поддержку на протяжении всего жизненного цикла оборудования и гарантирует безопасность и производительность.

Вот что для нас значит термин «Sensor Intelligence».

РЯДОМ С ВАМИ В ЛЮБОЙ ТОЧКЕ МИРА:

Контактные лица и представительства → www.sick.com