



WTB9-3P3460S11

W9

ФОТОЭЛЕКТРИЧЕСКИЕ ДАТЧИКИ

SICK
Sensor Intelligence.



Изображения могут отличаться от оригинала



информация для заказа

тип	артикул
WTB9-3P3460S11	1151905

Другие варианты исполнения устройства и аксессуары → www.sick.com/W9

подробные технические данные

Характеристики

Принцип действия	Датчик с отражением от объекта
Принцип действия, детали	Подавление заднего фона
Размеры (Ш x В x Г)	12,2 mm x 50 mm x 23,6 mm
Форма корпуса (выход света)	Прямоугольный
Схема расположения отверстий	M3
Дистанция работы, макс.	20 mm ... 350 mm ¹⁾
Расстояние срабатывания	20 mm ... 200 mm ²⁾
Вид излучения	Видимый красный свет
ИСТОЧНИК ИЗЛУЧЕНИЯ	Светодиод PinPoint ³⁾
Размеры светового пятна (расстояние)	Ø 4,5 mm (75 mm)
Длина волны	650 nm
Настройка	Отсутствует
Особые свойства	Расстояние срабатывания по умолчанию: 150 mm

¹⁾ Распознаваемый объект с коэффициентом отражения 90 % (относительно стандартного белого, DIN 5033).

²⁾ Распознаваемый объект с коэффициентом диффузного отражения 6 % (относительно стандартного белого, DIN 5033).

³⁾ Средний срок службы: 100 000 ч при T_U = +25 °C.

Механика/электроника

Напряжение питания U_B	10 V DC ... 30 V DC ¹⁾
Остаточная пульсация	< 5 V _{ss} ²⁾
Потребление тока	30 mA ³⁾
Переключающий выход	PNP ⁴⁾
Функция выходного сигнала	Комплементарный
Тип переключения	СВЕТЛО/ТЕМНО ⁴⁾
Выходной ток $I_{\text{макс.}}$	≤ 100 mA ⁵⁾
Оценка	< 0,333 ms ⁶⁾
Частота переключения	1.500 Hz ⁷⁾
Вид подключения	Кабель с разъемом M12, 4-конт., 120 mm ⁸⁾
Материал кабеля	Пластик, PVC
Сечение провода	0,14 mm ²
Схемы защиты	A ⁹⁾ B ¹⁰⁾ C ¹¹⁾
Класс защиты	III
Вес	80 g
Материал корпуса	Пластик, VISTAL®
Материал, оптика	Пластик, PMMA
Тип защиты	IP66 IP67 IP69K
Диапазон температур при работе	-40 °C ... +60 °C
Диапазон температур при хранении	-40 °C ... +75 °C
№ файла UL	NRKH.E181493

¹⁾ Предельные значения при работе в защищенной от короткого замыкания сети макс. 8 A.

²⁾ Не допускается превышение или занижение допусков U_V .

³⁾ Без нагрузки.

⁴⁾ Q = «СВЕТЛО».

⁵⁾ При T_и 50 °C и выше допустим макс. ток нагрузки I_{max.} = 50 mA.

⁶⁾ Продолжительность сигнала при омической нагрузке.

⁷⁾ При соотношении светло/темно 1:1.

⁸⁾ Запрещается деформировать кабель ниже 0 °C.

⁹⁾ A = подключения U_V с защитой от переплюсовки.

¹⁰⁾ B = входы и выходы с защитой от инверсии полярности.

¹¹⁾ C = подавление импульсных помех.

Параметры техники безопасности

MTTF_D	1.030 лет
DC_{avg}	0 %
T_M (заданная продолжительность работы)	20 лет

Сертификаты

EU declaration of conformity	✓
UK declaration of conformity	✓

ACMA declaration of conformity	✓
Moroccan declaration of conformity	✓
China RoHS	✓
ECOLAB certificate	✓
cULus certificate	✓
Photobiological safety (DIN EN 62471) certificate	✓

Классификации

ECLASS 5.0	27270904
ECLASS 5.1.4	27270904
ECLASS 6.0	27270904
ECLASS 6.2	27270904
ECLASS 7.0	27270904
ECLASS 8.0	27270904
ECLASS 8.1	27270904
ECLASS 9.0	27270904
ECLASS 10.0	27270904
ECLASS 11.0	27270904
ECLASS 12.0	27270903
ETIM 5.0	EC002719
ETIM 6.0	EC002719
ETIM 7.0	EC002719
ETIM 8.0	EC002719
UNSPSC 16.0901	39121528

Варианты настройки Отсутствует возможность настройки



- ③ СД-индикатор желтый: состояние приема света
- ④ СД-индикатор зеленый: индикация питания

Вид подключения

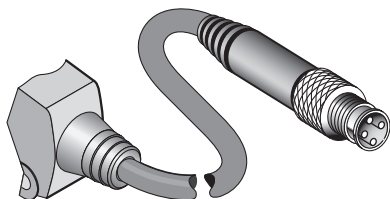
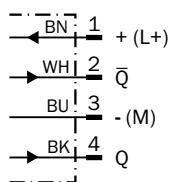
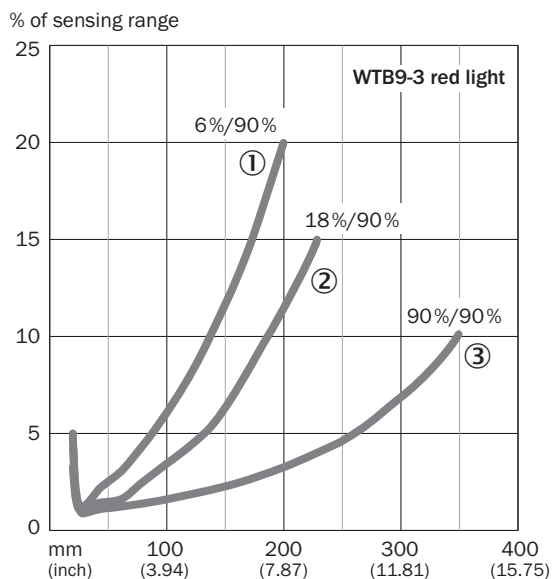


Схема соединений Cd-084



Характеристика WTB9-3, инфракрасный свет, 350 мм



- ① Расстояние срабатывания на черном, коэффициент диффузного отражения 6 %
- ② Расстояние срабатывания на сером, коэффициент диффузного отражения 18 %
- ③ Расстояние срабатывания на белом, коэффициент диффузного отражения 90 %

Размер светового пятна WT9-3, инфракрасный свет, 350 мм

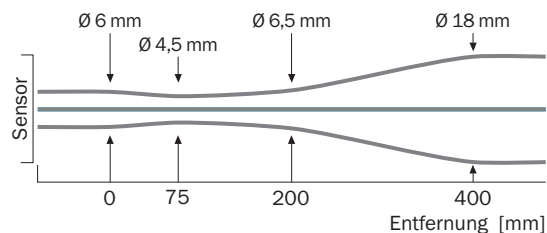
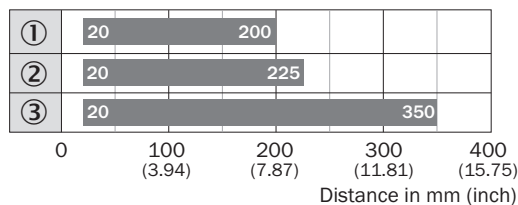


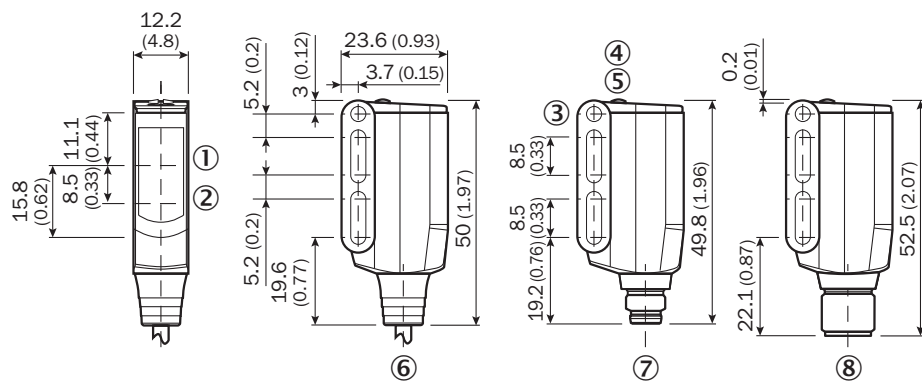
Диаграмма расстояний срабатывания WT9-3, инфракрасный свет, 350 мм



■ Sensing range

- ① расстояние срабатывания на черном, коэф. диффузного отражения 6 %
- ② расстояние срабатывания на сером, коэф. диффузного отражения 18 %
- ③ расстояние срабатывания на белом, коэф. диффузного отражения 90 %

Габаритный чертёж WT9-3



Размеры, мм

- ① середина оптической оси приемника
- ② середина оптической оси передатчика
- ③ сквозное отверстие М3 (Ø 3,1 мм)
- ④ СД-индикатор желтый: состояние приема света
- ⑤ СД-индикатор зеленый: индикация питания
- ⑥ соединительный кабель 2 м
- ⑦ Разъем М8, 4-конт.
- ⑧ Разъем М12, 4-конт.

рекомендуемые аксессуары

Другие варианты исполнения устройства и аксессуары → www.sick.com/W9

	Краткое описание	тип	артикул
Система крепления			
	<ul style="list-style-type: none"> Описание: Крепежная пластина N08 для универсального зажимного крепления Материал: Сталь, Цинк, литье под давлением Детали: Сталь, оцинкованная (пластина), Цинковое литье под давлением (зажимное крепление) Комплект поставки: Универсальное зажимное крепление (5322626), крепежный материал Применим для: W100, W150, W4S, W4F, W8, W9-3, W8G, W8 Laser, W8 Inox, G6, W100 Laser, W100-2, W10, G6 Inox, RAY10, W4SLG-3, W9, GR18, MultiPulse, Reflex Array, MultiLine, LUT3, KT5, KT8, KT10, CS8 	BEF-KHS-N08	2051607
	<ul style="list-style-type: none"> Описание: Крепежный уголок Материал: Сталь Детали: Оцинкованная сталь Комплект поставки: Вкл. крепежный материал Предназначено для: W9-3 	BEF-WN-W9-2	2022855
	<ul style="list-style-type: none"> Описание: Крепежная пластина N11N для универсального зажимного крепления Материал: Нержавеющая сталь Детали: Нержавеющая сталь 1.4571 (пластина), Нержавеющая сталь 1.4408 (зажимное крепление) Комплект поставки: Универсальное зажимное крепление (5322627), крепежный материал Применим для: DeltaPac, Glare, WTD20E 	BEF-KHS-N11N	2071081
разъемы и кабели			
	<ul style="list-style-type: none"> Вид разъема, конец А: Разъем "мама", M12, 4-контактный, прямой, А-кодир. Вид разъема, конец В: Свободный конец провода Тип сигнала: Кабель датчик/пускатель Кабель: 5 м, 4 жилы, PVC Описание: Кабель датчик/пускатель, без экрана Область применения: Ненагруженные зоны, Химические продукты 	YF2A14-050VB3XLEAX	2096235
	<ul style="list-style-type: none"> Вид разъема, конец А: Разъем, M12, 4-контактный, прямой, А-кодир. Описание: Без экрана Компоненты для подключения: Винтовые зажимы Допустимое сечение провода: ≤ 0,75 mm² 	STE-1204-G	6009932
	<ul style="list-style-type: none"> Вид разъема, конец А: Разъем "мама", M12, 4-контактный, прямой, А-кодир. Вид разъема, конец В: Свободный конец провода Тип сигнала: Кабель датчик/пускатель Кабель: 5 м, 4 жилы, PUR, без галогенов Описание: Кабель датчик/пускатель, без экрана Область применения: Укладка в гибком лотке, Зона жидкой/консистентной смазки, Робот, Укладка в гибком лотке 	YF2A14-050UB3XLEAX	2095608

ОБЗОР КОМПАНИИ SICK

Компания SICK – ведущий производитель интеллектуальных датчиков и комплексных решений для промышленного применения. Уникальный спектр продукции и услуг формирует идеальную основу для надежного и эффективного управления процессами, защиты людей от несчастных случаев и предотвращения нанесения вреда окружающей среде.

Мы обладаем солидным опытом в самых разных отраслях и знаем все о ваших технологических процессах и требованиях. Поэтому, благодаря интеллектуальным датчикам, мы в состоянии предоставить именно то, что нужно нашим клиентам. В центрах прикладного применения в Европе, Азии и Северной Америке системные решения тестируются и оптимизируются под нужды заказчика. Все это делает нас надежным поставщиком и партнером по разработке.

Всеобъемлющий перечень услуг придает завершенность нашему ассортименту: SICK LifeTime Services оказывает поддержку на протяжении всего жизненного цикла оборудования и гарантирует безопасность и производительность.

Вот что для нас значит термин «Sensor Intelligence».

РЯДОМ С ВАМИ В ЛЮБОЙ ТОЧКЕ МИРА:

Контактные лица и представительства → www.sick.com