



VSE18L-4P324

V18 Laser

ФОТОЭЛЕКТРИЧЕСКИЙ ДАТЧИК В ЦИЛИНДРИЧЕСКОМ КОРПУСЕ

SICK

Sensor Intelligence.



Изображения могут отличаться от оригинала



Информация для заказа

Тип	Артикул
VSE18L-4P324	6027931

Другие варианты исполнения устройства и аксессуары → www.sick.com/V18_Laser

Подробные технические данные

Характеристики

Принцип действия	Однопроходной датчик (на пересечение луча)
Размеры (Ш x В x Г)	18 mm x 18 mm x 97,7 mm
Форма корпуса (выход света)	Цилиндрический
Длина корпуса	97,7 mm
Диаметр резьбы (корпус)	M18 x 1
Оптическая ось	Осевая
Дистанция работы, макс.	0 m ... 60 m
Расстояние срабатывания	0 m ... 50 m
Фокус	0,06°
Вид излучения	Видимый красный свет
ИСТОЧНИК ИЗЛУЧЕНИЯ	Лазер ¹⁾
Размеры светового пятна (расстояние)	Ø 40 mm (50 m)
Угол излучения	0,06°
Длина волны	650 nm
Класс лазера	1 (IEC 60825-1)
Выходная мощность лазера	0,4 mW
Настройка	Потенциометр, 270° (Чувствительность)
Специальные случаи применения	Обнаружение объектов маленького размера

¹⁾ Средний срок службы: 100 000 ч при T_U = +25 °C.

Механика/электроника

Напряжение питания	10 V DC ... 30 V DC ¹⁾
Остаточная пульсация	$\pm 10\%$ ²⁾
Потребление тока	25 mA ³⁾
Переключающий выход	PNP
Тип переключения	СВЕТЛО/ТЕМНО
Тип переключения по выбору	По выбору, через кабель управления L/D
Выходной ток I_{макс.}	≤ 100 mA
Оценка	$\leq 0,5$ ms ⁴⁾
Частота переключения	1.000 Hz ⁵⁾
Приемный угол	0,08°
Вид подключения	Разъем M12, 4-конт.
Схемы защиты	A ⁶⁾ B ⁷⁾ C ⁸⁾ D ⁹⁾
Класс защиты	III
Вес	120 g
Материал корпуса	Метал, Латунь никелированная и поликарбонат
Материал, оптика	Пластик, PC с защитным стеклом
Тип защиты	IP67
Тестовый вход, передатчик выкл.	TE после 0 В
Диапазон температур при работе	-15 °C ... +55 °C
Диапазон температур при хранении	-25 °C ... +70 °C
№ файла UL	NRKH.E181493, соответствие CDRH (0312012-00)

¹⁾ Пределные значения.

²⁾ Не допускается превышение или занижение допуска U_V .

³⁾ Без нагрузки.

⁴⁾ Продолжительность сигнала при омической нагрузке.

⁵⁾ При соотношении светло/темно 1:1.

⁶⁾ A = подключения U_V с защитой от переплюсовки.

⁷⁾ B = входы и выходы с защитой от инверсии полярности.

⁸⁾ C = подавление импульсных помех.

⁹⁾ D = выходы с защитой от короткого замыкания.

Параметры техники безопасности

МТТФ_D	470 лет
DC_{avg}	0 %

Классификации

eCl@ss 5.0	27270901
eCl@ss 5.1.4	27270901
eCl@ss 6.0	27270901
eCl@ss 6.2	27270901
eCl@ss 7.0	27270901

eCl@ss 8.0	27270901
eCl@ss 8.1	27270901
eCl@ss 9.0	27270901
eCl@ss 10.0	27270901
eCl@ss 11.0	27270901
eCl@ss 12.0	27270901
ETIM 5.0	EC002716
ETIM 6.0	EC002716
ETIM 7.0	EC002716
ETIM 8.0	EC002716
UNSPSC 16.0901	39121528

Вид подключения

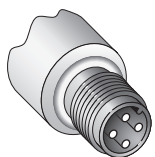
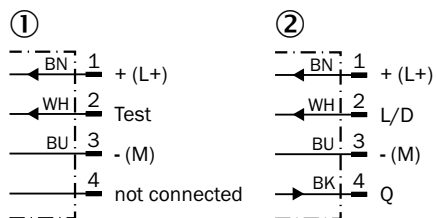


Схема соединений

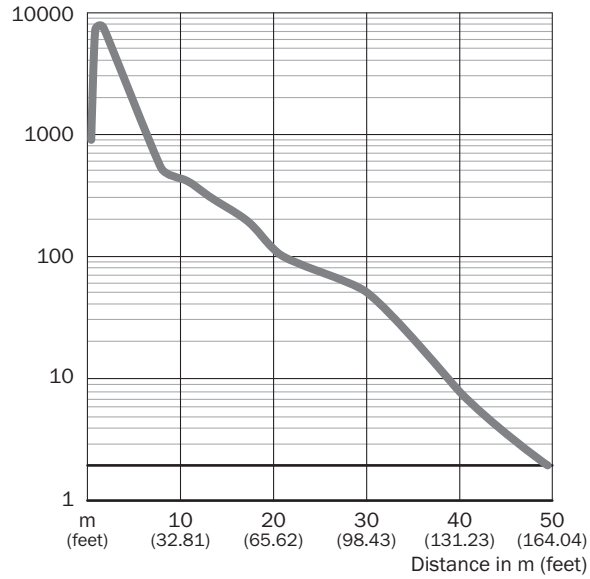
Cd-219



- ① Передатчик
- ② Приемник

Характеристика

Operating reserve



Размер светового пятна

VSE18L

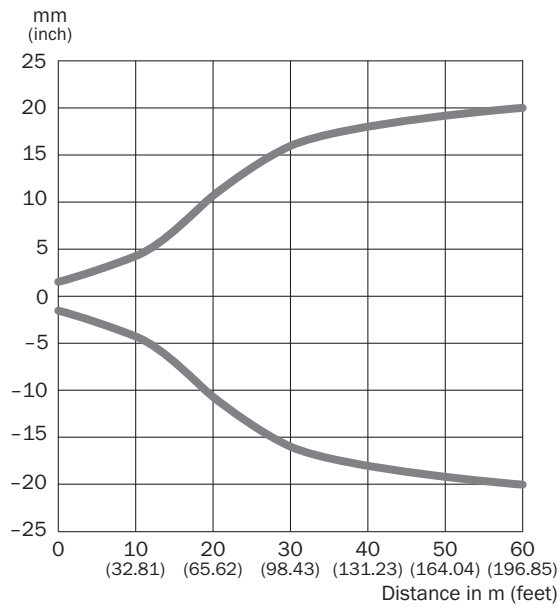
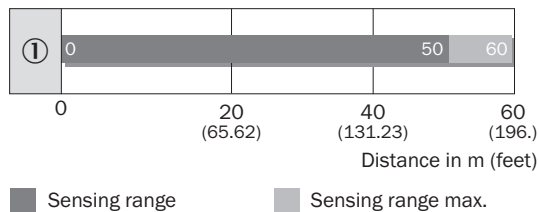


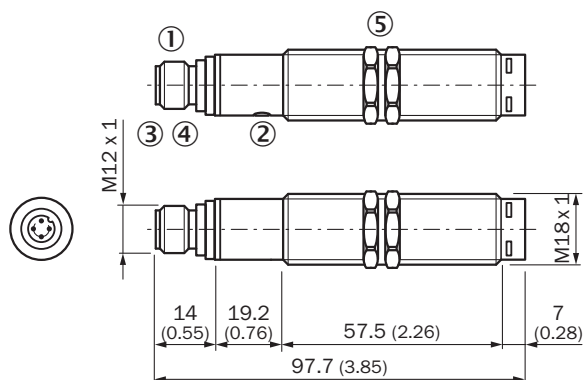
Диаграмма расстояний срабатывания

VSE18L



Габаритный чертёж (Размеры, мм)

Осевой



- ① Приборный штекер M12, 4-конт.
- ② Регулировка чувствительности: кнопкой простой настройки
- ③ Зеленый светодиод: напряжение питания U_V Подается
- ④ СД-индикатор желтый,- непрерывное свечение: сигнал приема > коэф. резерва 2- мигание: сигнал приема < коэф. резерва 2, но > порога срабатывания 1
- ⑤ Крепежная гайка (2 x); SW 24, метал(входит в комплект поставки)

Рекомендуемые аксессуары

Другие варианты исполнения устройства и аксессуары → www.sick.com/V18_Laser

	Краткое описание	Тип	Артикул
Разъемы и кабели			
	Головка A: Разъем, M12, 4-контактный, прямой Кабель: без экрана	STE-1204-G	6009932
	Головка A: разъем "мама", M12, 4-контактный, прямой, A-кодир. Головка B: свободный конец провода Кабель: Кабель датчик/пускатель, PVC, без экрана, 5 м	YF2A14-050VB3XLEAX	2096235

ОБЗОР КОМПАНИИ SICK

Компания SICK – ведущий производитель интеллектуальных датчиков и комплексных решений для промышленного применения. Уникальный спектр продукции и услуг формирует идеальную основу для надежного и эффективного управления процессами, защиты людей от несчастных случаев и предотвращения нанесения вреда окружающей среде.

Мы обладаем солидным опытом в самых разных отраслях и знаем все о ваших технологических процессах и требованиях. Поэтому, благодаря интеллектуальным датчикам, мы в состоянии предоставить именно то, что нужно нашим клиентам. В центрах прикладного применения в Европе, Азии и Северной Америке системные решения тестируются и оптимизируются под нужды заказчика. Все это делает нас надежным поставщиком и партнером по разработке.

Всеобъемлющий перечень услуг придает завершенность нашему ассортименту: SICK LifeTime Services оказывает поддержку на протяжении всего жизненного цикла оборудования и гарантирует безопасность и производительность.

Вот что для нас значит термин «Sensor Intelligence».

РЯДОМ С ВАМИ В ЛЮБОЙ ТОЧКЕ МИРА:

Контактные лица и представительства → www.sick.com