



SLG25S-050FBKB1K01

FlexChain

АВТОМАТИЗИРОВАННЫЕ СВЕТОВЫЕ ЗАВЕСЫ

SICK
Sensor Intelligence.



информация для заказа

| тип | артикул |
|--------------------|---------|
| SLG25S-050FBKB1K01 | 1108062 |

Другие варианты исполнения устройства и аксессуары → www.sick.com/FlexChain

Изображения могут отличаться от оригинала



подробные технические данные

Характеристики

| | |
|--|--|
| Исполнение устройства | FlexChain Guest |
| Принцип работы датчика | Передачик/приемник Система световых завес |
| Минимальный размер детектируемого объекта (MDO) | 30 mm |
| Расстояние между лучами | 25 mm |
| Оптический выход света | Flat |
| Количество лучей | 20 |
| Высота контроля | 500 mm |

Механика/электроника

| | |
|--|--|
| ИСТОЧНИК ИЗЛУЧЕНИЯ | Инфракрасный свет |
| Длина волны | 850 nm |
| Напряжение питания U_V | Через FlexChain (Host) |
| Выходная нагрузка, ёмкостная | 100 nF |
| Выходная нагрузка, индуктивная | 1 H |
| Время инициализации | 1 s |
| Размеры (Ш x В x Г) | 11,8 mm x 499,2 mm x 24,1 mm |
| Вид подключения | Кабель с разъемом M8, 4-конт., 1,5 m Кабель с розеткой M8, 4-контактный |
| Дисплей | LED |
| Синхронизация | Через FlexChain (Host) |
| Тип защиты | IP65, IP67 1) |

¹⁾ Эксплуатация на открытом воздухе только с внешним защитным корпусом.

| | |
|-----------------------|--|
| Схемы защиты | U _B -подключения с защитой от переполюсовки Подавление импульсных помех Выходы с защитой от короткого замыкания |
| Класс защиты | III |
| Вес | 365 g |
| Лицевая панель | PMMA |

¹⁾ Эксплуатация на открытом воздухе только с внешним защитным корпусом.

Производительность

| | |
|--|--------|
| Максимальная дальность сканирования | 9,1 m |
| Минимальная дальность сканирования | ≥ 0 m |
| Дистанция работы | 6,5 m |
| Время сканирования | 1,8 ms |

Данные окружающей среды

| | |
|---|-----------------------------------|
| Ударопрочность | 10 g, 16 ms, DIN EN 60068-2-27 |
| Виброустойчивость | 10-150 Hz 0.5 mm, IEC 60068-2-6 |
| ЭМС | EN 61000-6-2, EN 61000-6-4 |
| Нечувствительность ко внешним источникам света | Непрямой: 50.000 lx ¹⁾ |
| Диапазон температур при работе | -25 °C ... +55 °C |
| Диапазон температур при хранении | -25 °C ... +70 °C |

¹⁾ Солнечный свет.

Сертификаты

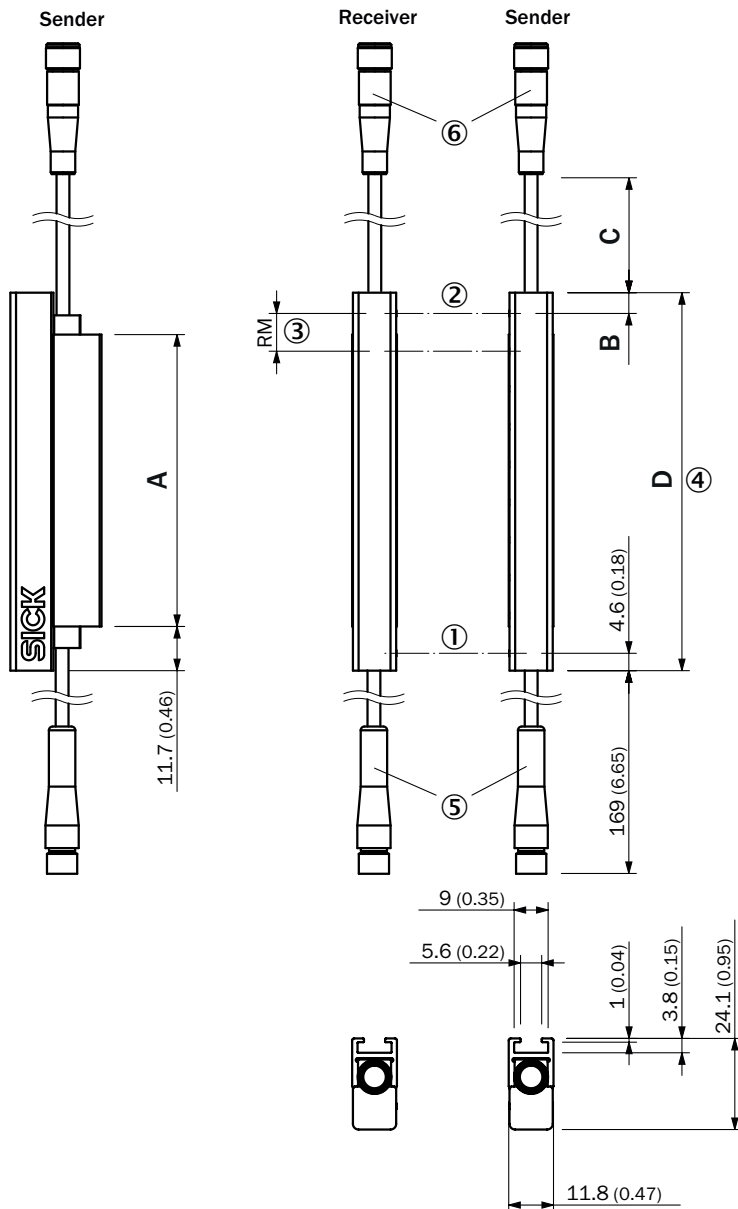
| | |
|--|---|
| EU declaration of conformity | ✓ |
| UK declaration of conformity | ✓ |
| ACMA declaration of conformity | ✓ |
| Moroccan declaration of conformity | ✓ |
| China RoHS | ✓ |
| cULus certificate | ✓ |
| Photobiological safety (IEC EN 62471) | ✓ |
| Information according to Art. 3 of Data Act (Regulation EU 2023/2854) | ✓ |

Классификации

| | |
|---------------------|----------|
| ECLASS 5.0 | 27270910 |
| ECLASS 5.1.4 | 27270910 |
| ECLASS 6.0 | 27270910 |
| ECLASS 6.2 | 27270910 |
| ECLASS 7.0 | 27270910 |
| ECLASS 8.0 | 27270910 |
| ECLASS 8.1 | 27270910 |
| ECLASS 9.0 | 27270910 |
| ECLASS 10.0 | 27270910 |

| | |
|-----------------------|----------|
| ECLASS 11.0 | 27270910 |
| ECLASS 12.0 | 27270910 |
| ETIM 5.0 | EC002549 |
| ETIM 6.0 | EC002549 |
| ETIM 7.0 | EC002549 |
| ETIM 8.0 | EC002549 |
| UNSPSC 16.0901 | 39121528 |

Габаритный чертеж SLGxxx-xxxFxxxxxx



Размеры, мм

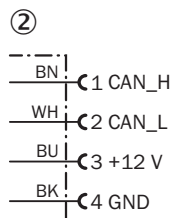
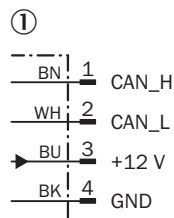
① первый луч

② последний луч

- ③ разделение луча (RM)
- ④ Длина корпуса
- ⑤ Кабель с 4-контактной вилочной частью M8 (фикс.)
- ⑥ Кабель с 4-контактной розеточной частью M8 (0,5 м / 1,5 м)

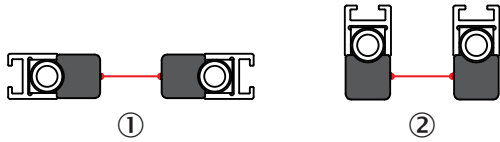
| Размеры в мм (дюймах) | | |
|--|---------------------------------------|-----------------|
| - | Длина стабилизатора | Длина корпуса |
| | A | D |
| SLGxxx- 010 xxxxxxxxx | 77 (3.03) | 99,2 (3.91) |
| SLGxxx- 020 xxxxxxxxx | 178 (7.01) | 199,2 (7.84) |
| SLGxxx- 030 xxxxxxxxx | 276 (10.87) | 299,2 (11.78) |
| SLGxxx- 040 xxxxxxxxx | 376 (14.8) | 399,2 (15.72) |
| SLGxxx- 050 xxxxxxxxx | 475 (18.7) | 499,2 (19.65) |
| SLGxxx- 060 xxxxxxxxx | 576 (22.68) | 599,2 (23.6) |
| SLGxxx- 070 xxxxxxxxx | 676 (26.61) | 699,2 (27.53) |
| SLGxxx- 080 xxxxxxxxx | 776 (30.55) | 799,2 (31.46) |
| SLGxxx- 090 xxxxxxxxx | 875 (34.45) | 899,2 (35.4) |
| SLGxxx- 100 xxxxxxxxx | 975 (38.39) | 999,2 (39.34) |
| SLGxxx- 120 xxxxxxxxx | 1.175 (46.26) | 1.199,2 (47.21) |
| SLGxxx- 140 xxxxxxxxx | 1.374 (54.09) | 1.399,2 (55.09) |
| - | | |
| | Расстояние: край корпуса – первый луч | - |
| | B¹⁾ | |
| SLG 10 x-xxxxxxxxxxxx | 4,6 (0.18) | |
| SLG 25 x-xxxxxxxxxxxx | 19,6 (0.77) | |
| SLG 50 x-xxxxxxxxxxxx | 44,6 (1.76) | |
| 1) Для высоты контроля менее 700 мм данный размер отличается от указанных здесь размеров на значение до 1 мм. | | |
| - | | |
| | Длина кабеля | - |
| | C | |
| SLGxxx-xxxxx A xxxx | 500 (19.69) | |
| SLGxxx-xxxxx B xxxx | 1.500 (59.06) | |

Тип и схема подключения



- ① Разъем M8, 4-конт.
- ② Кабель с розеткой M8, 4-контактный

Инструкции по монтажу Slim & Flat



- ① Modell Slim = световое отверстие на узкой стороне
- ② Modell Flat = световое отверстие на широкой стороне

рекомендуемые аксессуары

Другие варианты исполнения устройства и аксессуары → www.sick.com/FlexChain

| | Краткое описание | тип | артикул |
|-------------------|--|---------------|---------|
| Система крепления | | | |
| | <ul style="list-style-type: none"> • Описание: Крепёжный захват для высокоавтоматизированных световых завес для задач переключения, SLG-2 • Единица упаковки: 4 шт. | BEF-SLG2-SET1 | 2111623 |
| | <ul style="list-style-type: none"> • Описание: Боковое крепление для высокоавтоматизированных световых завес для задач переключения, SLG-2 • Единица упаковки: 4 шт. | BEF-NUT-SLG2 | 2111624 |

ОБЗОР КОМПАНИИ SICK

Компания SICK – ведущий производитель интеллектуальных датчиков и комплексных решений для промышленного применения. Уникальный спектр продукции и услуг формирует идеальную основу для надежного и эффективного управления процессами, защиты людей от несчастных случаев и предотвращения нанесения вреда окружающей среде.

Мы обладаем солидным опытом в самых разных отраслях и знаем все о ваших технологических процессах и требованиях. Поэтому, благодаря интеллектуальным датчикам, мы в состоянии предоставить именно то, что нужно нашим клиентам. В центрах прикладного применения в Европе, Азии и Северной Америке системные решения тестируются и оптимизируются под нужды заказчика. Все это делает нас надежным поставщиком и партнером по разработке.

Всеобъемлющий перечень услуг придает завершенность нашему ассортименту: SICK LifeTime Services оказывает поддержку на протяжении всего жизненного цикла оборудования и гарантирует безопасность и производительность.

Вот что для нас значит термин «Sensor Intelligence».

РЯДОМ С ВАМИ В ЛЮБОЙ ТОЧКЕ МИРА:

Контактные лица и представительства → www.sick.com