



LUTX-USF1E11242ZZZ

LUTS/LUTX

ДАТЧИКИ ЛЮМИНЕСЦЕНТНЫХ МЕТОК

SICK
Sensor Intelligence.



Изображения могут отличаться от оригинала



информация для заказа

тип	артикул
LUTX-USF1E11242ZZZ	1144377

Другие варианты исполнения устройства и аксессуары → www.sick.com/LUTS_LUTX

подробные технические данные

Характеристики

Форма корпуса	Большой
Размеры (Ш x В x Г)	30 mm x 78,5 mm x 53 mm
ИСТОЧНИК ИЗЛУЧЕНИЯ	Светодиод, Ультрафиолетовый свет ¹⁾
Источник света	Длинная сторона
Размер светового пятна	3,6 mm x 5,7 mm ²⁾
Положение светового пятна	Продольно ³⁾
Фильтрация приема	≤ 420 nm ⁴⁾
Длина волны	365 nm
Светодиодная идентификация группы риска	1
Рабочая область	5 mm ... 30 mm
Дистанция обнаружения	10 mm ... 20 mm
Настройка	Кнопка настройки
Метод настройки	Обучение единичному значению Two Value Teach-in
Масштабирование	0.5 / 1 / 2 / 4
Функция выходного сигнала	СВЕТЛО ⁵⁾ ТЕМНО
Порог срабатывания	Плавно: 1 ... 999

¹⁾ Средний срок службы: 100 000 ч при T_U = +25 °C.

²⁾ В зависимости от расстояния срабатывания.

³⁾ Относительно длинной стороны устройства.

⁴⁾ Фильтр блокирует более короткие значения длины волн для гашения фоновой люминесценции.

⁵⁾ Заводская настройка.

Интерфейсы

Цифровой выход	Q ₁ , Q ₂
Количество	2

Электрика

Напряжение питания	10,8 V DC ... 30 V DC ¹⁾
Остаточная пульсация	$\leq 5 V_{SS}$ ²⁾
Потребление тока	$< 110 \text{ mA}$ ³⁾
Потребляемая мощность	$< 1,2 \text{ W}$
Частота переключения	16 kHz / 8 kHz / 2,5 kHz / 0,5 kHz / 0,25 kHz / настраивается (IO-Link)
Оценка	31 μs / 62 μs / 200 μs / 1.000 μs / 2.000 μs / настраивается (дисплей)
Неустойчивость	15 μs / 31 μs / 100 μs / 500 μs / 1.000 μs
Переключающий выход	PNP, NPN
Дискретный выход (напряжение)	PNP: HIGH = $U_V - 3 \text{ V}$ / LOW = 0 V, NPN: HIGH = U_V / LOW $\leq 3 \text{ V}$
Выходной ток I_{макс.}	100 mA ⁴⁾
Временная задержка	Задержка при выключении, 0 мс ... 999 мс
Класс защиты	III
Схемы защиты	U _B -подключения с защитой от переплюсовки Выход Q с защитой от короткого замыкания Подавление импульсных помех
Вид подключения	Разъем M12, 4-конт.
Назначение выводов <small>Напряжение питания и вво- ды/ выводы</small>	
BN 1	+ (L+)
WH 2	Q _{NPN}
BU 3	- (M)
BK 4	Q _{PNP}

¹⁾ Предельные значения при работе в защищенной от короткого замыкания сети макс. 8 А.

²⁾ Не допускается превышение или занижение допусков U_V .

³⁾ Без нагрузки.

⁴⁾ Суммарный ток всех выходов.

Механика

Материал корпуса	VISTAL®
Материал, оптика	Стекло
Вес	Ок. 94 g

Данные окружающей среды

Диапазон температур при работе	-20 °C ... +60 °C
Диапазон температур при хранении	-25 °C ... +75 °C
Устойчивость к сотрясениям	Согласно IEC 60068-2-27 (30 г/11 мс)
Тип защиты	IP67
№ файла UL	E181493

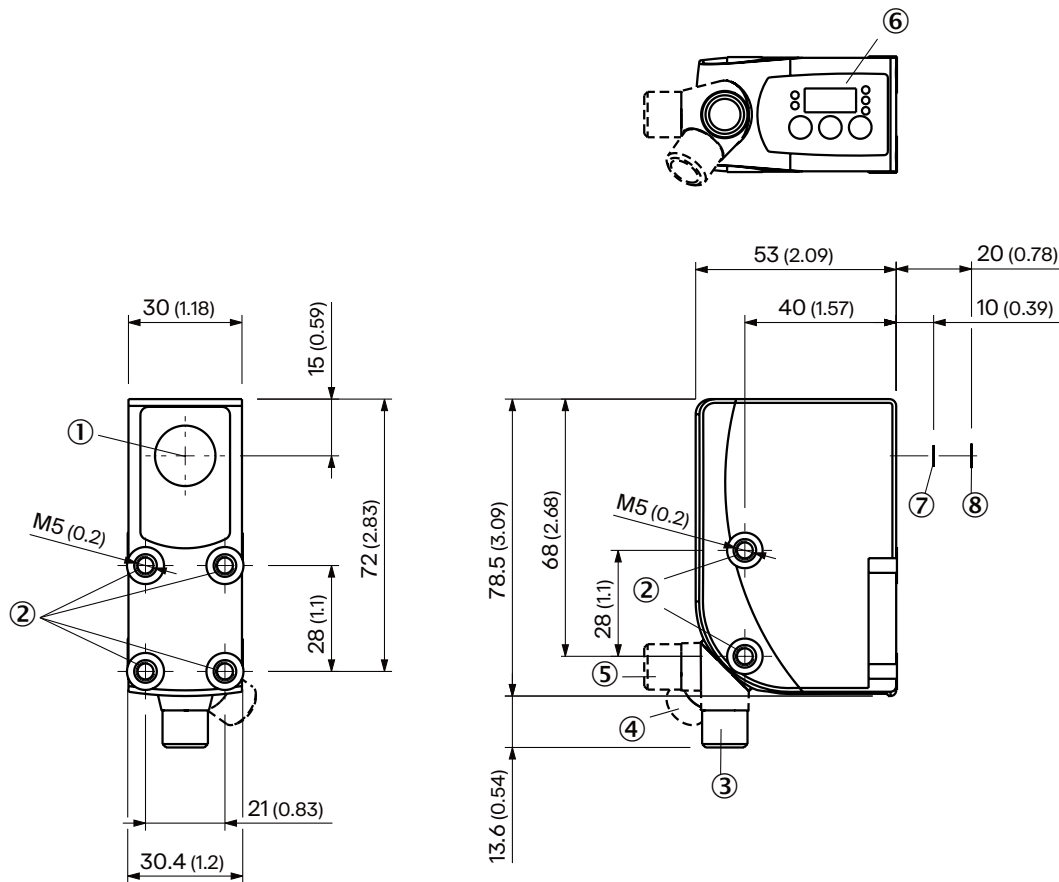
Сертификаты

EU declaration of conformity	✓
UK declaration of conformity	✓
ACMA declaration of conformity	✓
Moroccan declaration of conformity	✓
China RoHS	✓
cULus certificate	✓

Классификации

ECLASS 5.0	27270908
ECLASS 5.1.4	27270908
ECLASS 6.0	27270908
ECLASS 6.2	27270908
ECLASS 7.0	27270908
ECLASS 8.0	27270908
ECLASS 8.1	27270908
ECLASS 9.0	27270908
ECLASS 10.0	27270908
ECLASS 11.0	27270908
ECLASS 12.0	27270908
ETIM 5.0	EC001822
ETIM 6.0	EC001822
ETIM 7.0	EC001822
ETIM 8.0	EC001822
UNSPSC 16.0901	39121528

Раборитный чертеж датчика



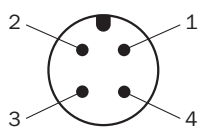
Размеры, мм

- ① оптическая ось
- ② крепежное отверстие
- ③ штекер, M12, аксиальный, состояние поставки
- ④ штекер M12, концевой упор правый
- ⑤ штекер M12, концевой упор левый
- ⑥ Элементы индикации и управления
- ⑦ размер светового пятна при расстоянии срабатывания 10 мм
- ⑧ размер светового пятна при расстоянии срабатывания 20 мм

Размер светового пятна (расстояние срабатывания)

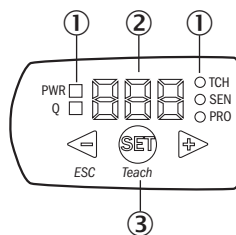
Вариант устройства	Размер светового пятна при расстоянии срабатывания 10 мм	Размер светового пятна при расстоянии срабатывания 20 мм
LUTx-Uxx1Exxxxxxx	3.6 mm x 5.7 mm	2.4 mm x 6.5 mm
LUTx-Uxx4Exxxxxxx	Ø 3,7 mm	Ø 3.1 mm

Назначение выводов, см. таблицу «Технические данные: Электрика»



штекер M12, 4-конт., А-кодирование




Элементы индикации и управления



- ① Светодиоды (индикация статуса)
- ② 7-сегментный индикатор
- ③ UFnexT - Кнопки «плюс» и «минус»

рекомендуемые аксессуары

Другие варианты исполнения устройства и аксессуары → www.sick.com/LUTS_LUTX

	Краткое описание	тип	артикул
разъемы и кабели			
	<ul style="list-style-type: none"> • Описание: Без экрана • Вид разъема, конец А: Разъем "мама", M12, 4-контактный, прямой, А-кодир. • Компоненты для подключения: Винтовые зажимы • Допустимое сечение провода: ≤ 0,75 mm² 	DOS-1204-G	6007302
	<ul style="list-style-type: none"> • Описание: Без экрана • Вид разъема, конец А: Разъем, M12, 4-контактный, прямой, А-кодир. • Компоненты для подключения: Винтовые зажимы • Допустимое сечение провода: ≤ 0,75 mm² 	STE-1204-G	6009932
	<ul style="list-style-type: none"> • Описание: Кабель датчик/пускатель, без экрана • Вид разъема, конец А: Разъем "мама", M12, 4-контактный, прямой, А-кодир. • Вид разъема, конец В: Свободный конец провода • Тип сигнала: Кабель датчик/пускатель • Кабель: 5 м, 4 жилы, PVC • Область применения: Ненагруженные зоны, Химические продукты 	YF2A14-050VB3XLEAX	2096235

ОБЗОР КОМПАНИИ SICK

Компания SICK – ведущий производитель интеллектуальных датчиков и комплексных решений для промышленного применения. Уникальный спектр продукции и услуг формирует идеальную основу для надежного и эффективного управления процессами, защиты людей от несчастных случаев и предотвращения нанесения вреда окружающей среде.

Мы обладаем солидным опытом в самых разных отраслях и знаем все о ваших технологических процессах и требованиях. Поэтому, благодаря интеллектуальным датчикам, мы в состоянии предоставить именно то, что нужно нашим клиентам. В центрах прикладного применения в Европе, Азии и Северной Америке системные решения тестируются и оптимизируются под нужды заказчика. Все это делает нас надежным поставщиком и партнером по разработке.

Всеобъемлющий перечень услуг придает завершенность нашему ассортименту: SICK LifeTime Services оказывает поддержку на протяжении всего жизненного цикла оборудования и гарантирует безопасность и производительность.

Вот что для нас значит термин «Sensor Intelligence».

РЯДОМ С ВАМИ В ЛЮБОЙ ТОЧКЕ МИРА:

Контактные лица и представительства → www.sick.com