



# HTB18-L1G2AG

H18 Sure Sense

ФОТОЭЛЕКТРИЧЕСКИЕ ДАТЧИКИ

**SICK**  
Sensor Intelligence.



Изображения могут отличаться от оригинала



### информация для заказа

тип	артикул
HTB18-L1G2AG	1078476

Другие варианты исполнения устройства и аксессуары → [www.sick.com/H18\\_Sure\\_Sense](http://www.sick.com/H18_Sure_Sense)

### подробные технические данные

#### Характеристики

<b>Принцип действия</b>	Датчик с отражением от объекта
<b>Принцип действия, детали</b>	Подавление заднего фона
<b>Размеры (Ш x В x Г)</b>	16,2 mm x 45,5 mm x 34,4 mm
<b>Форма корпуса (выход света)</b>	Гибридный
<b>Диаметр резьбы (корпус)</b>	M18
<b>Вид крепления</b>	M18, головка/сбоку (24,1 ... 25,4 mm)
<b>Цвет корпуса</b>	Синий
<b>Дистанция работы, макс.</b>	5 mm ... 300 mm <sup>1)</sup>
<b>Расстояние срабатывания</b>	5 mm ... 150 mm <sup>2)</sup>
<b>Вид излучения</b>	Видимый красный свет
<b>ИСТОЧНИК ИЗЛУЧЕНИЯ</b>	Светодиод PinPoint <sup>3)</sup>
<b>Размеры светового пятна (расстояние)</b>	7 mm (300 mm)
<b>Длина волны</b>	631 nm
<b>Настройка</b>	
Правый потенциометр	Расстояние срабатывания
Левый потенциометр	Задержка при выключении, регулируемая: 0–2 с
<b>Особые свойства</b>	-

<sup>1)</sup> Распознаваемый объект с коэффициентом отражения 90 % (относительно стандартного белого, DIN 5033).

<sup>2)</sup> Распознаваемый объект с коэффициентом диффузного отражения 6 % (относительно стандартного черного, DIN 5033).

<sup>3)</sup> Средний срок службы: 100 000 ч при T<sub>U</sub> = +25 °C.

## Механика/электроника

<b>Напряжение питания</b>	21.6 V DC ... 250 V DC, 96 V AC ... 250 V AC <sup>1)</sup>
<b>Потребление тока</b>	≤ 10 mA <sup>2)</sup>
<b>Переключающий выход</b>	MOSFET
<b>Тип переключения</b>	СВЕТЛО
<b>Подробность о переключающем выходе</b>	
Переключающий выход Q1	MOSFET, СВЕТЛО
<b>Выходной ток I<sub>макс.</sub></b>	≤ 100 mA
<b>Оценка</b>	≤ 0,5 ms <sup>3)</sup>
<b>Частота переключения</b>	1.000 Hz <sup>4)</sup>
<b>Функцией времени</b>	Задержка выключения
<b>Вид подключения</b>	Кабель с открытым концом, 2.000 mm
<b>Материал кабеля</b>	Пластик, PVC
<b>Сечение провода</b>	0,2 mm <sup>2</sup>
<b>Схемы защиты</b>	A <sup>5)</sup> B <sup>6)</sup> D <sup>7)</sup>
<b>Класс защиты</b>	II <sup>8)</sup>
<b>Вес</b>	18 g
<b>Материал корпуса</b>	Пластик, VISTAL®
<b>Материал, оптика</b>	Пластик, PMMA
<b>Тип защиты</b>	IP67 IP69K
<b>Комплект поставки</b>	Крепежная гайка (1x), M18, пластик, черная, плоская
<b>Электромагнитная совместимость (ЭМС)</b>	EN 60947-5-2 (Датчик соответствует требованиям защиты от излучаемых помех (ЭМС) для промышленной зоны (класс помехозащищенности А). При использовании в жилой зоне прибор может стать источником радиопомех.)
<b>Диапазон температур при работе</b>	-40 °C ... +65 °C
<b>Диапазон температур при хранении</b>	-40 °C ... +75 °C
<b>№ файла UL</b>	E189383

<sup>1)</sup> От T<sub>u</sub> = 60 °C, макс. Напряжение питания = 120 В.

<sup>2)</sup> Без нагрузки. Выходная нагрузка и датчик должны использовать одинаковый источник тока.

<sup>3)</sup> Продолжительность сигнала при омической нагрузке.

<sup>4)</sup> При соотношении светло/темно 1:1.

<sup>5)</sup> А = подключения U<sub>v</sub> с защитой от переплюсовки.

<sup>6)</sup> В = входы и выходы с защитой от инверсии полярности.

<sup>7)</sup> D = выходы с защитой от короткого замыкания.

<sup>8)</sup> Расчетное напряжение: 250 В перем. тока, категория перенапряжения 2.

## Параметры техники безопасности

<b>MTTF<sub>D</sub></b>	393,8 лет
<b>DC<sub>avg</sub></b>	0 %

## Тип соединения/назначение выводов

<b>Вид подключения</b>	
	Кабель с открытым концом, 2.000 mm

Детали типа подключения	
Материал кабеля	Пластик
Сечение провода	0,2 mm <sup>2</sup>
Назначение выводов	
BN	L1
BU	N
BK	Q

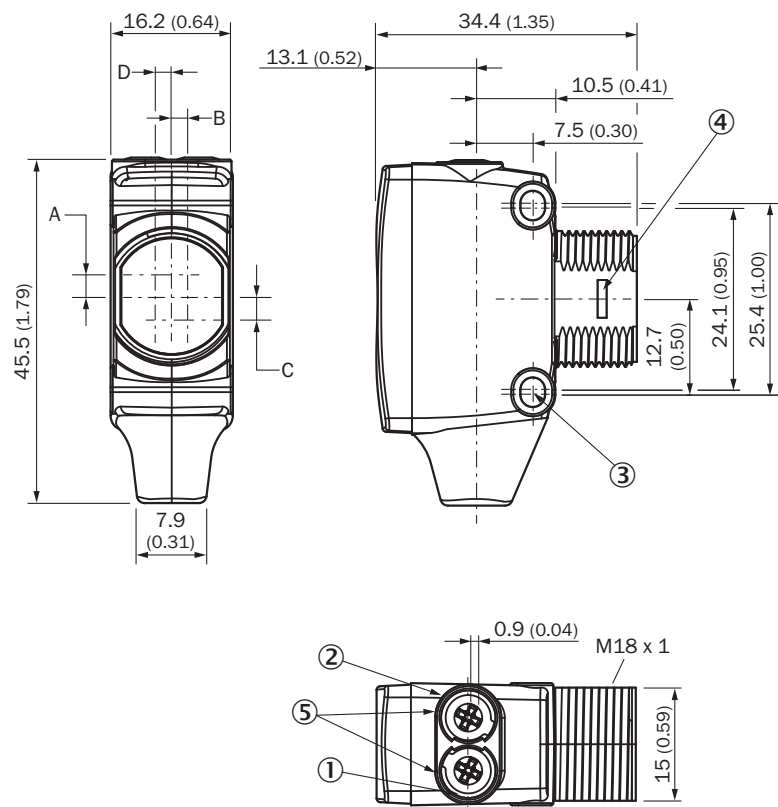
### Сертификаты

<b>EU declaration of conformity</b>	✓
<b>UK declaration of conformity</b>	✓
<b>ACMA declaration of conformity</b>	✓
<b>Moroccan declaration of conformity</b>	✓
<b>China RoHS</b>	✓

### Классификации

<b>ECLASS 5.0</b>	27270904
<b>ECLASS 5.1.4</b>	27270904
<b>ECLASS 6.0</b>	27270904
<b>ECLASS 6.2</b>	27270904
<b>ECLASS 7.0</b>	27270904
<b>ECLASS 8.0</b>	27270904
<b>ECLASS 8.1</b>	27270904
<b>ECLASS 9.0</b>	27270904
<b>ECLASS 10.0</b>	27270904
<b>ECLASS 11.0</b>	27270904
<b>ECLASS 12.0</b>	27270904
<b>ETIM 5.0</b>	EC002719
<b>ETIM 6.0</b>	EC002719
<b>ETIM 7.0</b>	EC002719
<b>ETIM 8.0</b>	EC002719
<b>UNSPSC 16.0901</b>	39121528

Габаритный чертеж

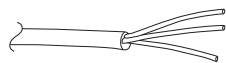


Размеры, мм

- ① СД-индикатор желтый: состояние приема света
- ② СД-индикатор зеленый: индикация питания
- ③ крепежное отверстие М3
- ④ замок на защелках для адаптерного кольца (заказывается отдельно)
- ⑤ потенциометр (если выбран) или СД-индикатор

Размеры в мм (дюймах)	Приемник		Передатчик	
	A	B	C	D
HTB18 / HTF18	- 1.1 (0.04)	1.1 (0.04)	4.7 (0.19)	0.6 (0.02)
HTE18 / HL18 / HSE18	2.5 (0.1)	0.0 (0.0)	4.0 (0.16)	0.0 (0.0)

Назначение выводов, см. таблицу «Технические данные: тип соединения / назначение выводов»



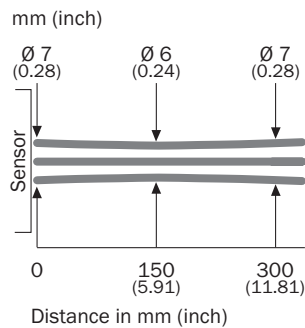
Кабель, 3-жильный

### Характеристика



- ① Расстояние срабатывания на черном, коэффициент диффузного отражения 6 %
- ② Расстояние срабатывания на сером, коэффициент диффузного отражения 18 %
- ③ Расстояние срабатывания на белом, коэффициент диффузного отражения 90 %

### Размер светового пятна



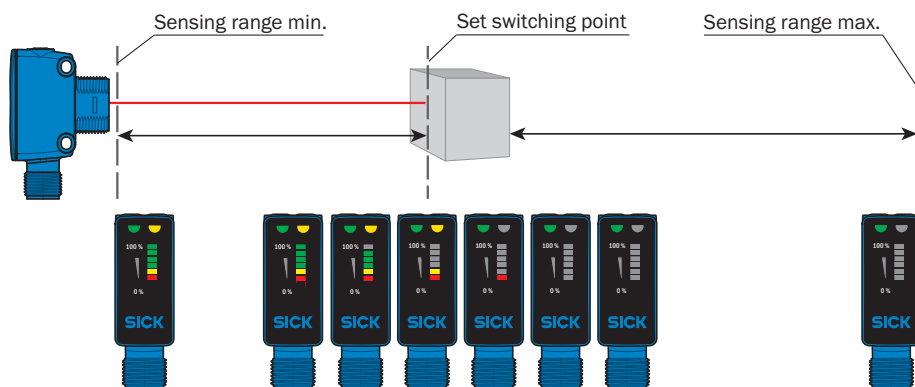
### Диаграмма расстояний срабатывания



■ Sensing range      ■ Sensing range max.


- ① Расстояние срабатывания на черном, коэффициент диффузного отражения 6 %
- ② Расстояние срабатывания на сером, коэффициент диффузного отражения 18 %
- ③ Расстояние срабатывания на белом, коэффициент диффузного отражения 90 %

### Функции



### рекомендуемые аксессуары

Другие варианты исполнения устройства и аксессуары → [www.sick.com/H18\\_Sure\\_Sense](http://www.sick.com/H18_Sure_Sense)

	Краткое описание	тип	артикул
Система крепления			
	<ul style="list-style-type: none"> <li><b>Описание:</b> Крепежный уголок для датчиков M18</li> <li><b>Материал:</b> Сталь</li> <li><b>Детали:</b> Оцинкованная сталь</li> <li><b>Комплект поставки:</b> Без крепежного материала</li> <li><b>Предназначено для:</b> GR18, V180-2, V18, W15, Z1, Z2</li> </ul>	BEF-WN-M18	5308446

## ОБЗОР КОМПАНИИ SICK

Компания SICK – ведущий производитель интеллектуальных датчиков и комплексных решений для промышленного применения. Уникальный спектр продукции и услуг формирует идеальную основу для надежного и эффективного управления процессами, защиты людей от несчастных случаев и предотвращения нанесения вреда окружающей среде.

Мы обладаем солидным опытом в самых разных отраслях и знаем все о ваших технологических процессах и требованиях. Поэтому, благодаря интеллектуальным датчикам, мы в состоянии предоставить именно то, что нужно нашим клиентам. В центрах прикладного применения в Европе, Азии и Северной Америке системные решения тестируются и оптимизируются под нужды заказчика. Все это делает нас надежным поставщиком и партнером по разработке.

Всеобъемлющий перечень услуг придает завершенность нашему ассортименту: SICK LifeTime Services оказывает поддержку на протяжении всего жизненного цикла оборудования и гарантирует безопасность и производительность.

**Вот что для нас значит термин «Sensor Intelligence».**

## РЯДОМ С ВАМИ В ЛЮБОЙ ТОЧКЕ МИРА:

Контактные лица и представительства → [www.sick.com](http://www.sick.com)