



V2D611S-MLSBE5

Lector61x

СЧИТЫВАТЕЛИ КОДА НА ОСНОВЕ КАМЕРЫ

SICK
Sensor Intelligence.



информация для заказа

тип	артикул
V2D611S-MLSBE5	1152603

Другие варианты исполнения устройства и аксессуары → www.sick.com/Lector61x



подробные технические данные

Характеристики

Вариант	Комплектное устройство
Оптический фокус	Программируемый автофокус (жидкостная линза)
Датчик	CMOS Монохромный
Разрешение датчика	1.280 px x 960 px (1,2 MP)
Освещение	Интегрированный
Цвет подсветки	Bernstein, Светодиод, видимый, 617 nm, ± 15 nm Синий, Светодиод, видимый, 470 nm, ± 15 nm
Класс светодиода	1 (IEC 62471:2006-07, EN 62471:2008-09)
Светодиод обратной связи	Светодиод, видимый, зеленый, 525 nm, ± 15 nm Светодиод, видимый, красный, 635 nm, ± 15 nm
Вспомогательное оборудование для юстировки	Светодиод, красный, 630 nm, ± 15 nm
Класс лазера	1, соответствует 21 CFR 1040.10, за исключением различий согласно «Laser Notice № 56» от 8 май 2019 г. (IEC 60825-1:2014, EN 60825-1:2014+A11:2021)
Объектив	Фокусное расстояние 6 mm
Частота сканирования	40 Hz
Разрешение кода	0,05 mm ¹⁾
Рабочая область	50 mm ... 300 mm ^{1) 2)}

¹⁾ Подробности на диаграмме зоны считывания.

²⁾ При использовании внутренней подсветки; при использовании внешней подсветки можно увеличить расстояние.

Механика/электроника

Вид подключения	1 x Кабель со штекером M12, 17-контактный 1 x Кабель с розеткой Ethernet M12, 4-контактный
------------------------	---

	Круглый штекерный соединитель
Напряжение питания	12 V DC ... 24 V DC, ± 15 %
Потребляемая мощность	Тур. 3,5 W
Выходной ток	≤ 50 mA
Материал корпуса	Цинк, литье под давлением
Цвет корпуса	Светло-голубой (RAL 5012)
Материал переднего окна	Пластик
Тип защиты	IP65 (EN 60529, EN 60529/A2)
Класс защиты	III
Электробезопасность	EN 62368-1
Вес	165 g
Размеры (Д x Ш x В)	50 mm x 40,3 mm x 29,6 mm

Производительность

Читаемые структуры кодов	Одномерный код, Двухмерный код, Stacked, Digimarc®
Виды штрихкода	GS1-128 / EAN 128, UPC / GTIN / EAN, 2/5 Interleaved, Pharmacode, GS1 DataBar, Code 39, Code 128, Codabar, Code 32, Code 93, Plessey Code, MSI/Plessey, Telepen, Почтовые индексы
Виды 2D-кодов	Data-Matrix ECC200, GS1 Data-Matrix, PDF417, PDF417 Truncated, QR-код, MaxiCode
Квалификация кода	Согласно ISO/IEC 16022, ISO/IEC 15415, ISO/IEC 15416, ISO/IEC 18004
Количество кодов на считывающий проход	1 ... 50
Количество символов на считывающий проход	500 (с функцией CAN-мультиплексер)
Длительность экспозиции	≥ 60 μs
Автоматическое переключение параметров	✓

Интерфейсы

Ethernet	✓ , TCP/IP
	Функция: Интерфейс передачи данных (вывод результатов считывания), FTP (передача изображений)
	Скорость передачи данных: 10/100 Мбит/с
PROFINET	✓
	Функция: PROFINET Single Port
	Скорость передачи данных: 10/100 Мбит/с
EtherNet/IP™	✓
	Скорость передачи данных: 10/100 Мбит/с
EtherCAT®	✓
	Тип интеграции в шину: В качестве опции через внешний модуль промышленной сети
Последовательный	✓ , RS-232
	Функция: Интерфейс передачи данных (вывод результатов считывания)
	Скорость передачи данных: 0,3 kBaud ... 115,2 kBaud
CAN	✓
	Функция: Сеть датчиков SICK CSN на базе CAN (контроллер CAN/устройство CAN, мультиплексор/сервер)
	Скорость передачи данных: 20 kbit/s ... 1 Mbit/s

CANopen	✓
Скорость передачи данных	20 kbit/s ... 1 Mbit/s
Цифровые входы	2 (физически, переключаемый, «Датчик 1», «Датчик 2»)
Цифровые выходы	3 (физически, переключаемый, «Результат 1» – «Результат 3»)
Тактирование сигналов считывания	Цифровые входы, свободно, Последовательный интерфейс, Ethernet, CAN, Автотактирование, Режим «Презентация»
Оптическая индикация	9 LEDs (6 индикаторов состояния, 2 вспомогательных средства юстировки со светодиодами, 1 светодиод обратной связи)
Элементы управления	1 кнопка (выбор и запуск / отключение функций)
Пользовательские интерфейсы	Веб-сервер
Конфигурационное ПО	SOPAS ET
Сохранение и вызов данных	Сохранение изображений и данных посредством внешнего протокола FTP
Частота энкодера	Max. 300 Hz
Управление внешней подсветкой	Через цифровой выход (триггер макс. 24 В)

Данные окружающей среды

Электромагнитная совместимость (ЭМС)	EN 61000-6-3:2007+A1:2011 EN 61000-6-2:2005-08
Виброустойчивость	EN 60068-2-6:2008-02
Ударопрочность	EN 60068-2-27:2009-05
Диапазон рабочих температур	0 °C ... +40 °C ¹⁾
Температура хранения	-20 °C ... +70 °C
Относительная влажность	90 %, без образования конденсата

¹⁾ При максимальной рабочей температуре окружающей среды установите продукт с помощью алюминиевого крепежного кронштейна (например, артикул 2113160, 2112790).

Сертификаты

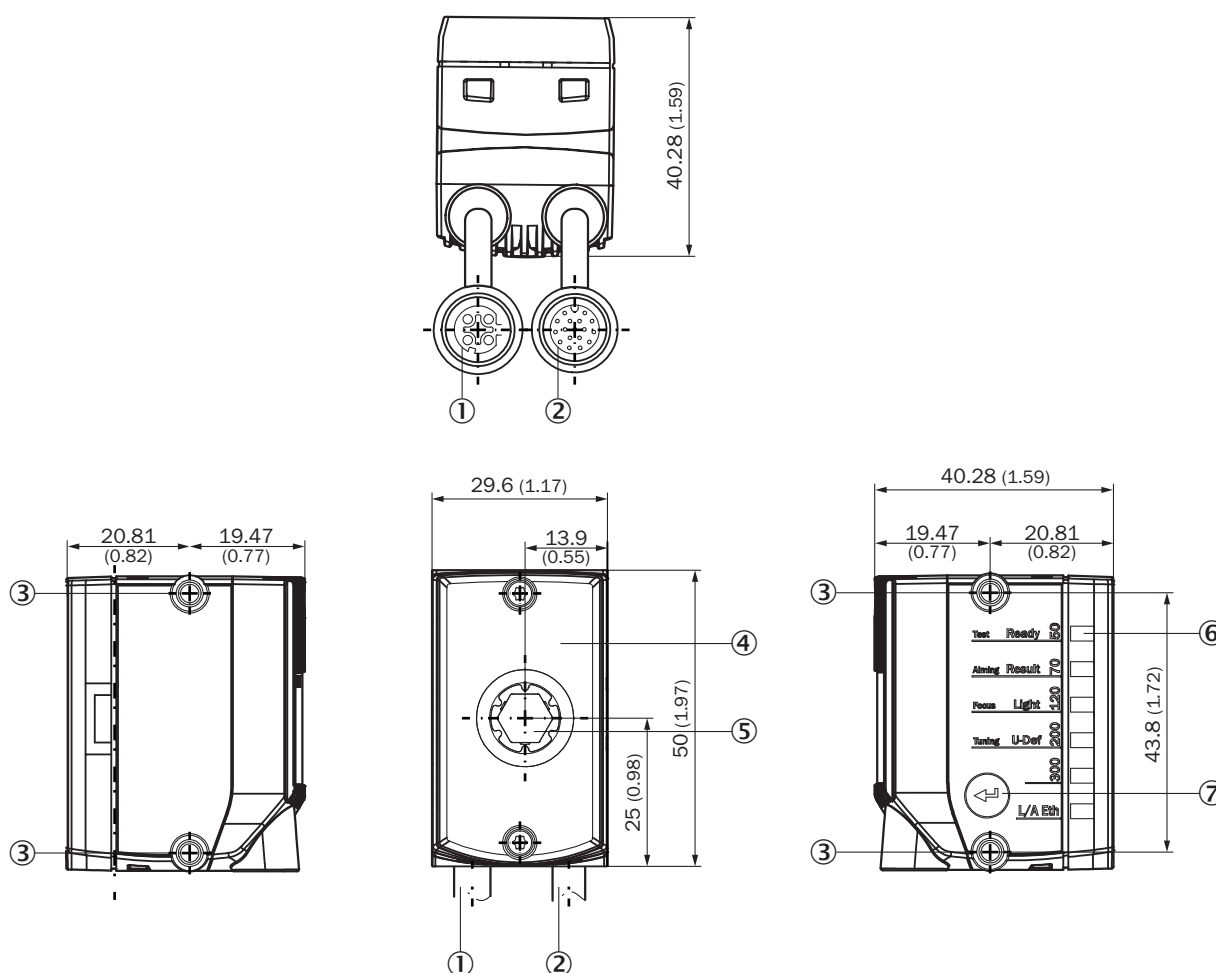
EU declaration of conformity	✓
UK declaration of conformity	✓
ACMA declaration of conformity	✓
China RoHS	✓
cULus certificate	✓
ESD conformity	✓
Information according to Art. 3 of Data Act (Regulation EU 2023/2854)	✓
4Dpro	✓

Классификации

ECLASS 5.0	27280103
ECLASS 5.1.4	27280103
ECLASS 6.0	27280103
ECLASS 6.2	27280103
ECLASS 7.0	27280103
ECLASS 8.0	27280103
ECLASS 8.1	27280103

ECLASS 9.0	27280103
ECLASS 10.0	27280103
ECLASS 11.0	27280103
ECLASS 12.0	27280103
ETIM 5.0	EC002550
ETIM 6.0	EC002550
ETIM 7.0	EC002999
ETIM 8.0	EC002999
UNSPSC 16.0901	43211701

Габаритный чертёж

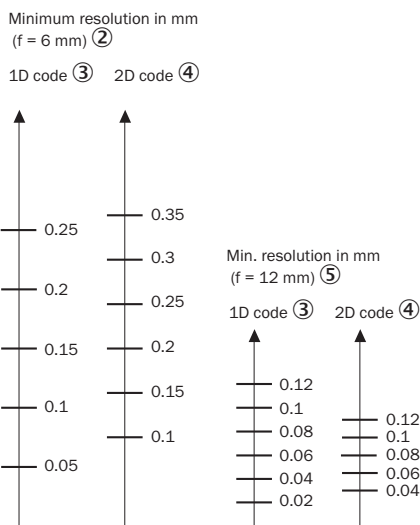
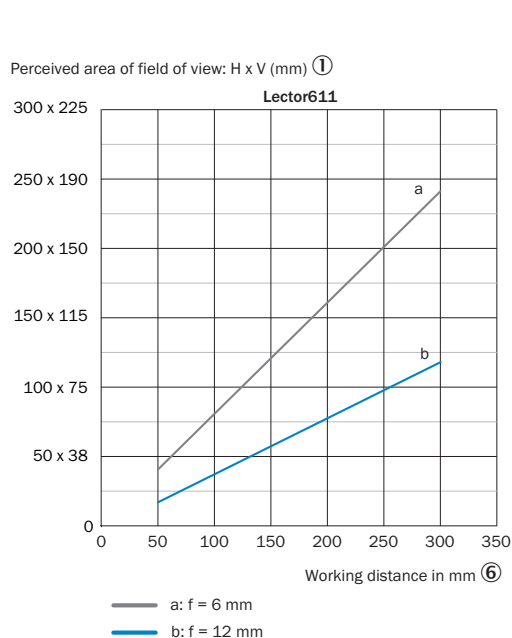
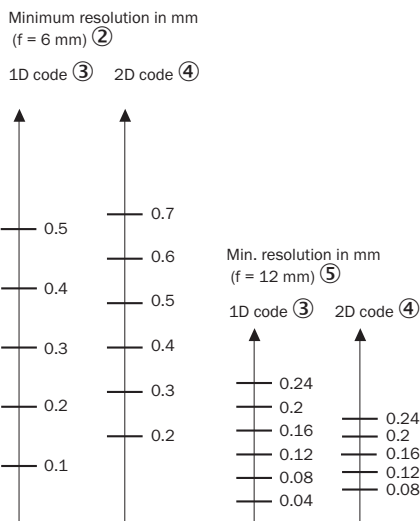
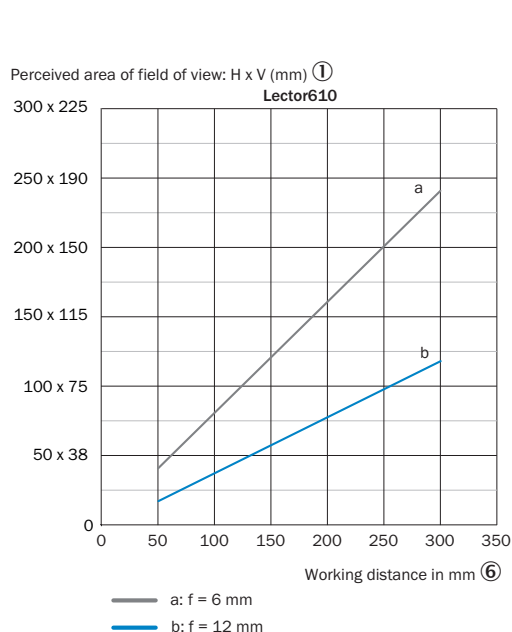


Размеры, мм

- ① Соединительный кабель с соединением «Ethernet» (4-контактная, D-кодированная розеточная часть M12), длина кабеля: 0,25 м
- ② Соединительный кабель с соединением «Power/Serial Data/CAN/I/O» (17-контактная A-кодированная вилочная часть M12), длина кабеля: 0,35 м
- ③ 4 глухих отверстия с резьбой M4, глубиной 6,4 мм, для фиксации устройства
- ④ Смотровое окно с 8 встроенными светодиодами подсветки, 2 светодиодными вспомогательными устройствами для юстировки, 1 светодиодом обратной связи, 1 датчиком Time-of-Flight
- ⑤ Оптика, ручная регулировка фокуса с помощью инструмента для регулировки фокуса

- ⑥ 6 индикаторов состояния, индикация положения фокуса и рабочего расстояния, состояния устройства, а также функционирования устройства (3 уровня индикации)
- ⑦ функциональная кнопка

Зона обзора



- ① воспринимаемая площадь поля зрения: по горизонтали x по вертикали (мм)
- ② Минимальное разрешение в мм (f = 6 мм)
- ③ Одномерный код
- ④ Двухмерный код
- ⑤ Минимальное разрешение в мм (f = 12 мм)
- ⑥ Рабочее расстояние в мм

рекомендуемые аксессуары

Другие варианты исполнения устройства и аксессуары → www.sick.com/Lector61x

	Краткое описание	тип	артикул
Распределительные коробки			
		CDB650-204	1064114
разъемы и кабели			
	<ul style="list-style-type: none"> Описание: Кабель датчик/пускатель, с экраном Вид разъема, конец А: Разъем "мама", M12, 17-контактный, прямой, А-кодир. Вид разъема, конец В: Свободный конец провода Тип сигнала: Кабель датчик/пускатель Кабель: 2 м, 17 жил, Полиуретан Область применения: Зона жидкой/консистентной смазки, Зона жидкой/консистентной смазки, Робот, Укладка в гибком лотке 	YF2A2D-020UV2XLEAX	2114287
	<ul style="list-style-type: none"> Описание: Кабель датчик/пускатель, с экраном Вид разъема, конец А: Разъем "мама", M12, 17-контактный, прямой, А-кодир. Вид разъема, конец В: Свободный конец провода Тип сигнала: Кабель датчик/пускатель Кабель: 5 м, 17 жил, Полиуретан Область применения: Зона жидкой/консистентной смазки, Зона жидкой/консистентной смазки, Робот, Укладка в гибком лотке 	YF2A2D-050UV2XLEAX	2114296
	<ul style="list-style-type: none"> Описание: Кабель датчик/пускатель, с экраном Вид разъема, конец А: Разъем "мама", M12, 17-контактный, прямой, А-кодир. Вид разъема, конец В: Свободный конец провода Тип сигнала: Кабель датчик/пускатель Кабель: 10 м, 17 жил, Полиуретан Область применения: Зона жидкой/консистентной смазки, Зона жидкой/консистентной смазки, Робот, Укладка в гибком лотке 	YF2A2D-100UV2XLEAX	2114297
	<ul style="list-style-type: none"> Вид разъема, конец А: Разъем, M12, 4-контактный, прямой, D-кодир. Вид разъема, конец В: Разъем, RJ45, 4-контактный, прямой Тип сигнала: Ethernet, PROFINET Кабель: 2 м, 4 жилы, PUR, без галогенов Описание: Ethernet, с экраном, PROFINET Область применения: Укладка в гибком лотке, Зона жидкой/консистентной смазки 	YM2D24-020PN1MRJA4	2106182
	<ul style="list-style-type: none"> Описание: Кабель датчик/пускатель, с экраном Вид разъема, конец А: Разъем "мама", M12, 17-контактный, прямой, А-кодир. Вид разъема, конец В: Разъем, M12, 17-контактный, А-кодир. Тип сигнала: Кабель датчик/пускатель Кабель: 0,3 м, 17 жил, Полиуретан Область применения: Ненагруженные зоны, Зона жидкой/консистентной смазки, Робот, Укладка в гибком лотке 	YM2A2D-C30S01F2A2D	2148050

ОБЗОР КОМПАНИИ SICK

Компания SICK – ведущий производитель интеллектуальных датчиков и комплексных решений для промышленного применения. Уникальный спектр продукции и услуг формирует идеальную основу для надежного и эффективного управления процессами, защиты людей от несчастных случаев и предотвращения нанесения вреда окружающей среде.

Мы обладаем солидным опытом в самых разных отраслях и знаем все о ваших технологических процессах и требованиях. Поэтому, благодаря интеллектуальным датчикам, мы в состоянии предоставить именно то, что нужно нашим клиентам. В центрах прикладного применения в Европе, Азии и Северной Америке системные решения тестируются и оптимизируются под нужды заказчика. Все это делает нас надежным поставщиком и партнером по разработке.

Всеобъемлющий перечень услуг придает завершенность нашему ассортименту: SICK LifeTime Services оказывает поддержку на протяжении всего жизненного цикла оборудования и гарантирует безопасность и производительность.

Вот что для нас значит термин «Sensor Intelligence».

РЯДОМ С ВАМИ В ЛЮБОЙ ТОЧКЕ МИРА:

Контактные лица и представительства → www.sick.com