



WSE2S-2N1330

W2

ФОТОЭЛЕКТРИЧЕСКИЕ ДАТЧИКИ В МИНИАТЮРНОМ КОРПУСЕ

SICK

Sensor Intelligence.



Информация для заказа

Тип	Артикул
WSE2S-2N1330	1064584

Другие варианты исполнения устройства и аксессуары → www.sick.com/W2

Изображения могут отличаться от оригинала



Подробные технические данные

Характеристики

Принцип действия	Однопроходной датчик (на пересечение луча)
Размеры (Ш x В x Г)	7,7 mm x 21,8 mm x 13,5 mm
Форма корпуса (выход света)	Прямоугольный
Дистанция работы, макс.	0 m ... 2,5 m
Расстояние срабатывания	0 m ... 2 m
Вид излучения	Видимый красный свет
ИСТОЧНИК ИЗЛУЧЕНИЯ	Светодиод PinPoint ¹⁾
Размеры светового пятна (расстояние)	Ø 65 mm (1.500 mm)
Длина волны	640 nm
Настройка	Отсутствует

¹⁾ Средний срок службы: 100 000 ч при T_U = +25 °C.

Механика/электроника

Напряжение питания U_B	10 V DC ... 30 V DC ¹⁾
Остаточная пульсация	< 5 V _{SS} ²⁾

¹⁾ Предельные значения.

²⁾ Не допускается превышение или занижение допуска U_V.

³⁾ Без нагрузки.

⁴⁾ Продолжительность сигнала при омической нагрузке.

⁵⁾ При соотношении светло/темно 1:1.

⁶⁾ Запрещается деформировать кабель ниже 0 °C.

⁷⁾ A = подключения U_V с защитой от переполосовки.

⁸⁾ B = выходы с защитой от переполосовки.

⁹⁾ D = выходы с защитой от короткого замыкания.

Потребление тока	20 mA ³⁾
Переключающий выход	NPN
Тип переключения	СВЕТЛО
Выходной ток I _{макс.}	≤ 50 mA
Оценка	< 0,4 ms ⁴⁾
Частота переключения	1.200 Hz ⁵⁾
Вид подключения	Кабель, 3-жильный, 2 м ⁶⁾
Материал кабеля	PVC
Сечение провода	0,09 mm ²
Диаметр провода	Ø 3 mm
Схемы защиты	A ⁷⁾ B ⁸⁾ D ⁹⁾
Материал корпуса	Пластик, ABS/PC
Материал, оптика	Пластик, PMMA
Тип защиты	IP67
Диапазон температур при работе	-25 °C ... +50 °C
Диапазон температур при хранении	-40 °C ... +75 °C
№ файла UL	NRKH.E181493
Артикул отдельных компонентов	2071150 WSE2S-2 2071154 WS2S-2D1330

1) Предельные значения.

2) Не допускается превышение или занижение допуска U_v.

3) Без нагрузки.

4) Продолжительность сигнала при омической нагрузке.

5) При соотношении светло/темно 1:1.

6) Запрещается деформировать кабель ниже 0 °C.

7) A = подключения U_v с защитой от переплюсовки.

8) B = выходы с защитой от переплюсовки.

9) D = выходы с защитой от короткого замыкания.

Параметры техники безопасности

MTTF _D	2.595 лет
DC _{avg}	0 %

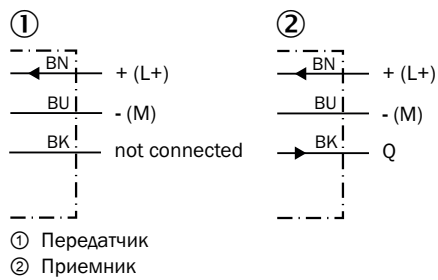
Классификации

ECLASS 5.0	27270901
ECLASS 5.1.4	27270901
ECLASS 6.0	27270901
ECLASS 6.2	27270901
ECLASS 7.0	27270901
ECLASS 8.0	27270901
ECLASS 8.1	27270901
ECLASS 9.0	27270901
ECLASS 10.0	27270901
ECLASS 11.0	27270901

ECLASS 12.0	27270901
ETIM 5.0	EC002716
ETIM 6.0	EC002716
ETIM 7.0	EC002716
ETIM 8.0	EC002716
UNSPSC 16.0901	39121528

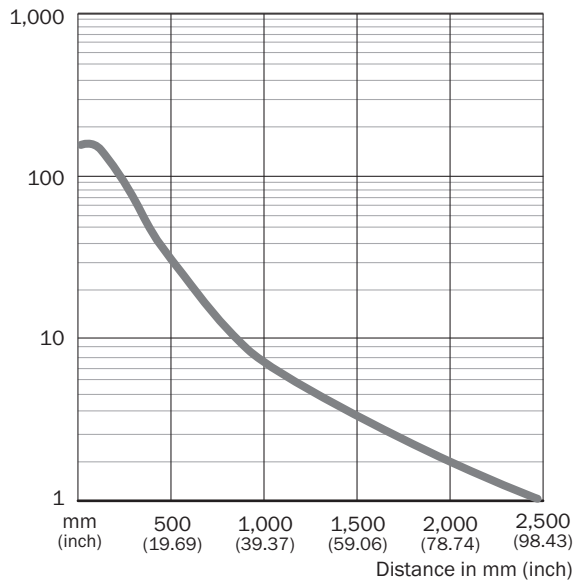
Схема соединений

Cd-049



Характеристика

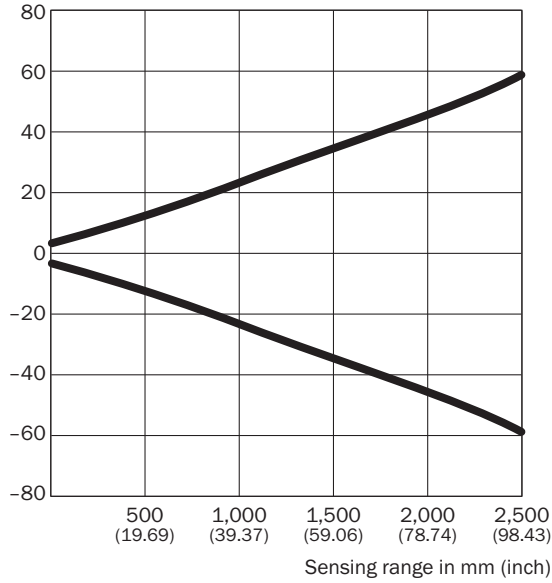
WSE2S-2



Размер светового пятна

WSE2S-2

Spot diameter in mm (inch)

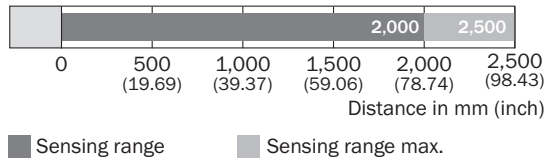


Dimensions in mm (inch)

Sensing range	Spot diameter
10 (0.39)	4.0 (0.16)
250 (9.84)	13.0 (0.51)
500 (19.69)	23.0 (0.91)
1,000 (39.37)	45.0 (1.77)
1,500 (59.06)	65.0 (2.56)
2,500 (98.43)	116.0 (4.57)

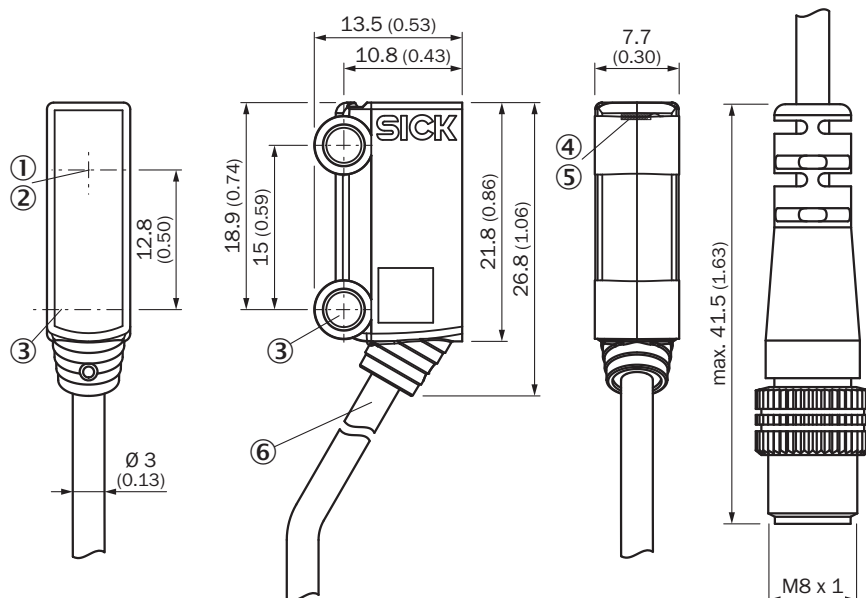
Диаграмма расстояний срабатывания

WSE2S-2



Габаритный чертёж (Размеры, мм)


WSE2S-2



- ① Оптическая ось, приемник
- ② Оптическая ось, передатчик
- ③ Центральная ось монтажного отверстия $\varnothing 3,2$ мм
- ④ СД-индикатор зеленый: индикация питания
- ⑤ СД-индикатор желтый: состояние приема света
- ⑥ Соединение

Рекомендуемые аксессуары

Другие варианты исполнения устройства и аксессуары → www.sick.com/W2

	Краткое описание	Тип	Артикул
Разъемы и кабели			
	<ul style="list-style-type: none"> • Вид разъема, конец А: Разъем, М8, 3-контактный, прямой • Описание: Без экрана • Компоненты для подключения: Винтовые зажимы • Допустимое сечение провода: 0,14 mm² ... 0,5 mm² 	STE-0803-G	6037322

ОБЗОР КОМПАНИИ SICK

Компания SICK – ведущий производитель интеллектуальных датчиков и комплексных решений для промышленного применения. Уникальный спектр продукции и услуг формирует идеальную основу для надежного и эффективного управления процессами, защиты людей от несчастных случаев и предотвращения нанесения вреда окружающей среде.

Мы обладаем солидным опытом в самых разных отраслях и знаем все о ваших технологических процессах и требованиях. Поэтому, благодаря интеллектуальным датчикам, мы в состоянии предоставить именно то, что нужно нашим клиентам. В центрах прикладного применения в Европе, Азии и Северной Америке системные решения тестируются и оптимизируются под нужды заказчика. Все это делает нас надежным поставщиком и партнером по разработке.

Всеобъемлющий перечень услуг придает завершенность нашему ассортименту: SICK LifeTime Services оказывает поддержку на протяжении всего жизненного цикла оборудования и гарантирует безопасность и производительность.

Вот что для нас значит термин «Sensor Intelligence».

РЯДОМ С ВАМИ В ЛЮБОЙ ТОЧКЕ МИРА:

Контактные лица и представительства → www.sick.com