

## Монтажный удлинитель CDB для комплекта крепежных уголков 0–55°

Крепления

СИСТЕМА КРЕПЛЕНИЯ

**SICK**  
Sensor Intelligence.

# Монтажный удлинитель CDB для комплекта крепежных уголков 0–55° | Крепления

## СИСТЕМА КРЕПЛЕНИЯ

### информация для заказа



тип	артикул
Монтажный удлинитель CDB для комплекта крепежных уголков 0–55°	2140304

Другие варианты исполнения устройства и аксессуары → [www.sick.com/Крепления](http://www.sick.com/Крепления)

### подробные технические данные

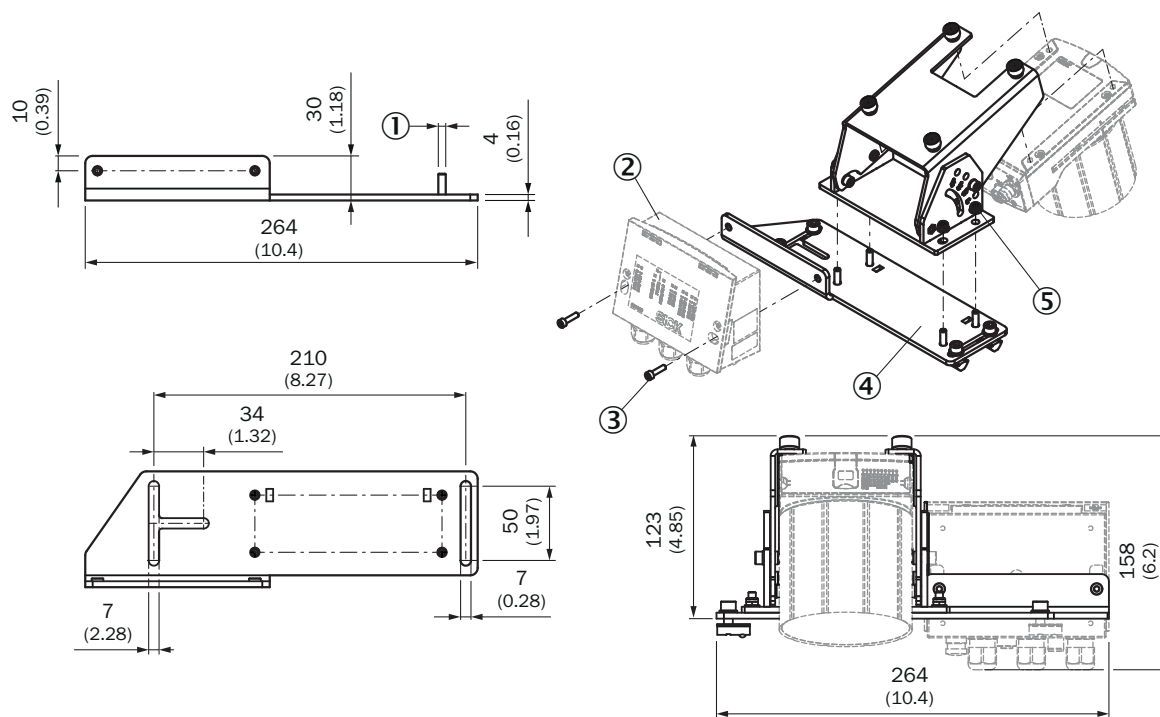
#### Характеристики

<b>Группа принадлежностей</b>	Система крепления
<b>Серия принадлежностей</b>	Крепления
<b>Описание</b>	Монтажный удлинитель для CDB для набора крепежных уголков 0–55°
<b>Предназначено для</b>	Lector83x, Lector85x, CDB
<b>Цвет</b>	Серебристый

#### Классификации

<b>ECLASS 12.0</b>	27273701
--------------------	----------

### Инструкции по монтажу



Конструкция и размеры монтажного удлинителя CDB 2140304, единица измерения: мм (дюйм), десятичный разделитель: точка

- ① 4 резьбовые шпильки M5 для крепления комплекта крепежных уголков к монтажному удлинителю
- ② CDB

- ③ 2 винта М4 длиной 35 мм для крепления CDB к монтажному удлинителю
- ④ Монтажный удлинитель для набора крепежных уголков 0–55°
- ⑤ 4 гайки М5 для крепления комплекта крепежных уголков 0–55° (2131254) к монтажному удлинителю

## ОБЗОР КОМПАНИИ SICK

Компания SICK – ведущий производитель интеллектуальных датчиков и комплексных решений для промышленного применения. Уникальный спектр продукции и услуг формирует идеальную основу для надежного и эффективного управления процессами, защиты людей от несчастных случаев и предотвращения нанесения вреда окружающей среде.

Мы обладаем солидным опытом в самых разных отраслях и знаем все о ваших технологических процессах и требованиях. Поэтому, благодаря интеллектуальным датчикам, мы в состоянии предоставить именно то, что нужно нашим клиентам. В центрах прикладного применения в Европе, Азии и Северной Америке системные решения тестируются и оптимизируются под нужды заказчика. Все это делает нас надежным поставщиком и партнером по разработке.

Всеобъемлющий перечень услуг придает завершенность нашему ассортименту: SICK LifeTime Services оказывает поддержку на протяжении всего жизненного цикла оборудования и гарантирует безопасность и производительность.

**Вот что для нас значит термин «Sensor Intelligence».**

## РЯДОМ С ВАМИ В ЛЮБОЙ ТОЧКЕ МИРА:

Контактные лица и представительства → [www.sick.com](http://www.sick.com)