



C45E-1301AG220

C4000 Micro в IP69K Housing

СВЕТОВЫЕ ЗАВЕСЫ БЕЗОПАСНОСТИ

SICK
Sensor Intelligence.



Изображения могут отличаться от оригинала

информация для заказа

тип	артикул
C45E-1301AG220	1055507

Другие варианты исполнения устройства и аксессуары → www.sick.com/C4000_Micro_v_IP69K_Housing

подробные технические данные

Характеристики

Часть системы	Приемник
Разрешение	14 mm
Дальность сканирования	1,8 m
Высота защитного поля	1.350 mm
Синхронизация	Оптическая синхронизация

Параметры техники безопасности

Тип	Тип 4 (IEC 61496-1)
Класс надежности	SIL 3 (IEC 61508)
Категория	Категория 4 (EN ISO 13849)
Уровень производительности	PL e (EN ISO 13849)
PFHd (средняя вероятность опасного отказа в час)	$15 * 10^{-9}$ (EN ISO 13849)
T_M (заданная продолжительность работы)	20 лет (EN ISO 13849)
Безопасное состояние в случае возникновения ошибки	Как минимум, один выход OSSD находится в состоянии AUS (ВЫКЛ.).

Функции

	Функции	Состояние при поставке
Защищённая работа	✓	
Блокировка повторного запуска	✓	Внутренний
Контроль внешних устройств (EDM)	✓	Активирован

Интерфейсы

Системное подключение	
Направление кабельного соединения	Прямой
Диаметр провода	6 mm
Сечение провода	0,25 mm ²
Допустимая длина кабеля	15 m

Тип конфигурации	Через соединительную проводку
Элементы индикации	7-сегментный индикатор

Электрика

Класс защиты	III (IEC 61140)
Напряжение питания U_V	24 V DC (19,2 V ... 28,8 V) ¹⁾
Остаточная пульсация	$\leq 10\%$ ²⁾
Предохранительные выходы (устройство переключения выходного сигнала OSSD)	
Тип выхода	2 полупроводника с PNP-переходом, устойчивость к короткому замыканию, контроль перекрестного замыкания
Состояние «ВКЛЮЧЕНО», напряжение переключения HIGH	24 V DC (15 V DC ... 28,8 V DC)
Состояние «выключено», напряжение переключения LOW	2 V DC
Допустимая токовая нагрузка на устройство переключения выходного сигнала	≤ 500 mA

¹⁾ Согласно EN 60204-1, внешний источник питания должен компенсировать кратковременное отключение электроэнергии продолжительностью 20 мс. Подходящие блоки питания можно приобрести в компании SICK в качестве принадлежности.

²⁾ В пределах U_V .

Механика

Диаметр корпуса	50 mm
Материал	
Колпачки	Нержавеющая сталь V4A
Пластмассовые трубки	PMMA
Выравнивающий элемент (мембрана)	PA 6
PG-коннектор	PA 6

Данные окружающей среды

Тип защиты	IP69K, IP67, IP66, IP65 (IEC 60529)
Диапазон рабочих температур	-30 °C ... +55 °C
Температура хранения	-30 °C ... +70 °C
Влажность воздуха	15 % ... 95 %, без образования конденсата
Виброустойчивость	5 g, 10 Hz ... 55 Hz (EN 60068-2-6)
Ударопрочность	10 g, 16 ms (EN 60068-2-27)

Прочие данные

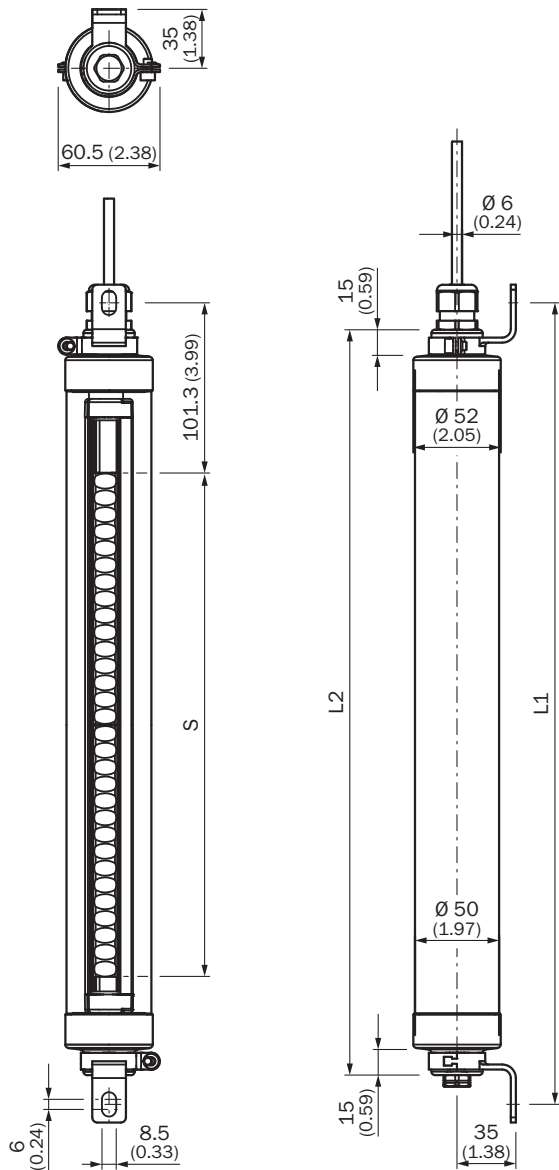
Длина волны	850 nm
--------------------	--------

Классификации

ECLASS 5.0	27272704
ECLASS 5.1.4	27272704
ECLASS 6.0	27272704
ECLASS 6.2	27272704
ECLASS 7.0	27272704
ECLASS 8.0	27272704

ECLASS 8.1	27272704
ECLASS 9.0	27272704
ECLASS 10.0	27272704
ECLASS 11.0	27272704
ECLASS 12.0	27272704
ETIM 5.0	EC002549
ETIM 6.0	EC002549
ETIM 7.0	EC002549
ETIM 8.0	EC002549
UNSPSC 16.0901	46171620

Габаритный чертёж





Размеры, мм

изображение передатчика (приемник — в зеркальном отображении)

Высота защитного поля S	L1	L2
150	357	324
300	476	443
450	626	593
600	777	744
750	927	894
900	1.078	1.045
1.050	1.228	1.195
1.200	1.377	1.344
1.350	1.529	1.496
1.500	1.680	1.647
1.650	1.830	1.797
1.800	1.981	1.948

рекомендуемые аксессуары

Другие варианты исполнения устройства и аксессуары → www.sick.com/C4000_Micro_в_IP69K_Housing

	Краткое описание	тип	артикул
Защита и обслуживание оборудования			
	<ul style="list-style-type: none"> Серия: Чистящие средства Описание: Салфетка для чистки оптических поверхностей 	Ткань для оптики	4003353
	<ul style="list-style-type: none"> Описание: Вентиляционная мембрана из Goretex 	Вентиляционная мембрана	5309082

	Краткое описание	тип	артикул
Система крепления			
	<ul style="list-style-type: none"> • Описание: Крепление из нержавеющей стали, наклоняемое • Материал: Нержавеющая сталь • Детали: Нержавеющая сталь 1.4350, Нержавеющая сталь 1.4301 • Единица упаковки: 4 шт. 	BEF-2SMMEAES4	2023708
	<ul style="list-style-type: none"> • Описание: Усиленное крепление из нержавеющей стали, наклоняемое • Материал: Нержавеющая сталь • Детали: Нержавеющая сталь 1.4350, Нержавеющая сталь 1.4301 • Единица упаковки: 4 шт. 	BEF-2SMMVAES4	2026850
	<ul style="list-style-type: none"> • Описание: Опорное крепление из нержавеющей стали • Материал: Нержавеющая сталь • Детали: Нержавеющая сталь 1.4350 • Единица упаковки: 2 шт. 	BEF-2AAADES2	2026849
	<ul style="list-style-type: none"> • Описание: Усиленное крепление из нержавеющей стали, наклоняемое • Материал: Нержавеющая сталь • Детали: Нержавеющая сталь 1.4350, Нержавеющая сталь 1.4301 • Единица упаковки: 2 шт. 	BEF-2SMMVAES2	2048373

ОБЗОР КОМПАНИИ SICK

Компания SICK – ведущий производитель интеллектуальных датчиков и комплексных решений для промышленного применения. Уникальный спектр продукции и услуг формирует идеальную основу для надежного и эффективного управления процессами, защиты людей от несчастных случаев и предотвращения нанесения вреда окружающей среде.

Мы обладаем солидным опытом в самых разных отраслях и знаем все о ваших технологических процессах и требованиях. Поэтому, благодаря интеллектуальным датчикам, мы в состоянии предоставить именно то, что нужно нашим клиентам. В центрах прикладного применения в Европе, Азии и Северной Америке системные решения тестируются и оптимизируются под нужды заказчика. Все это делает нас надежным поставщиком и партнером по разработке.

Всеобъемлющий перечень услуг придает завершенность нашему ассортименту: SICK LifeTime Services оказывает поддержку на протяжении всего жизненного цикла оборудования и гарантирует безопасность и производительность.

Вот что для нас значит термин «Sensor Intelligence».

РЯДОМ С ВАМИ В ЛЮБОЙ ТОЧКЕ МИРА:

Контактные лица и представительства → www.sick.com