



GL10-P0211S17

G10

ФОТОЭЛЕКТРИЧЕСКИЕ ДАТЧИКИ

**SICK**  
Sensor Intelligence.



Изображения могут отличаться от оригинала



### информация для заказа

тип	артикул
GL10-P0211S17	1117145

Другие варианты исполнения устройства и аксессуары → [www.sick.com/G10](http://www.sick.com/G10)

### подробные технические данные

#### Характеристики

<b>Принцип действия</b>	Датчик с отражением от рефлектора
<b>Принцип действия, детали</b>	С минимальным расстоянием до отражателя (система с двойной линзой)
<b>Размеры (Ш x В x Г)</b>	20 mm x 50 mm x 39 mm
<b>Форма корпуса (выход света)</b>	Прямоугольный
<b>Дистанция работы, макс.</b>	0,08 m ... 15 m <sup>1)</sup> 0,08 m ... 12 m <sup>2)</sup>
<b>Расстояние срабатывания</b>	0,15 m ... 12 m <sup>1)</sup> 0,15 m ... 10 m <sup>2)</sup>
<b>Вид излучения</b>	Видимый красный свет
<b>ИСТОЧНИК ИЗЛУЧЕНИЯ</b>	Светодиод PinPoint <sup>3)</sup>
<b>Размеры светового пятна (расстояние)</b>	Ø 58 mm (5 m)
<b>Длина волны</b>	625 nm
<b>Настройка</b>	Потенциометр, 270°
<b>Особые свойства</b>	Предварительная настройка «ТЕМНО»

<sup>1)</sup> Отражатель PL80A.

<sup>2)</sup> Отражатель P250.

<sup>3)</sup> Средний срок службы: 100 000 ч при T<sub>U</sub> = +25 °C.

## Механика/электроника

<b>Напряжение питания <math>U_B</math></b>	10 V DC ... 30 V DC <sup>1)</sup>
<b>Остаточная пульсация</b>	< 5 V <sub>ss</sub> <sup>2)</sup>
<b>Потребление тока</b>	20 mA
<b>Переключающий выход</b>	PNP
<b>Тип переключения</b>	СВЕТЛО/ТЕМНО
<b>Тип переключения по выбору</b>	Выбирается, через переключатель СВЕТЛО/ТЕМНО (L/D)
<b>Выходной ток <math>I_{\text{макс.}}</math></b>	≤ 100 mA
<b>Оценка</b>	≤ 500 μs <sup>3)</sup>
<b>Частота переключения</b>	1.000 Hz <sup>4)</sup>
<b>Вид подключения</b>	Кабель с разъемом M12, 4-конт., 1,2 м <sup>5)</sup>
<b>Материал кабеля</b>	Пластик, PVC
<b>Схемы защиты</b>	A <sup>6)</sup> B <sup>7)</sup> C <sup>8)</sup> D <sup>9)</sup>
<b>Класс защиты</b>	III
<b>Вес</b>	70 g
<b>Поляризационный фильтр</b>	✓
<b>Материал корпуса</b>	Пластик, ABS/PMMA
<b>Тип защиты</b>	IP67
<b>Электромагнитная совместимость (ЭМС)</b>	EN 60947-5-2
<b>Диапазон температур при работе</b>	-30 °C ... +60 °C
<b>Диапазон температур при хранении</b>	-40 °C ... +70 °C
<b>№ файла UL</b>	NRKH.E348498 & NRKH7.E348498
<b>Прочие стандарты</b>	UL325 <sup>10)</sup>

<sup>1)</sup> Предельные значения при работе в защищенной от короткого замыкания сети макс. 8 А.

<sup>2)</sup> Не допускается превышение или занижение допусков  $U_V$ .

<sup>3)</sup> Продолжительность сигнала при омической нагрузке.

<sup>4)</sup> При соотношении светло/темно 1:1.

<sup>5)</sup> Запрещается деформировать кабель ниже 0 °C.

<sup>6)</sup> A = подключения  $U_V$  с защитой от переплюсовки.

<sup>7)</sup> B = входы и выходы с защитой от инверсии полярности.

<sup>8)</sup> C = подавление импульсных помех.

<sup>9)</sup> D = выходы с защитой от короткого замыкания.

<sup>10)</sup> Отвечает требованиям согласно UL325, если используется внешний защитный корпус (например, BEF-G10WSG, 2071960).

## Параметры техники безопасности

<b>MTTF<sub>D</sub></b>	1.567 лет
<b>DC<sub>avg</sub></b>	0%
<b>T<sub>M</sub> (заданная продолжительность работы)</b>	20 лет

## Сертификаты

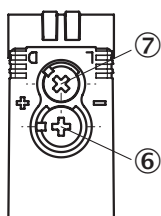
<b>EU declaration of conformity</b>	✓
<b>UK declaration of conformity</b>	✓

ACMA declaration of conformity	✓
Moroccan declaration of conformity	✓
China RoHS	✓
cULus certificate	✓
Photobiological safety (DIN EN 62471) certificate	✓

### Классификации

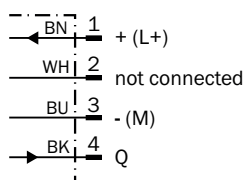
ECLASS 5.0	27270902
ECLASS 5.1.4	27270902
ECLASS 6.0	27270902
ECLASS 6.2	27270902
ECLASS 7.0	27270902
ECLASS 8.0	27270902
ECLASS 8.1	27270902
ECLASS 9.0	27270902
ECLASS 10.0	27270902
ECLASS 11.0	27270902
ECLASS 12.0	27270902
ETIM 5.0	EC002717
ETIM 6.0	EC002717
ETIM 7.0	EC002717
ETIM 8.0	EC002717
UNSPSC 16.0901	39121528

### Варианты настройки



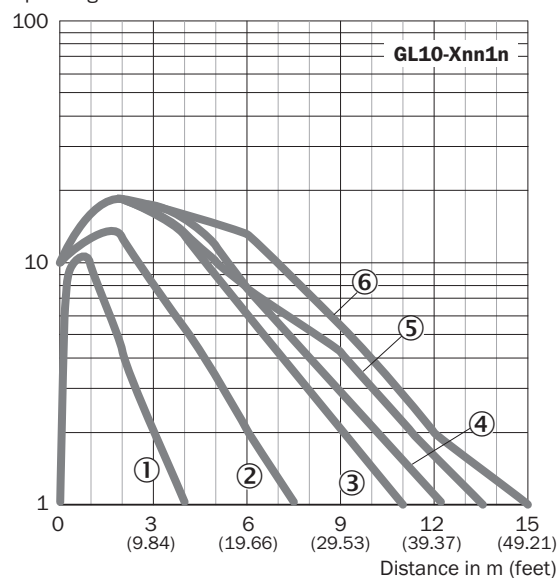
- ① настройка расстояния срабатывания
- ② переключатель режимов управления по свету

### Схема соединений Cd-066

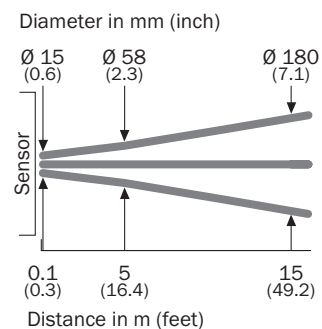


## Характеристика GL10

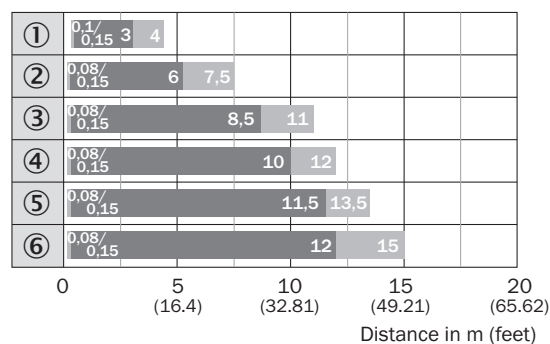
Operating reserve



## Размер светового пятна



## Диаграмма расстояний срабатывания GL10



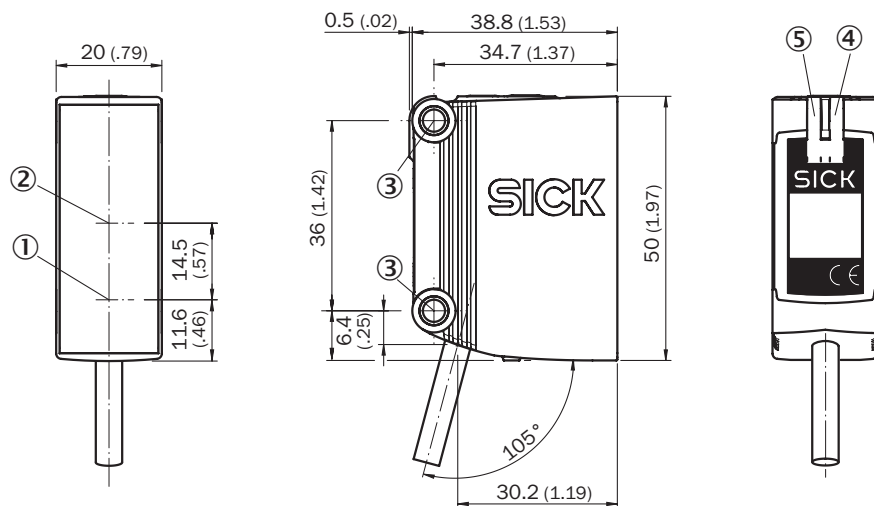
■ Sensing range    ■ Sensing range max.

① отражающая пленка REF-IRF-56

② Отражатель PL20A

- ③ Отражатель PL30A
- ④ Отражатель P250
- ⑤ Отражатель PL40A
- ⑥ Отражатель PL80A

### Габаритный чертеж GTE10, GL10, GL10G, DC, кабель



Размеры, мм

- ① Центр оптической оси, излучатель
- ② Середина оптической оси приёмника
- ③ крепежное отверстие, Ø 4,2 мм
- ④ СД-индикатор желтый: состояние приема света
- ⑤ СД-индикатор зеленый: индикация питания

## рекомендуемые аксессуары

Другие варианты исполнения устройства и аксессуары → [www.sick.com/G10](http://www.sick.com/G10)

	Краткое описание	тип	артикул
<b>Система крепления</b>			
	<ul style="list-style-type: none"> <li><b>Описание:</b> Q-Lock, система монтажных штанг для G10 и отражателя P250</li> <li><b>Материал:</b> Цинк, литье под давлением, Сталь</li> <li><b>Детали:</b> Цинковое литье под давлением, Оцинкованная сталь</li> <li><b>Предназначено для:</b> G10 и отражатель P250</li> </ul>	BEF-KHSQ12R01	2071260
	<ul style="list-style-type: none"> <li><b>Описание:</b> Крепежный уголок с шарнирным рукавом</li> <li><b>Материал:</b> Сталь</li> <li><b>Детали:</b> Оцинкованная сталь</li> <li><b>Комплект поставки:</b> Вкл. крепежный материал</li> <li><b>Предназначено для:</b> W16, W26, W11, W12, W23, W27, Dx50, W280, G10</li> </ul>	BEF-WN-MULTI2	2093945
	<ul style="list-style-type: none"> <li><b>Описание:</b> Универсальный крепежный уголок для отражателей</li> <li><b>Размеры (Ш x В x Д):</b> 85 mm x 90 mm x 35 mm</li> <li><b>Материал:</b> Сталь</li> <li><b>Детали:</b> Оцинкованная сталь</li> <li><b>Предназначено для:</b> C110A, P250, PL20, PL30A, PL40A, PL80A</li> </ul>	BEF-WN-REFX	2064574
<b>Отражатели и оптика</b>			
	<ul style="list-style-type: none"> <li><b>Описание:</b> Прямоугольный, привинчиваемый</li> <li><b>Габариты:</b> 51 mm 61 mm</li> <li><b>Диапазон температур при работе:</b> -30 °C ... +65 °C</li> </ul>	P250	5304812
<b>разъемы и кабели</b>			
	<ul style="list-style-type: none"> <li><b>Описание:</b> Кабель датчик/пускатель, без экрана</li> <li><b>Вид разъема, конец А:</b> Разъем "мама", M12, 4-контактный, прямой, А-кодир.</li> <li><b>Вид разъема, конец В:</b> Свободный конец провода</li> <li><b>Тип сигнала:</b> Кабель датчик/пускатель</li> <li><b>Кабель:</b> 5 м, 4 жилы, PVC</li> <li><b>Область применения:</b> Ненагруженные зоны, Химические продукты</li> </ul>	YF2A14-050VB3XLEAX	2096235
	<ul style="list-style-type: none"> <li><b>Описание:</b> Без экрана</li> <li><b>Вид разъема, конец А:</b> Разъем, M12, 4-контактный, прямой, А-кодир.</li> <li><b>Компоненты для подключения:</b> Винтовые зажимы</li> <li><b>Допустимое сечение провода:</b> ≤ 0,75 mm<sup>2</sup></li> </ul>	STE-1204-G	6009932
	<ul style="list-style-type: none"> <li><b>Описание:</b> Кабель датчик/пускатель, без экрана</li> <li><b>Вид разъема, конец А:</b> Разъем "мама", M12, 4-контактный, прямой, А-кодир.</li> <li><b>Вид разъема, конец В:</b> Свободный конец провода</li> <li><b>Тип сигнала:</b> Кабель датчик/пускатель</li> <li><b>Кабель:</b> 5 м, 4 жилы, PUR, без галогенов</li> <li><b>Область применения:</b> Укладка в гибком лотке, Зона жидкой/консистентной смазки, Робот, Укладка в гибком лотке</li> </ul>	YF2A14-050UB3XLEAX	2095608

## ОБЗОР КОМПАНИИ SICK

Компания SICK – ведущий производитель интеллектуальных датчиков и комплексных решений для промышленного применения. Уникальный спектр продукции и услуг формирует идеальную основу для надежного и эффективного управления процессами, защиты людей от несчастных случаев и предотвращения нанесения вреда окружающей среде.

Мы обладаем солидным опытом в самых разных отраслях и знаем все о ваших технологических процессах и требованиях. Поэтому, благодаря интеллектуальным датчикам, мы в состоянии предоставить именно то, что нужно нашим клиентам. В центрах прикладного применения в Европе, Азии и Северной Америке системные решения тестируются и оптимизируются под нужды заказчика. Все это делает нас надежным поставщиком и партнером по разработке.

Всеобъемлющий перечень услуг придает завершенность нашему ассортименту: SICK LifeTime Services оказывает поддержку на протяжении всего жизненного цикла оборудования и гарантирует безопасность и производительность.

**Вот что для нас значит термин «Sensor Intelligence».**

## РЯДОМ С ВАМИ В ЛЮБОЙ ТОЧКЕ МИРА:

Контактные лица и представительства → [www.sick.com](http://www.sick.com)