



# PICS150-01000 Pro

picoScan100

ДАТЧИКИ 2D-LIDAR

**SICK**  
Sensor Intelligence.



### информация для заказа

тип	артикул
PICS150-01000 Pro	1145819

Другие варианты исполнения устройства и аксессуары → [www.sick.com/picoScan100](http://www.sick.com/picoScan100)



### подробные технические данные

#### Характеристики

<b>Область применения</b>	Indoor, Outdoor
<b>Вариант</b>	Предварительно сконфигурировано
<b>Принцип измерения</b>	HDDM <sup>+</sup>
<b>Источник света</b>	Инфракрасный (905 nm)
<b>Класс лазера</b>	1 (IEC 60825-1:2014, EN 60825-1:2014+A11:2021)
<b>Угол раскрытия</b>	Горизонтальный 276°
<b>Частота сканирования</b>	15 Hz 20 Hz 25 Hz 30 Hz 40 Hz 50 Hz В зависимости от профиля Dynamic Sensing Profile <sup>1)</sup>
<b>Угловое разрешение</b>	Горизонтальный 0,05° 0,1° 0,125° 0,25° 0,33° 0,5° 1° В зависимости от профиля Dynamic Sensing Profile <sup>1)</sup>
<b>Отклонение поля сканирования от плоскости</b>	± 1°
<b>Рабочая область</b>	0,05 m ... 120 m <sup>1)</sup>
<b>Слепая зона</b>	0 m ... 0,05 m

<sup>1)</sup> Подробнее см. диаграмму рабочего диапазона в разделе «Технические чертежи».

<b>Дальность сканирования</b>	
При коэффициенте диффузного отражения 90 % и 10 клк	75 m
При коэффициенте диффузного отражения 10 % и 10 клк	40 m
<b>Размер пятна</b>	Тип дивергенции: 4,8 mrad На оптическом кожухе: 8 mm
<b>Количество обрабатываемых эхосигналов</b>	3

<sup>1)</sup> Подробнее см. диаграмму рабочего диапазона в разделе «Технические чертежи».

## Механика/электроника

<b>Вид подключения</b>	1 x разъем «Ethernet», 4-конт. гнездо M12, D-кодирование 1 x разъем «POWER», 12-конт. штекер M12, A-кодир.
<b>Системный разъем</b>	См. Системный разъем 2130754, установлен назад
<b>Напряжение питания</b>	9 V DC ... 30 V DC
<b>Потребляемая мощность</b>	Тур. 4,5 W, макс. 17 Вт с нагруженными цифровыми выходами, см. Системный разъем 2130754
<b>Выходной ток</b>	≤ 200 mA
<b>Материал корпуса</b>	Алюминий с покрытием Suretec650
<b>Цвет корпуса</b>	Антрацитово-серый (по RAL 7016)
<b>Кожух оптики</b>	Поликарбонат, устойчив к царапинам
<b>Тип защиты</b>	IP65 (IEC 60529:1989+AMD1:1999+AMD2:2013) <sup>1)</sup> IP67 (IEC 60529:1989+AMD1:1999+AMD2:2013) <sup>1)</sup>
<b>Класс защиты</b>	III (IEC 61140:2016-11)
<b>Электробезопасность</b>	IEC 61010-1:2010-06+AMD1:2016
<b>Вес</b>	220 g, без системного разъема
<b>Размеры (Д x Ш x В)</b>	60 mm x 60 mm x 82 mm
<b>Элемент воздушной системы</b>	Да
<b>Средняя наработка на отказ</b>	> 100 лет
<b>MTTFd</b>	> 100 лет (при окружающей температуре 25 °C), EN ISO 13849-1:2015

<sup>1)</sup> С подключенным системным разъемом.

## Параметры техники безопасности

<b>MTTF<sub>b</sub></b>	> 100 лет, при окружающей температуре 25 °C (EN ISO 13849-1:2015)
-------------------------	---

## Функции

<b>Цифровые дополнения</b>	Пакет Dynamic Sensing Profile Пакет обработки и подготовки данных Пакет надежности Технология мульти-эхо LMDscandata (формат данных) Обнаружение отражателя IMU (Inertial Measurement Unit) PTP Native ROS2 Энкодеры
----------------------------	---

### Производительность

<b>Выдача данных за один сегмент сканирования</b>	Размер сегмента 30° при ≤ 25 Гц, Размер сегмента 60° при ≥ 30 Гц
<b>Частота сканирования / регенерации изображения</b>	12.546 точки измерения / сек ... 264.963 точки измерения / сек, в зависимости от профиля Dynamic Sensing Profile и количества эхосигналов
<b>Задержка вывода данных измерений</b>	Размер сегмента 30° при < 25 Гц: ≤ 10 мс (3 σ) Размер сегмента 60° при ≥ 30 Гц: ≤ 15 мс (3 σ), в зависимости от профиля Dynamic Sensing Profile и количества эхосигналов
<b>Распознаваемая форма объекта</b>	Практически любая
<b>Систематическая ошибка</b>	Тур. ± 20 mm <sup>1)</sup> Max. ± 30 mm
<b>Статистическая ошибка</b>	≤ 2 mm (0,05–5 м) <sup>2)</sup>
<b>Встроенное приложение</b>	Вывод результатов измерений 2D Object Detection 2D Object Detection Advanced
<b>Количество полей</b>	48 поля
<b>Одновременная обработка случаев</b>	Max. 20 (Количество одновременных оценок зависит от геометрии поля)

<sup>1)</sup> Стандартное значение; реальное значение зависит от условий окружающей среды и выбранного профиля Dynamic Sensing Profile.

<sup>2)</sup> 10 клк и 100 клк; 1 σ.

### Интерфейсы

<b>Ethernet</b>	✓ , UDP/IP Singlecast (Compact, MSGPACK), UDP/IP Multicast (Compact, MSGPACK), TCP/IP (LMDscandata), Native ROS2 (Data Distribution Service, DDS)
Функция	Вывод результатов измерений (расстояние, RSSI, метка времени, маркер-отражатель), Информация о состоянии поля, DHCP, NTP, PTP
Скорость передачи данных	10 Mbit/s ... 100 Mbit/s, полу-/полнодуплексная связь
<b>Цифровые входы / выходы</b>	6, с возможностью индивидуальной конфигурации, см. Системный разъем 2130754
<b>Оптическая индикация</b>	2 LEDs
<b>Конфигурационное ПО</b>	SOPASair (веб-браузер) SOPAS ET (программное обеспечение) REST API
<b>Драйвер</b>	ROS1, ROS2, C++, Python

### Данные окружающей среды

<b>Коэффициент диффузного отражения</b>	1,8 % ... > 1.000 % (Отражатель)
<b>Электромагнитная совместимость (ЭМС)</b>	
Испускаемое излучение	Промышленные условия (IEC 61000-6-4:2018 / EN IEC 61000-6-4:2019 / IEC 61000-6-4:2006+A1:2010 / EN 61000-6-4:2007+A1:2011)
Испускаемое излучение	Commercial and light-industrial locations (IEC 61000-6-8:2020 / EN IEC 61000-6-8:2020)
Устойчивость к ЭМП	Промышленные условия (IEC 61000-6-2:2016 / EN IEC 61000-6-2:2019 / IEC 61000-6-2:2005 / EN 61000-6-2:2005 / EN 61000-6-2:2005/AC:2005)
Области применения	Автомобильная промышленность (UN ECE R10) <sup>1)</sup>

<sup>1)</sup> Сброс нагрузки: по ISO 16750-2 Тест В уровень сложности 4 пройден для систем на 12 В. Требуется фильтрация входного сигнала (подавление вибрации > 10 мс) для устранения переходных помех на сигнальных линиях.

<sup>2)</sup> Требования стандартов ISO 13766-1 и DIN EN ISO 14982-1 по устойчивости к электростатическому разряду (ESD) выполняются только в зонах, к которым можно легко прикоснуться снаружи.

<sup>3)</sup> IEC 60068-2-6:2007.

<sup>4)</sup> IEC 60068-2-64:2008.

<sup>5)</sup> IEC 60068-2-27:2008.

<sup>6)</sup> EN 60068-2-14:2009.

Области применения	Сельскохозяйственные и лесохозяйственные машины (ISO 14982-1, ISO 14982-2) <sup>1) 2)</sup>
Области применения	Землеройная и строительная техника (ISO 13766-1) <sup>1) 2)</sup>
<b>Виброустойчивость</b>	
Синусоидальный резонансный скан	10 Hz ... 1.000 Hz, 1 g <sup>3)</sup>
Испытание на воздействие синусоидальной вибрации	10 Hz ... 500 Hz, 10 g, 10 частотных циклов <sup>3)</sup>
Испытание на воздействие шумов	10 Hz ... 500 Hz, 13,5 g RMS, 5 ч <sup>4)</sup>
	При пиковых нагрузках возможно кратковременное ограничение доступности данных измерений.
<b>Ударопрочность</b>	100 g, 6 ms, ± 3 одиночных удара / ось <sup>5)</sup> 40 g, 6 ms, ± 4000 многократных ударов / ось <sup>5)</sup> 50 g, 3 ms, ± 5000 многократных ударов / ось <sup>5)</sup> Возможно кратковременное ограничение доступности данных измерений.
<b>Диапазон рабочих температур</b>	-33 °C ... +50 °C
<b>Температура хранения</b>	-40 °C ... +70 °C
<b>Смена температуры</b>	-33 °C ... +50 °C, 10 циклов <sup>6)</sup>
<b>Влажное тепло</b>	
Циклический	+ 25 °C ... + 55 °C, 95 % RH, без образования конденсата (эксплуатация/хранение/транспортировка) (EN 60068-2-30)
Статический	+ 40 °C, 93 % RH, без образования конденсата (эксплуатация) (EN 60068-2-78)
<b>Относительная влажность</b>	
Эксплуатация	< 80 %, без образования конденсата (EN 60068-2-30:2005)
Хранение	≤ 90 %, без образования конденсата (EN 60068-2-30:2005)
<b>Нечувствительность ко внешним источникам света</b>	100 klx, Непрямой
<b>Рабочая высота (над уровнем моря)</b>	< 5.000 m

<sup>1)</sup> Сброс нагрузки: по ISO 16750-2 Тест В уровень сложности 4 пройден для систем на 12 В. Требуется фильтрация входного сигнала (подавление вибрации > 10 мс) для устранения переходных помех на сигнальных линиях.

<sup>2)</sup> Требования стандартов ISO 13766-1 и DIN EN ISO 14982-1 по устойчивости к электростатическому разряду (ESD) выполняются только в зонах, к которым можно легко прикоснуться снаружи.

<sup>3)</sup> IEC 60068-2-6:2007.

<sup>4)</sup> IEC 60068-2-64:2008.

<sup>5)</sup> IEC 60068-2-27:2008.

<sup>6)</sup> EN 60068-2-14:2009.

## Общие указания

<b>Указание по применению</b>	Датчик не является оборудованием для обеспечения безопасности в определении действующих норм безопасности в области машиностроения.
-------------------------------	---

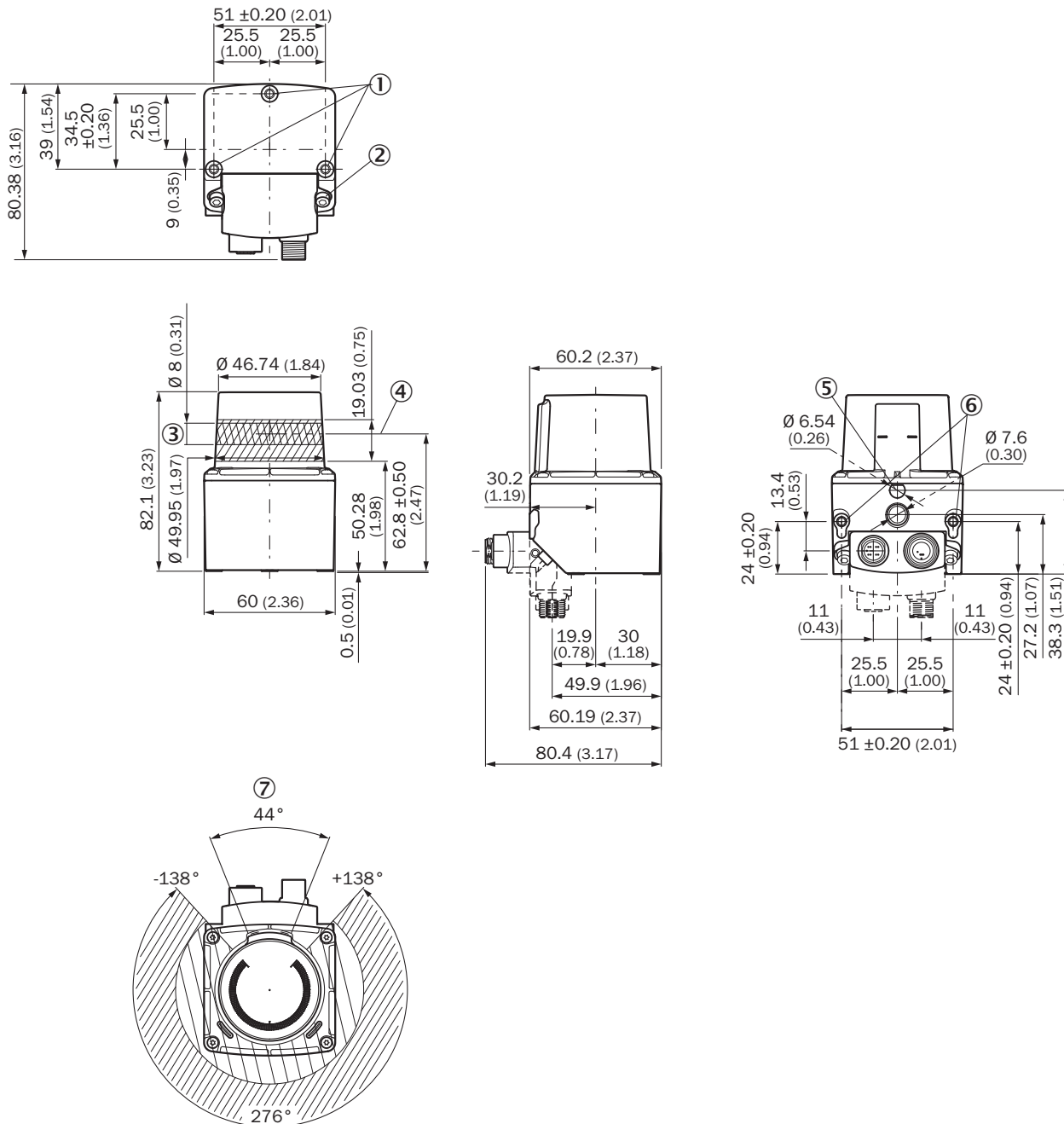
## Сертификаты

<b>EU declaration of conformity</b>	✓
<b>UK declaration of conformity</b>	✓
<b>ACMA declaration of conformity</b>	✓
<b>China RoHS</b>	✓
<b>Сертификат cTUVus</b>	✓
<b>Information according to Art. 3 of Data Act (Regulation EU 2023/2854)</b>	✓

### Классификации

<b>ECLASS 5.0</b>	27270990
<b>ECLASS 5.1.4</b>	27270990
<b>ECLASS 6.0</b>	27270913
<b>ECLASS 6.2</b>	27270913
<b>ECLASS 7.0</b>	27270913
<b>ECLASS 8.0</b>	27270913
<b>ECLASS 8.1</b>	27270913
<b>ECLASS 9.0</b>	27270913
<b>ECLASS 10.0</b>	27270913
<b>ECLASS 11.0</b>	27270913
<b>ECLASS 12.0</b>	27270913
<b>ETIM 5.0</b>	EC002550
<b>ETIM 6.0</b>	EC002550
<b>ETIM 7.0</b>	EC002550
<b>ETIM 8.0</b>	EC002550
<b>UNSPSC 16.0901</b>	41111615

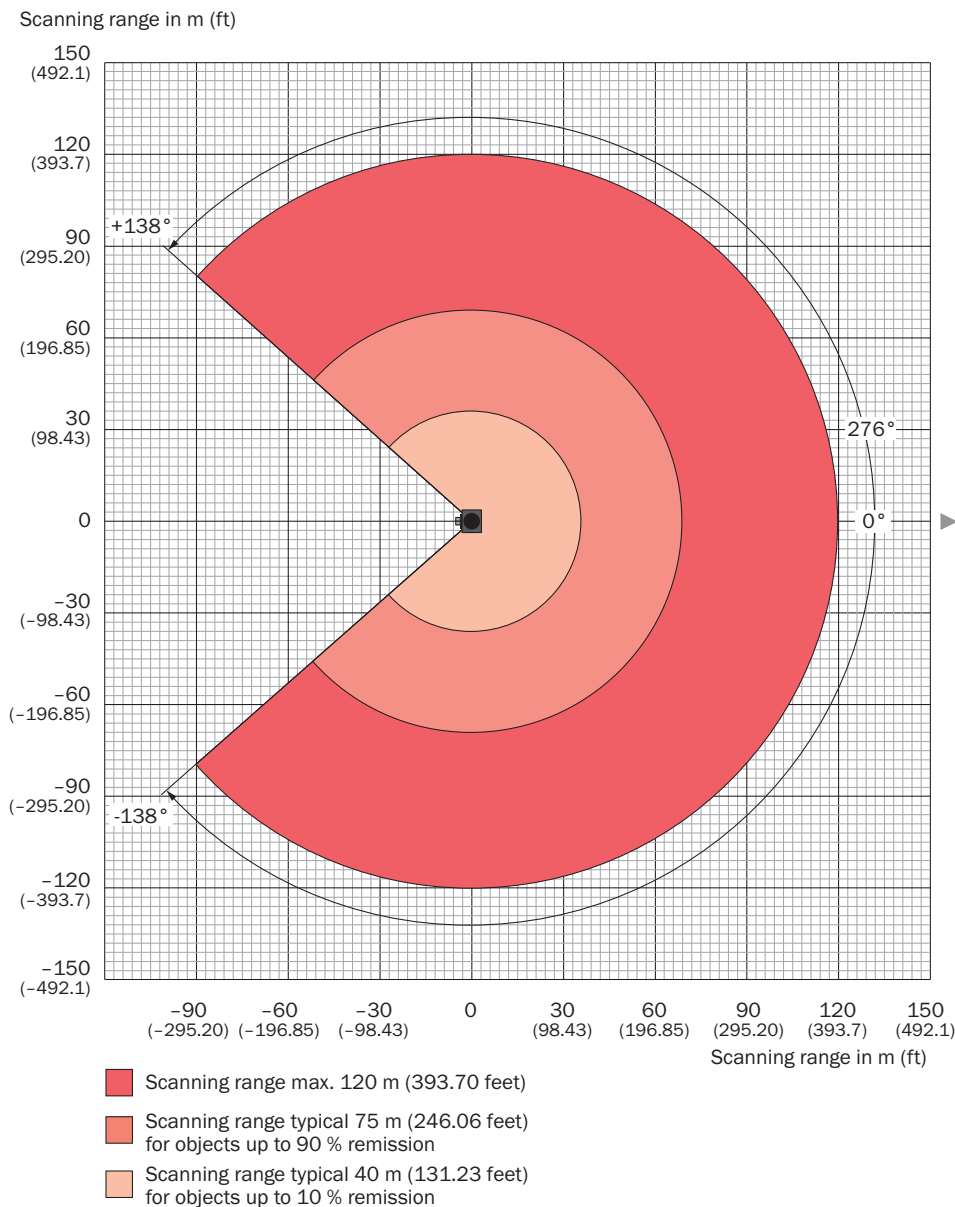
Габаритный чертеж



Размеры, мм

- ① Крепежная резьба M4; глубина 4,2 мм; момент затяжки 2,5 Н·м
- ② Момент затяжки 2,5 Н·м, винт входит в комплект поставки блока разъемов
- ③ радиус передачи
- ④ ось передачи
- ⑤ Точка опоры
- ⑥ Крепежная резьба M4; глубина 5,4 мм, момент затяжки 2,5 Н·м
- ⑦ зона, в которой после установки устройства не должно находиться отражающих поверхностей

### Диаграмма рабочих зон Рабочий диапазон для picoScan150 Pro-1

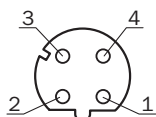


все указанные значения рабочего диапазона действительны для режима чувствительности «Стандартный»

Dynamic Sensing Profile	Minimum		Typical				On high reflective targets and reflectors	
	100 klx		10 klx		100 klx		W/o range extension	With range extension
	10 %	90 %	10 %	90 %	10 %	90 %		
<b>15 Hz &amp; 0.33°</b>	-	-	40 m	75 m	27 m	52 m	60 m	120 m
<b>15 Hz &amp; 0.5°</b>	-	-	40 m	75 m	27 m	52 m	60 m	120 m
<b>15 Hz &amp; 1°</b>	-	-	40 m	75 m	27 m	52 m	60 m	120 m
<b>20 Hz &amp; 0.1°</b>	17 m	32 m	27 m	45 m	19 m	36 m	45 m	Not available
<b>20 Hz &amp; 0.25°</b>	-	-	34 m	65 m	24 m	45 m	60 m	120 m

Dynamic Sensing Profile	Minimum		Typical				On high reflective targets and reflectors	
	100 klx		10 klx		100 klx		W/o range extension	With range extension
	10 %	90 %	10 %	90 %	10 %	90 %		
25 Hz & 0.25°	20 m	39 m	33 m	62 m	22 m	43 m	60 m	110 m
30 Hz & 0.1°	-	-	25 m	30 m	17 m	30 m	30 m	Not available
40 Hz & 0.25°	18 m	34 m	29 m	55 m	20 m	38 m	60 m	70 m
50 Hz & 0.25°	-	-	27 m	52 m	19 m	36 m	55 m	Not available
15 Hz & 0.05°	-	-	25 m	25 m	17 m	25 m	25 m	Not available
40 Hz & 0.125°	-	-	24 m	30 m	17 m	30 m	30 m	Not available

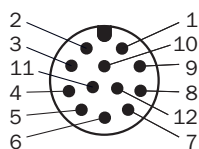
### Вид подключения Ethernet



Розетка M12, 4-контактная, D-кодирование

- ① TX+
- ② RX+
- ③ TX-
- ④ RX-

### Схема контактов



- ① Вход/Выход 1
- ② GND
- ③ Вход/Выход 2
- ④ Вход/Выход 7 (picoScan150: n.c.)
- ⑤ Вход/Выход 8 (picoScan150: n.c.)
- ⑥ Вход/Выход 3
- ⑦ Вход/Выход 4
- ⑧ Вход/Выход 6
- ⑨ V<sub>s</sub>
- ⑩ Вход/Выход 5
- ⑪ n.c.
- ⑫ n.c.

## ОБЗОР КОМПАНИИ SICK

Компания SICK – ведущий производитель интеллектуальных датчиков и комплексных решений для промышленного применения. Уникальный спектр продукции и услуг формирует идеальную основу для надежного и эффективного управления процессами, защиты людей от несчастных случаев и предотвращения нанесения вреда окружающей среде.

Мы обладаем солидным опытом в самых разных отраслях и знаем все о ваших технологических процессах и требованиях. Поэтому, благодаря интеллектуальным датчикам, мы в состоянии предоставить именно то, что нужно нашим клиентам. В центрах прикладного применения в Европе, Азии и Северной Америке системные решения тестируются и оптимизируются под нужды заказчика. Все это делает нас надежным поставщиком и партнером по разработке.

Всеобъемлющий перечень услуг придает завершенность нашему ассортименту: SICK LifeTime Services оказывает поддержку на протяжении всего жизненного цикла оборудования и гарантирует безопасность и производительность.

**Вот что для нас значит термин «Sensor Intelligence».**

## РЯДОМ С ВАМИ В ЛЮБОЙ ТОЧКЕ МИРА:

Контактные лица и представительства → [www.sick.com](http://www.sick.com)